

# Манометр с пластиначатой пружиной Промышленное исполнение, литой чугун Модели 422.12, 423.12

WIKA Типовой лист PM 04.02



## Применение

- Измерения с повышенной перегрузкой
- С гидрозаполнением корпуса - применение в условиях динамических нагрузок и вибрации <sup>1)</sup>
- Для газообразных и жидких сред, с вариантом открытого фланца также для загрязненных и вязких сред
- Для горной промышленности, машиностроения и технологических процессов

## Специальные особенности

- Исполнения с электроконтактов
- Резьбовое присоединение или открытый фланец
- Диапазоны от 0 ... 16 мбар



Манометр с пластиначатой пружиной Модель 422.12

## Описание

**Конструкция**  
EN 837-3

**Номинальный размер в мм**  
100, 160

**Класс точности**  
1,6

**Диапазоны**  
0 ... 16 мбар до 0 ... 250 мбар (фланец Ø 160 мм)  
0 ... 400 мбар до 0 ... 40 бар (фланец Ø 100 мм)  
а также соответствующие вакууметрические и мановакууметрические диапазоны

### Предельно допускаемое давление

Постоянное: ВПИ  
Переменное: 0,9 x ВПИ

**Защищенная перегрузка**  
3 x ВПИ, но макс. 40 бар

**Допустимая температура**  
Окружающая: -20 ... +60 °C  
Измеряемая: +100 °C максимум

**Температурный эффект**  
При отклонение температуры окружающей среды от нормальной (+20 °C): макс. ±0.8 %/10 K от диапазона

**Пылевлагозащита**  
IP 54 по EN 60529 / МЭК 529  
(с гидрозаполнением <sup>1)</sup> IP 65)

<sup>1)</sup> Модель 423.12

## Стандартное исполнение

### Присоединение к нижнему фланцу

Сталь, снизу (LM), G 1/2 B (внешняя), 27 мм ключ

### Чувствительный элемент

≤ 2.5 бар: Нержавеющая сталь 1.4571

> 2.5 бар: Нержавеющая сталь 1.4568

### Уплотнение камеры

NBR

### Механизм

Медный сплав

### Циферблат

Алюминий, белый, черные надписи

### Стрелка

Алюминий, черная

### Корпус с верхним фланцем

Литой чугун, черный

### Стекло

Инструментальное

### Кольцо

Байонетного типа, нержавеющая сталь, черный

### Гидрозаполнение <sup>2)</sup> (Для модели 423.12)

Глицерин 86,5 %

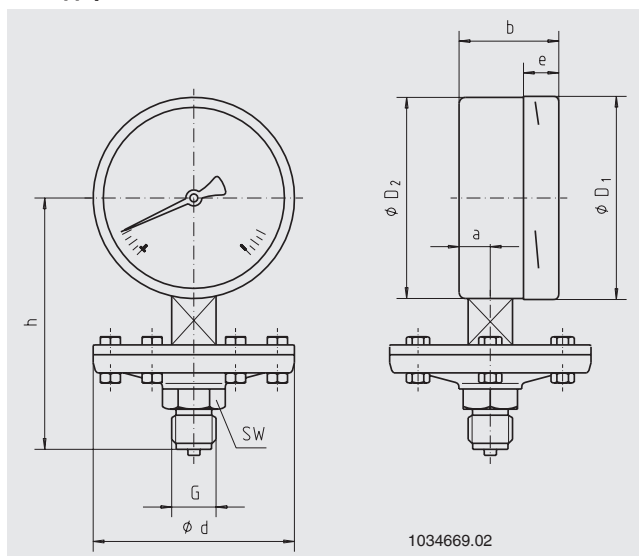
<sup>2)</sup> Класс точности 2.5

## Варианты

- Другие присоединения к процессу
- Смачиваемые части из нержавеющей стали (Модель 432.12)
- Защищенная перегрузка: 10 x ВПИ, макс. 40 бар
- Защита от вакуума до -1 бар
- Открытые фланцы по DIN/ASME от DN 15 до DN 80 (предпочтительная номинальная ширина DN 25 и 50 или DN 1" и 2" по Типовому листу IN 00.10)
- Чувствительный элемент > 2.5 бар: NiCrCo-сплав (Дюратерм)
- Электроконтакты <sup>2)</sup> (смотри Типовой лист AC 08.01)

## Размеры в мм

### Стандартное исполнение



НР	Диапазон в бар	Размеры в мм							h ± 2	Ключ	Вес в кг
		d	a	b	D1	D2	e	G			
100	≤ 0.25	160	15.5	49.5	101	99	17.5	G 1/2 B	135	27	3.4
160	≤ 0.25	160	15.5	49.5	161	159	17.5	G 1/2 B	165	27	4.3
100	> 0.25	100	15.5	49.5	101	99	17.5	G 1/2 B	135	27	2.1
160	> 0.25	100	15.5	49.5	161	159	17.5	G 1/2 B	165	27	3.0

Присоединение по EN 837-3 / 7.3.

## Информация, необходимая для заказа

Модель / Номинальный размер / Диапазон / Присоединение к процессу / Положение присоединения / Варианты

© 2008 WIKA Alexander Wiegand SE & Co. KG, все права защищены.

Спецификации и размеры, приведенные в данном документе, отражают техническое состояние изделия на момент выхода документа из печати. Возможные технические усовершенствования конструкции и замена комплектующих производятся без предварительного уведомления.



АО "ВИКА МЕРА"

127015 г. Москва, ул. Вятская,

д.27, стр. 17

Тел.: +7(495) 648-01-80

Факс: +7(495) 648-01-81

info@wika.ru www.wika.ru