

Манометр с трубчатой пружиной

Образцовый прибор класс 0,25 – Тип 341.11
класс 0,1 – Тип 342.11

Манометры

Применение

Для измерения давления с высокой точностью.
Для газообразных и жидких, агрессивных, не сильно вязких и не кристаллизирующихся измеряемых сред, не агрессивных по отношению к изм. системе.

Конструкция

EN 837-1

Тип 342.11 комплектуется транспортным футляром и заводским сертификатом.

Номинальный размер

250

Класс точности (EN 837-1 /6)

тип 341.11: ±0,25 по BS и ANSI

тип 342.11: 0,1

Диапазоны измерений по (EN 837-1 /5)

0 ... 0,6 до 0 ... 1600 бар

а также все соответствующие диапазоны для отрицательного или отрицательного и положительного избыточного давления или другие эквивалентные единицы давления.

Юстировочная среда

≤ 25 бар: газ

> 25 бар: масло

Рабочее давление

- постоянное : конечное значение шкалы

- переменное : 0,9 x конечное значение шкалы

Допустимые температуры

окружающая среда: -20... +60 °C

измеряемая среда: максимум +100 °C

Температурная погрешность

Погрешность показания при отклонении температуры чувствительного элемента от +20 °C:

макс. ± 0,1%/10 K от соответствующего значения шкалы

Степень защиты

IP54 по EN 60 529 / IEC 529

Стандартное исполнение

Присоединение

CrNi-сталь 1.4571, наружная резьба снизу
(EN 837-1/7.3) G ½ B, SW 22

Чувствительный элемент

железо-никелевый сплав (Ni-Span C)

исключение 0 ... 6 бар: медный сплав

< 100 бар: круговая форма

≥ 100 бар: винтовая форма

Механизм

медный сплав, подвижные части из мельхиора



Циферблат

алюминий, белый, градуировка чёрного цвета, шкала 330°, с зеркальной шкалой, корректор нуля с поворотом на ± 15°

Стрелка

тонкий стрелочный указатель, алюминий, чёрного цвета

Корпус

тип 341.11: сталь, чёрного цвета

тип 342.11: фланцевый корпус, алюминий, чёрного цвета

Стекло

акриловое стекло, затемнено для снятия точных показаний

Кольцо

тип 341.11: переставное кольцо, сталь, чёрного цвета

тип 342.11: фланцевое кольцо, алюминий, чёрного цвета

Варианты

- другие присоединения

- юстировочная среда – масло – при диапазоне ≥ 4 бар

тип 341.11: - крепёжный фланец с тыльной стороны

- крепёжный фланец спереди

- транспортный футляр

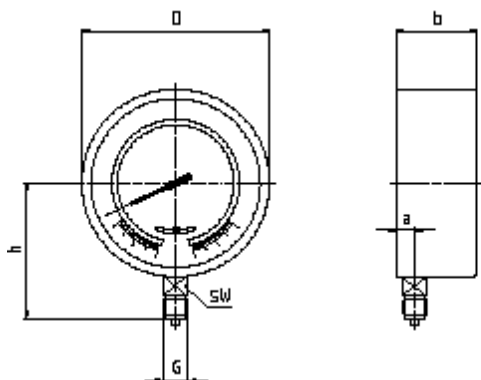
- заводской сертификат

Тип 342.11: - подходит для монтажа в панели (при помощи скобы)

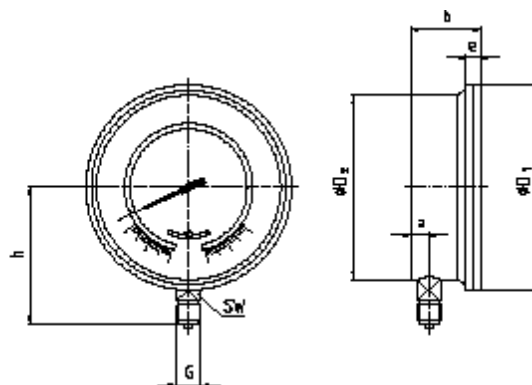
- руководство для 3 калибровок

Размеры

Тип 341.11 стандартное исполнение
Радиальное присоединение снизу



Тип 342.11 стандартное исполнение
Радиальное присоединение снизу



НР	Размеры (мм)									Масса (кг)
	a	b	D	D ₁	D ₂	e	G	h ± 1	SW	
341.11	17	71	250	-	-	-	G ½ B	165	22	3,00
342.11	22	78	-	277	250	16,5	G ½ B	165	22	6,00

Стандартное присоединение по EN 837-1/7.3

Параметры заказа

Тип / Номинальный размер / Диапазон / Размер присоединения / Варианты

Описанные приборы соответствуют своей конструкцией, размерами и материалами современному техническому уровню. Мы оставляем за собой право на изменение конструкции и замену материалов без предварительного уведомления.



ВИКА Александер Виганд ГмбХ & Ко. КГ
Александер Виганд Штрассе – 63911 Клингенберг на Майне
Телефон (+ 49 9372) 132-0 Факс (+ 49 9372) 132-406 / 414
[http:// www.wika.de](http://www.wika.de) E-Mail: info@wika.de