

## Манометр с трубчатой пружиной Жидкостной наполнитель, корпус из хром-никелевой стали – Тип 213.53



### Манометры

### Сертификат Германского Ллойда

#### Применение

Для измерительных участков с высокими динамическими нагрузками и вибрациями. Для газообразных и жидких, не сильно вязких и не кристаллизирующихся измеряемых сред, неагрессивных по отношению к медным сплавам.

#### Исполнение

EN 837-1(модифицированная фронтальная часть)

#### Номинальный размер

50, 63, 80, 100

#### Класс точности (EN837-1/6)

HP 50, 63: 1,6

HP 80, 100: 1,0

#### Диапазоны измерений (EN 837-1/5)

HP 50: 0...1 до 0...600 мбар

HP 63, 80, 100: 0...0,6 до 0...1000 мбар

а также все соответствующие диапазоны для отрицательного или отрицательного и положительного избыточного давления

#### Рабочие диапазоны

HP 50, 63:

- постоянная нагрузка:  $\frac{3}{4}$  x конечное значение шкалы

- переменная нагрузка:  $\frac{2}{3}$  x конечное значение шкалы

- кратковременная : конечное значение шкалы

HP 80, 100:

- постоянная нагрузка: конечное значение шкалы

- переменная нагрузка: 0,9 x конечное значение шкалы

- кратковременная : 1,3 x конечное значение шкалы

#### Допустимые температуры

окружающая среда: -20...+60 °C

измеряемая среда: максимум +60 °C

#### Влияние температуры

Погрешность показаний при отклонении от нормальной температуры измерительной системы +20 °C

При увеличении температуры ок. + 0,4%/10 K

При уменьшении температуры ок. - 0,4 %/10 K

от соответствующего значения шкалы

#### Вид защиты

IP65 (EN 60 529 / IEC 529 )

#### Стандартное исполнение

#### Соединение

медный сплав, наружная резьба снизу или с тыльной стороны (EN 837-1/7.3)

HP 50, 63: G  $\frac{1}{4}$  B, SW 14

HP 80, 100: G  $\frac{1}{2}$  B, SW 22

#### Измерительный элемент

HP 50, 63, 80:

< 60 бар: медный сплав, кругообразный, мягкая пайка

≥ 60 бар: медный сплав, винтовая форма, мягкая пайка

HP 100:

< 100 бар: медный сплав, кругообразный, мягкая пайка

≥ 100 бар: CrNi-сталь 1.4571, винтовая форма, твёрдая пайка

#### Стрелочное устройство

медный сплав

HP 80: медный сплав, подвижные части из мельхиора



#### Циферблат

HP 50, 63: пластмасса ABS, белого цвета, со стопорным штифтом

HP 80, 100: алюминий, белого цвета шкала чёрного цвета

#### Стрелка

HP 50, 63: пластмасса, чёрного цвета

HP 80, 100: алюминий, чёрного цвета

#### Корпус

CrNi-сталь, без покрытия, с отверстием для выравнивания давления сверху на боковой поверхности корпуса.

Кольцевое уплотнение между корпусом и присоединением.

При диапазонах 0...6 бар с компенсационным клапаном для выравнивания давления.

#### Стекло

прозрачная пластмасса

#### Кольцо

отбортованное кольцо, CrNi-сталь, блестящее, с трёхгранной фронтальной частью

#### Жидкостной наполнитель

глицерин 99,7%

#### Варианты

- HP 50, 63: измерительная система и устройство из CrNi-стали ( тип 233.53 )

- HP 63, 100: внутреннее выравнивание

давления ( диафрагма )

- HP 100: корректировка нулевой отметки

( с фронтальной стороны )

- до 100°C повышенная температура измеряемой

среды со специальным мягким припоем

- крепёжная кромка спереди, CrNi-сталь (при

соединении с тыльной стороны )

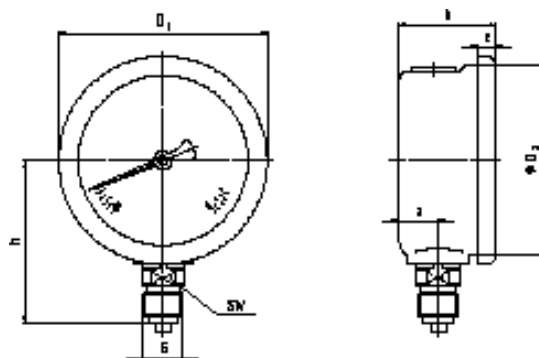
- крепёжная кромка с тыльной стороны, CrNi-сталь

- скобочное соединение (при соединении с тыльной стороны )

## Размеры

### Стандартное исполнение

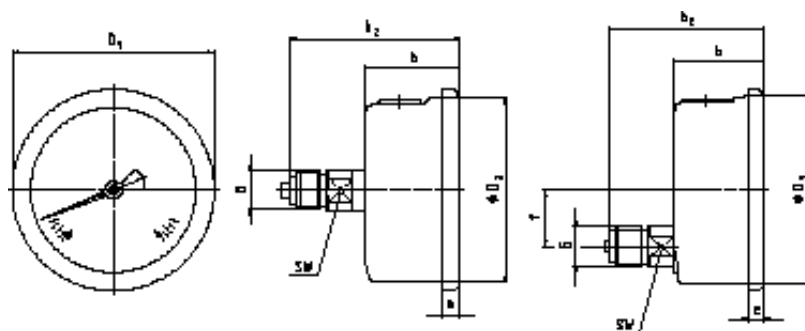
Присоединение радиально снизу



1224 557

HP 50,63,80, центральное присоединение с тыльной стороны

HP 100, эксцентрическое присоединение с тыльной стороны



1224 549

HP	Размеры (мм)										Масса (кг)
	a	b ± 0,5	b <sub>2</sub> ± 1	D <sup>1</sup>	D <sup>2</sup>	e	f	G	h ± 1	SW	
50	12	30	55	55	50	5,5	-	G ¼ B	48	14	0,15
63	13	32	56	68	62	6,5	-	G ¼ B	54	14	0,21
80	15,8	43,5	78	83,6	80	5	-	G ½ B	76	22	0,39
100	15,5	48	81,5	107	100	8	30	G ½ B	87	22	0,80

Присоединение по EN 837-1/7.3

### Параметры заказа

Тип / Номинальный размер / Диапазон / Размер присоединения / Положение присоединения / Варианты

Описанные приборы соответствуют своей конструкцией, размерами и материалом современному техническому уровню. Мы оставляем за собой право на измерения и замену материалов.



ВИКА Александер Виганд Гмбх & Ко.  
Александер Виганд Штрассе – 63911 Клингенберг на Майне  
Телефон (+ 49 9372) 132-0 Факс (+ 49 9372) 132-406 / 414  
www.wika.de E-Mail info@wika.de