

Манометр с трубчатой пружиной

Гидрозаполнение, исполнение из хром-никелевой стали – Тип 233.50

Манометры

Сертификат Немецкого Ллойда



Применение

Для измерения давления с высокими динамическими нагрузками или вибрациями.

Для газообразных и жидких, агрессивных, не сильно вязких и не кристаллизирующихся измеряемых сред, также при агрессивной окружающей среде.

Исполнение

EN 837-1

Номинальный размер

63, 100, 160

Класс точности (EN 837-1/6)

HP 63: 1,6

HP 100, 160: 1,0

Диапазоны измерений (EN 837-1/5)

HP 63: 0 ... 1 до 0... 1000 бар

HP 100: 0 ... 0,6 до 0... 1000 бар

HP 160: 0 ... 0,6 до 0... 1600 бар

а также все соответствующие диапазоны для отрицательного или отрицательного и положительного избыточного давления

Рабочее давление

HP 63:

- постоянное : $\frac{3}{4}$ x конечное значение шкалы

- переменное : $\frac{2}{3}$ x конечное значение шкалы

- кратковременно : конечное значение шкалы

HP 100, 160:

- постоянное : конечное значение шкалы

- переменное : 0,9 x конечное значение шкалы

- кратковременно : 1,3 x конечное значение шкалы

Допустимые температуры

окружающая среда: -20... +60 °C

измеряемая среда: максимум +100 °C

Влияние температуры

Погрешность показания при отклонении температуры чувствительного элемента от +20 °C:
макс. $\pm 0,4\%/10$ K от соответствующего значения шкалы

Степень защиты

IP 65 (EN 60 529 / IEC 529)

Стандартное исполнение

Присоединение

CrNi-сталь 1.4571, наружная резьба снизу или с тыльной стороны (EN 837-1/7.3)

HP 63: G $\frac{1}{4}$ B, SW 14

HP 100, 160: G $\frac{1}{2}$ B, SW 22

Чувствительный элемент

CrNi-сталь 1.4571,

< 100 бар: круговая форма

≥ 100 бар: спиральная форма

Стрелочный механизм

CrNi-сталь



Циферблат

алюминий, белого цвета, шкала чёрного цвета
HP 63 с ограничительным штифтом

Стрелка

алюминий, чёрного цвета

Корпус

CrNi-сталь,

С отверстием для выравнивания давления для HP 63 сверху на боковой поверхности корпуса, для HP 100 и 160 – с тыльной стороны корпуса.

При диапазонах $\leq 0 \dots 10$ бар с компенсационным клапаном для выравнивания давления.

Стекло

безопасное ламинированное стекло

Кольцо

байонетное кольцо, CrNi-сталь

Гидрозаполнение

глицерин 99,7%

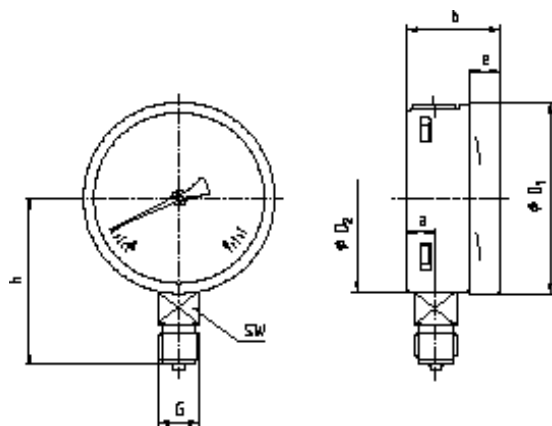
Варианты

- HP 63, 100: герметичный корпус, внутренняя компенсация давления (диафрагма), IP 66
- крепёжный фланец спереди или с тыльной стороны, CrNi-сталь
- крепёжный фланец спереди, CrNi-сталь, полированная
- трёхгранное фронтальное кольцо, CrNi-сталь, полированная, с крепёжной скобой
- электро контакты (типовой лист AE 08.01)
- дистанционный датчик (тип 89X.34.500, типовой лист PE 81.04)

Размеры

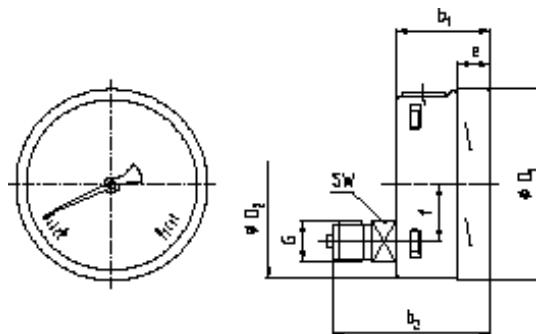
Стандартное исполнение

HP 100, радиальное присоединение снизу



≤ 10 бар с компенсационным клапаном
> 10 бар без компенсационного клапана

HP 100, эксцентрическое присоединение с тыльной стороны



≤ 10 бар с компенсационным клапаном
> 10 бар без компенсационного клапана

HP	Размеры (мм)											Масса (кг)
	a	b	b ₁	b ₂	D ₁	D ₂	e	f	G	h ± 1	SW	
63	9,5	33	33	57	63	62	11,5	- ¹⁾	G ¼ B	54	14	0,20
100	15,5	49,5	49,5	83	101	99	17,5	30	G ½ B	87	22	0,90
160	15,5	49,5 ³⁾	49,5 ²⁾	83 ²⁾	161	159	17,5	50	G ½ B	118	22	2,00

Присоединение по EN 837-1/7.3

- 1) Присоединение по центру с тыльной стороны
- 2) Для диапазона показаний ≥ 100 бар размер возрастает на 16 мм
- 3) Для диапазона показаний в 1600 бар размер возрастает на 16 мм

Параметры заказа

Тип / Номинальный размер / Диапазон / Размер присоединения / Положение присоединения / Варианты

Описанные приборы соответствуют своей конструкцией, размерами и материалом современному техническому уровню. Мы оставляем за собой право на изменение конструкции и замену материалов без предварительного уведомления.



ВИКА Александер Виганд Гмбх & Ко. КГ
Александер Виганд Штрассе – 63911 Клингенберг на Майне
Телефон (+ 49 9372) 132-0 Факс (+ 49 9372) 132-406 / 414
www.wika.de E-Mail info@wika.de