

## Манометр с трубчатой пружиной Исполнение для сварки по EN 562 – Тип 111.11

### Манометры

#### Применение

В аппаратах и установках для сварки, резки и подобных процессов.

#### Исполнение

EN 562

#### Номинальный размер

50, 63

#### Класс ( EN 562 /5.2 )

2,5

#### Диапазоны измерений

Сварочные нормировочные диапазоны для кислорода или ацетилена, соотв. EN 562, а также 0 ... 1 до 0 ... 400 бар, соотв. EN 837-1/5 и все соответствующие диапазоны для отрицательного или отрицательного и положительного избыточного давления или другие эквивалентные единицы давления

#### Рабочее давление

постоянное давление :  $\frac{3}{4}$  x конечное значение шкалы  
переменное давление:  $\frac{2}{3}$  x конечное значение шкалы  
кратковременно : конечное значение шкалы

#### Допустимые температуры

окружающая среда: -40 ... +60 °C  
измеряемая среда: максимум +60 °C

#### Влияние температуры

Погрешность показания при отклонении температуры чувствительного элемента от +20 °C:  
макс.  $\pm 0,4\%/10$  K от диапазона показаний

### Стандартное исполнение

#### Соединение

медный сплав, наружная резьба снизу, с дросселем (EN 837-1/7.3) G  $\frac{1}{4}$  B, SW 14

#### Измерительный элемент

медный сплав, ( при работе с ацетиленом содержание меди макс. 70% )  
 $\leq 60$  бар: круговая форма  
 $> 60$  бар: винтовая форма

#### Механизм

медный сплав

#### Циферблат

пластмасса белого цвета, с ограничительным штифтом шкала чёрного цвета

#### Стрелка

пластмасса, чёрного цвета



#### Корпус

сталь, золотисто-желтого цвета  
с тыльной стороны отверстие для отвода давления

#### Стекло

поликарбонат, выпуклое, зажато в корпусе

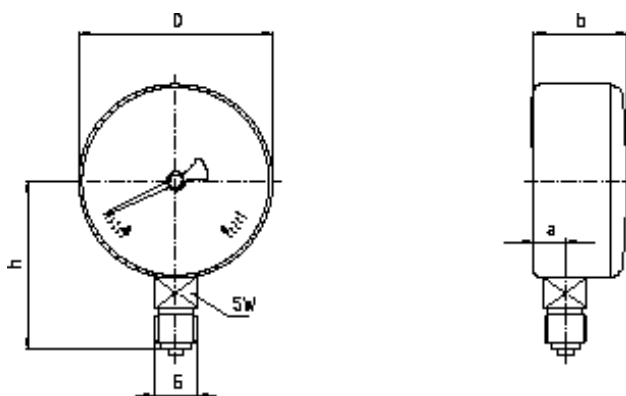
#### Варианты

- другие присоединения
- корпус из латуни или из CrNi-стали
- переставное кольцо
- присоединение с тыльной стороны

## Размеры

Стандартное исполнение

Радиальное присоединение снизу



НР	Размеры ( мм )						Масса ( кг )
	a	b	D	G	h ± 1	SW	
50	9,5	27,5	49	G ¼ B	45	14	0,11
63	10	30	62	G ¼ B	53,5	14	0,15

Стандартное присоединение по EN 837-1/7.3

## Параметры заказа

Тип / Номинальный размер / Диапазон / Размер присоединения / Варианты

Описанные приборы соответствуют своей конструкцией, размерами и материалами современному техническому уровню. Мы оставляем за собой право на изменение конструкции и замену материалов без предварительного уведомления.



ВИКА Александер Виганд ГмБХ & Ко. КГ  
Александер Виганд Штрассе – 63911 Клингенберг на Майне  
Телефон (+ 49 9372) 132-0 Факс (+ 49 9372) 132-406 / 414  
www.wika.de E-Mail info@wika.de