

Термометр сопротивления с резьбовым соединением Модель TR10-C, с защитной гильзой

WIKA Типовой лист TE 60.03



Сертификаты
см. на стр. 2.

Сферы применения

- Машиностроение, производство оборудования, судостроение.
- Энергетические и силовые установки.
- Химическая промышленность.
- Пищевая промышленность.
- Стерильные производства, системы отопления и кондиционирования.

Особенности

- Диапазон измеряемых температур от -200 до +600 °C.
- Модель TW35 включает защитную трубку.
- Подпружиненная измерительная вставка (сменная).
- Взрывозащищенные исполнения.

Описание

Термометры сопротивления данной серии имеют резьбовое присоединение к процессу, монтируются в основном в емкостях и трубопроводах.

Эти датчики температуры подходят для использования с жидкими и газообразными средами при умеренных механических нагрузках и в нормальных, химически не агрессивных условиях. Модель защитной гильзы TW35 имеет полностью сварную конструкцию из нержавеющей стали и ввинчивается прямо в соединительную головку. Сменную измерительную вставку можно удалить, не вынимая весь датчик из процесса. Это позволяет производить осмотр, проверку измерительных приборов, замену и необходимое обслуживание без остановки процесса. Возможность выбора стандартных









Термометр сопротивления с резьбовым присоединением, модель TR10-C, с защитной гильзой



длин уменьшает сроки поставки и упрощает хранение запасных частей на складе.

Длина погружения, присоединение к процессу, исполнение защитной гильзы, соединительная головка, тип и количество датчиков, точность и метод подключения выбираются в соответствии с условиями применения.

В качестве опции возможна установка аналогового или цифрового преобразователя производства WIKA в присоединительную головку термометра TR10-C.

Логотип	Описание	Страна
	KOSHA (опция) Опасные зоны - Ex i Зона 0, газ [Ex ia IIC T4...T6] Зона 1, газ [Ex ib IIC T4...T6]	Южная Корея
-	PESO (опция) Опасные зоны - Ex i Зона 0, газ [Ex ia IIC T1...T6 Ga] Зона 1, монтаж в зону 0, газ [Ex ib IIC T3...T6 Ga/Gb] Зона 1, газ [Ex ib IIC T3...T6 Gb]	Индия
	DNOP - МакНII (опция) Опасные зоны - Ex i Зона 0, газ [II 1G Ex ia IIC T3, T4, T5, T6 Ga] Зона 1, монтаж в зону 0, газ [II 1/2G Ex ib IIC T3, T4, T5, T6 Ga/Gb] Зона 20, пыль [II 1D Ex ia IIIC T65, T95, T125 °C Da] Зона 21, монтаж в зону 20, пыль [II 1/2D Ex ib IIIC T65, T95, T125 °C Da/Db] Зона 21, пыль [II 2D Ex ib IIIC T125...T65 °C Db]	Украина
	ГОСТ (опция) Свидетельство об утверждении типа средств измерений	Россия
	КазИнМетр (опция) Свидетельство об утверждении типа средств измерений	Казахстан
-	MTSCHS (опция) Разрешение на эксплуатацию	Казахстан
	БелГИМ (опция) Свидетельство об утверждении типа средств измерений	Беларусь
	Узстандарт (опция) Свидетельство об утверждении типа средств измерений	Узбекистан

Информация производителя и сертификаты

Логотип	Описание
	SIL 2 Функциональная безопасность (только с преобразователем температуры, модель T32)
	NAMUR NE24 Опасные зоны (Ex i)

1) Только для встроенного преобразователя.

2) Только с присоединительной головкой модели BSZ или BSZ-H (см. «Присоединительные головки»).

Приборы с маркировкой «ia» также могут использоваться в зонах, где требуется применение приборов с маркировкой «ib» или «ic». Если прибор с маркировкой «ia» использовался в зоне с условиями применения согласно «ib» или «ic», то он больше не может использоваться в зонах с условиями применения согласно «ia».

При поставке в страны СНГ и на Украину для каждого заказа требуется наличие техпаспорта.

Разрешения и сертификаты см. на сайте.

Датчик

Чувствительный элемент

Pt100, Pt1000¹⁾ (измерительный ток: 0,1...1,0 мА)²⁾

Тип присоединения	
Одинарные элементы	1 x 2-проводное 1 x 3-проводное 1 x 4-проводное
Двойные элементы	2 x 2-проводное 2 x 3-проводное 2 x 4-проводное ³⁾

Класс точности/сфера применения датчика в соответствии с EN 60751		
Класс	Конструкция датчика	
	Проволочный	Тонкопленочный
Класс В	-200...+600 °С	-50...+500 °С
	-200...+450 °С	-50...+250 °С
Класс А ⁴⁾	-100...+450 °С	-30...+300 °С
Класс АА ⁴⁾	-50...+250 °С	0...150 °С

1) Pt1000 представлен только в виде тонкопленочного измерительного резистора.

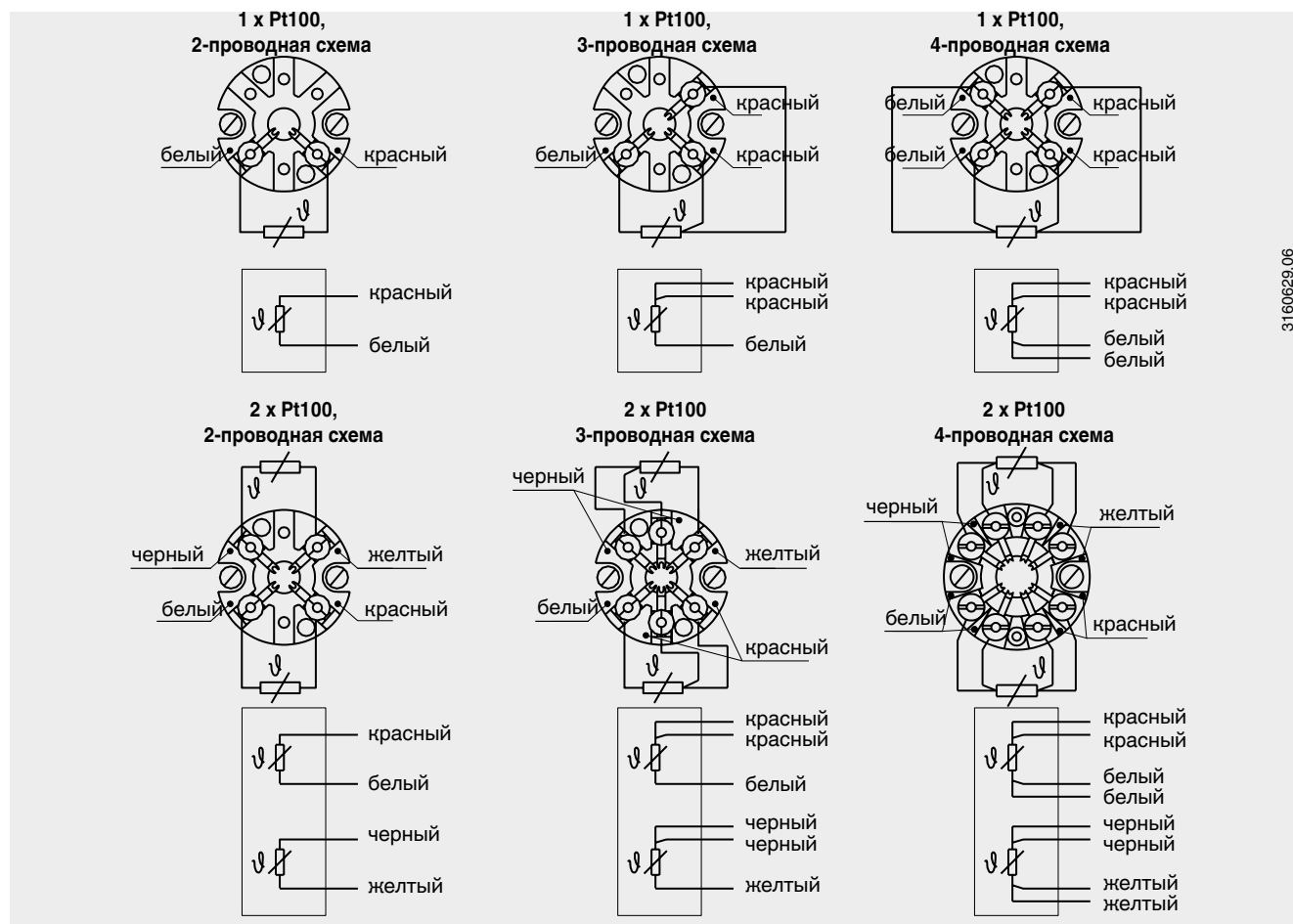
2) Подробную спецификацию на датчики Pt100 см. в «Технической информации IN 00.17» на веб-сайте www.wika.com.

3) Не для диаметра 3 мм.

4) Не для 2-проводной схемы.

Электрическое подключение

(Цветовой код согласно EN/IEC 60751.)

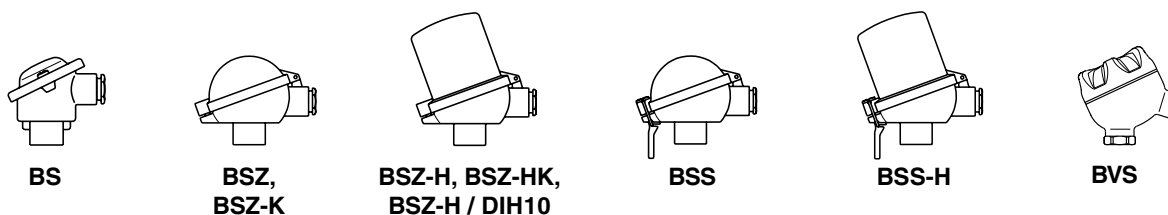


3160629.06

Данные электрических соединений встроенных преобразователей температуры представлены в соответствующих типовых листах или руководствах по эксплуатации.

Соединительная головка

■ Европейское исполнение согласно EN 50446/DIN 43735



Модель	Материал	Размер резьбы кабельного ввода	Пыле-влагозащита (макс.) ¹⁾	Крышка	Поверхность	Соединение с удлинительной шейкой
BS	Алюминий	M20 x 1,5 или ½ NPT ³⁾	IP65, IP68	Плоская с двумя винтами	Синяя, лакированная ⁴⁾	M24 x 1,5, ½ NPT
BSZ	Алюминий	M20 x 1,5 или ½ NPT ³⁾	IP65, IP68	Сферическая откидная с цилиндрической резьбой	Синяя, лакированная ⁴⁾	M24 x 1,5, ½ NPT
BSZ-H	Алюминий	M20 x 1,5 или ½ NPT ³⁾	IP65, IP68	Удлиненная откидная с цилиндрической резьбой	Синяя, лакированная ⁴⁾	M24 x 1,5, ½ NPT
BSZ-H (2-кабельный вывод)	Алюминий	2 x M20 x 1,5 или 2 x ½ NPT ³⁾	IP65, IP68	Удлиненная откидная с цилиндрической резьбой	Синяя, лакированная ⁴⁾	M24 x 1,5
BSZ-H / DIN10 ²⁾	Алюминий	M20 x 1,5 или ½ NPT ³⁾	IP65	Удлиненная откидная с цилиндрической резьбой	Синяя, лакированная ⁴⁾	M24 x 1,5, ½ NPT
BSS	Алюминий	M20 x 1,5 или ½ NPT ³⁾	IP65	Сферическая откидная с зажимом	Синяя, лакированная ⁴⁾	M24 x 1,5, ½ NPT
BSS-H	Алюминий	M20 x 1,5 или ½ NPT ³⁾	IP65	Удлиненная откидная с зажимом	Синяя, лакированная ⁴⁾	M24 x 1,5, ½ NPT
BVS	Нерж. сталь	M20 x 1,5 ²⁾	IP65	С резьбой (точного литья)	Неокрашенная, электрополированная	M24 x 1,5
BSZ-K	Пластмасса	M20 x 1,5 или ½ NPT ³⁾	IP65	Сферическая откидная с цилиндрической резьбой	Черный	M24 x 1,5
BSZ-HK	Пластмасса	M20 x 1,5 или ½ NPT ³⁾	IP65	Удлиненная откидная с цилиндрической резьбой	Черный	M24 x 1,5

Модель	Взрывозащита				
	Отсутствует	Ex i (газ) Зона 0, 1, 2	Ex i (пыль) Зона 20, 21, 22	Ex nA (газ) Зона 2	Ex tc (пыль) Зона 22
BS	x	x	-	-	-
BSZ	x	x	x	x	x
BSZ-H	x	x	x	x	x
BSZ-H (2-кабельный вывод)	x	x	x	x	x
BSZ-H/DIN10 ²⁾	x	x	-	-	-
BSS	x	x	-	-	-
BSS-H	x	x	-	-	-
BVS	x	x	-	-	-
BSZ-K	x	x	-	-	-
BSZ-HK	x	x	-	-	-

1) Пылевлагозащита относится к соединительной головке, информацию о кабельных вводах см. на стр. 7.

2) Светодиодный дисплей DIN10.

3) Стандартный (другие по запросу).

4) RAL 5022.

■ Североамериканское исполнение



KN4-A
KN4-P

Модель	Материал	Размер резьбы кабельного ввода	Пылевлагозащита (макс.) ¹⁾	Крышка	Поверхность	Соединение с удлинительной шейкой
KN4-A	Алюминий	½ NPT или M20 x 1,5 ³⁾	IP65	С резьбой	Синяя, лакированная ⁴⁾	M24 x 1,5, ½ NPT
KN4-P ⁵⁾	Полипропилен	½ NPT	IP65	С резьбой	Белый	½ NPT

Модель	Взрывозащита				
	Отсутствует	Ex i (газ) Зона 0, 1, 2	Ex i (пыль) Зона 20, 21, 22	Ex nA (газ) Зона 2	Ex tc (пыль) Зона 22
KN4-A	x	x	-	-	-
KN4-P ⁵⁾	x	-	-	-	-

1) Пылевлагозащита относится к соединительной головке, информацию о кабельных вводах см. на стр. 7.

3) Стандартный (другие по запросу).

4) RAL 5022.

5) По запросу.

Соединительная головка с цифровым дисплеем



Соединительная головка BSZ-H со светодиодным дисплеем, модель DIN10

См. типовой лист AC 80.11

Для работы с цифровым дисплеем всегда требуется преобразователь с выходом 4...20 мА.

Кабельный ввод



На рисунках приведены образцы резьбовых соединений.

Кабельный ввод	Размер резьбы кабельного ввода
Стандартный кабельный вход ¹⁾	M20 x 1,5 или ½ NPT
Пластмассовый кабельный ввод (кабель Ø 6...10 мм) ¹⁾	M20 x 1,5 или ½ NPT
Кабельный ввод из никелированной латуни (кабель Ø 6...12 мм)	M20 x 1,5 или ½ NPT
Кабельный ввод из нержавеющей стали (кабель Ø 7...12 мм)	M20 x 1,5 или ½ NPT
Резьбовой без покрытия	M20 x 1,5 или ½ NPT
2 x M20 x 1,5 ²⁾	2 x M20 x 1,5
Соединительный ввод, M12 x 1 (4 контакта) ³⁾	M20 x 1,5
Уплотнительные заглушки для транспортировки	M20 x 1,5 или ½ NPT

Кабельный ввод	Цвет	Пыле- влаго- защита (макс.)	Макс./мин. температура окружающей среды	Взрывозащита				
				нет	Ex i (газ) Зона 0, 1, 2	Ex i (пыль) Зона 20, 21, 22	Ex nA (газ) Зона 2	Ex tc (пыль) Зона 22
Стандартный кабельный вход ¹⁾	Неизолированные	IP65	-40...+80 °C	x	x	-	-	-
Пластмассовый кабельный ввод ¹⁾	Черный или серый	IP66, IP68	-40...+80 °C	x	-	-	-	-
Пластмассовый кабельный ввод, Ex e ¹⁾	Голубой	IP66, IP68	-20...+80 °C (стандарт) -40...+70 °C (опция)	x	x	x	-	-
Пластмассовый кабельный ввод, Ex e1)	Черный	IP66, IP68	-20...+80 °C (стандарт) -40...+70 °C (опция)	x	-	-	x	x
Кабельный ввод из никелированной латуни	Неизолированные	IP66, IP68	-40...+80 °C	x	-	-	-	-
Кабельный ввод из никелированной латуни, Ex e	Неизолированные	IP66, IP68	-40...+80 °C	x	x	x	x	x
Кабельный ввод из нержавеющей стали	Неизолированные	IP66, IP68	-40...+80 °C	x	x	x	-	-
Кабельный ввод из нержавеющей стали, Ex e	Неизолированные	IP66, IP68	-40...+80 °C	x	x	x	x	x
Резьбовой без покрытия	-	IP00	-	x	x	x ⁵⁾	x ⁵⁾	x ⁵⁾
2 x M20 x 1,5 ²⁾	-	IP00	-	x	x	x ⁵⁾	x ⁵⁾	x ⁵⁾
Соединительный ввод, M12 x 1 (4 контакта) ³⁾	-	IP65	-40...+80 °C	x	x ⁴⁾	x ⁴⁾	-	-
Уплотнительные заглушки для транспортировки	Прозрачный	-	-40...+80 °C	Неприменимо, защита при транспортировке				

1) Нет в наличии для соединительной головки BVS.

2) Только для соединительной головки BSZ-H.

3) Нет в наличии для кабельного входа с размером резьбы ½ NPT.

4) При подключении с соответствующим ответным соединителем.

5) Для работы требуется соответствующий кабельный ввод.

Пылевлагозащита

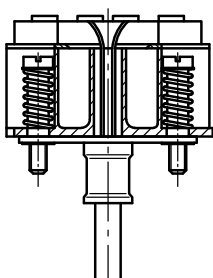
IP 65/IP 68 согласно IEC/EN 60529 при выполнении следующих условий:

- Применение требуемого кабельного ввода.
- Применения кабеля с сечением, соответствующим вводу, или выбор требуемого ввода для существующего кабеля.
- Соблюдение моментов затяжки для всех резьбовых соединений.

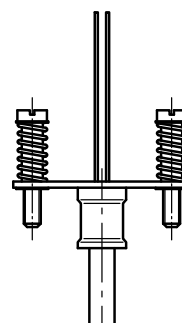
Преобразователь

Установка на измерительной вставке

При установке на измерительной вставке преобразователь заменяет клеммную колодку и крепится напрямую к клеммной пластине измерительной вставки.



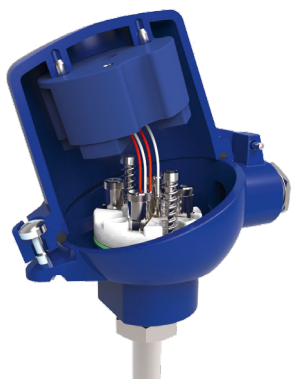
Измерительная вставка с установленным преобразователем (здесь – модель Т32)



Измерительная вставка, подготовленная для установки преобразователя

Установка внутри крышки соединительной головки

Установка преобразователя внутри крышки соединительной головки является более предпочтительным вариантом по сравнению с установкой на измерительной вставке. Данный вариант установки предполагает лучшую теплоизоляцию, а кроме того, упрощение замены деталей и техническое обслуживание в будущем.



Модели преобразователей



T15



T12



T32



T53

Выходной сигнал 4...20 mA, HART®, FOUNDATION™ Fieldbus и PROFIBUS® PA				
Преобразователь (доступные модели)	Модель T15	Модель T12	Модель T32	Модель T53
Типовой лист	TE 15.01	TE 12.03	TE 32.04	TE 53.01
Выход				
■ 4...20 mA	x	x	x	
■ Протокол HART®			x	
■ FOUNDATION™ Fieldbus и PROFIBUS® PA				x
Тип присоединения				
■ 1 x 2-проводное, 3-проводное или 4-проводное	x	x	x	x
Измерительный ток	< 0,2 mA	< 0,2 mA	< 0,3 mA	< 0,2 mA
Взрывозащита	Опционально	Опционально	Опционально	Стандарт

Возможные монтажные положения преобразователей

Соединительная головка	T15	T12	T32	T53
BS	○	-	-	○
BSZ	○	○	○	○
BSZ-K	●	●	●	●
BSZ-H	●	●	●	●
BSZ-H (2 кабельных вывода)	●	●	●	●
BSZ-HK	●	●	●	●
BSZ-H/DIN10	●	●	●	-
BSS	○	○	○	○
BSS-H	●	●	●	●
BVS	○	○	○	○
KN4-A/KN4-P	○	○	○	○

○ Установка вместо клеммной колодки. ● Установка внутри крышки соединительной головки. – Монтаж невозможен.

Установка преобразователя на измерительной вставке возможна со всеми приведенными здесь типами соединительных головок. Установка преобразователя в (резьбовую) крышку соединительной головки североамериканского исполнения невозможна.

Установка двух преобразователей – по запросу.

Для правильного определения общего отклонения измерения необходимо учитывать отклонения измерений как датчика, так и преобразователя.

Функциональная безопасность (опция) для преобразователя температуры, модель T32



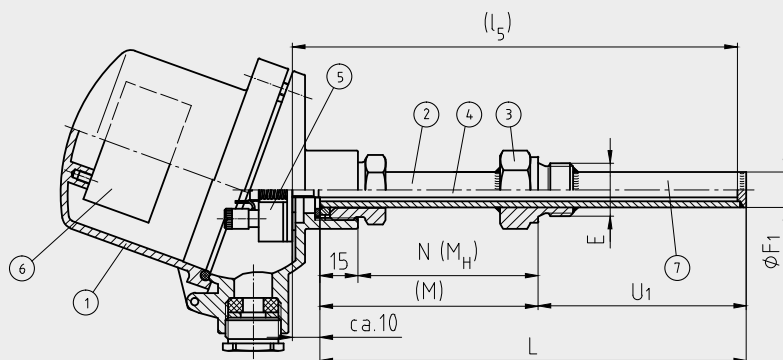
В областях применения, критичных с точки зрения безопасности, необходимо принимать во внимание параметры безопасности всей измерительной цепи. Классификация SIL позволяет оценивать снижение степени риска, достигаемое за счет установки защитных устройств.

Определенные термометры сопротивления TR10-C в сочетании с подходящим преобразователем температуры (например модель T32.1S, сертифицированное по стандарту TÜV исполнение SIL для систем защиты, разработанное согласно IEC 61508) могут быть использованы в качестве датчиков, удовлетворяющих уровню безопасности SIL 2.

Подробную спецификацию см. в «Технической информации IN 00.19» на веб-сайте www.wika.com.

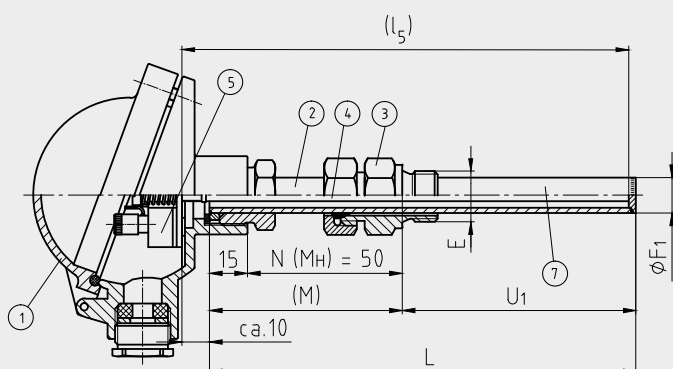
Компоненты модели TR10-C

Присоединение к процессу: монтажная резьба, сварка



3175431.07

Присоединение к процессу: компрессионный фитинг



Условные обозначения:

- ① Соединительная головка
- ② Удлинительная шейка
- ③ Присоединение к процессу
- ④ Измерительная вставка
- ⑤ Клеммная колодка/преобразователь (опция)
- ⑥ Преобразователь (опция)
- ⑦ Защитная гильза, модель TW35

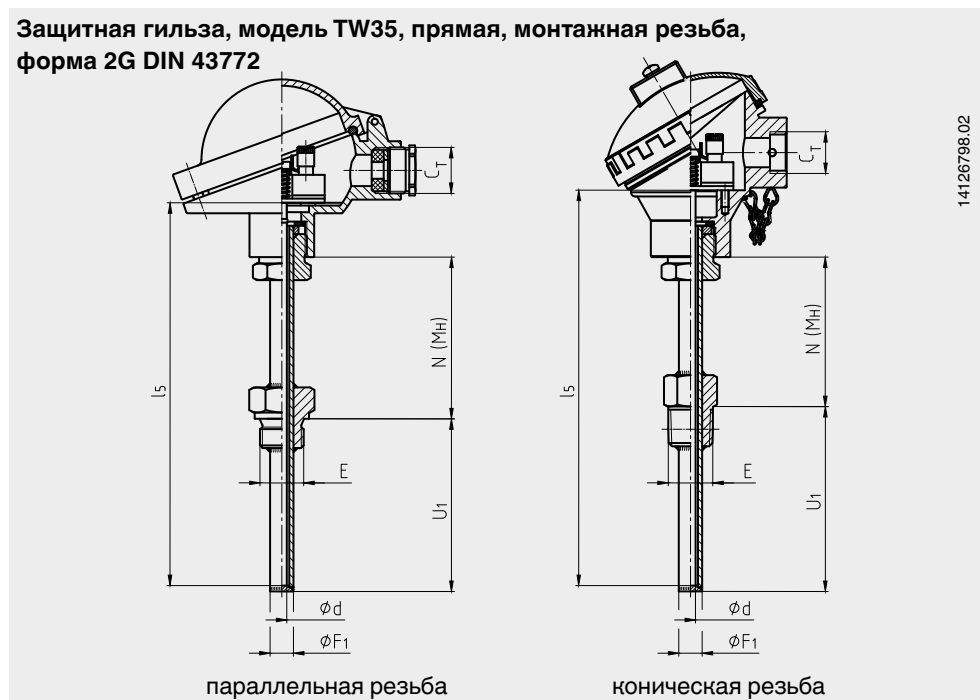
- (L) Общая длина защитной гильзы
- l_5 Длина измерительной вставки
- U_1 Глубина погружения защитной гильзы согласно DIN 43772
- ϕF_1 Диаметр защитной гильзы
- E Монтажная резьба
- $N (M_H)$ Длина шейки
- (M) Длина удлинительной шейки

Рис. с параллельной или конической резьбой см. в разделе «Защитная трубка».

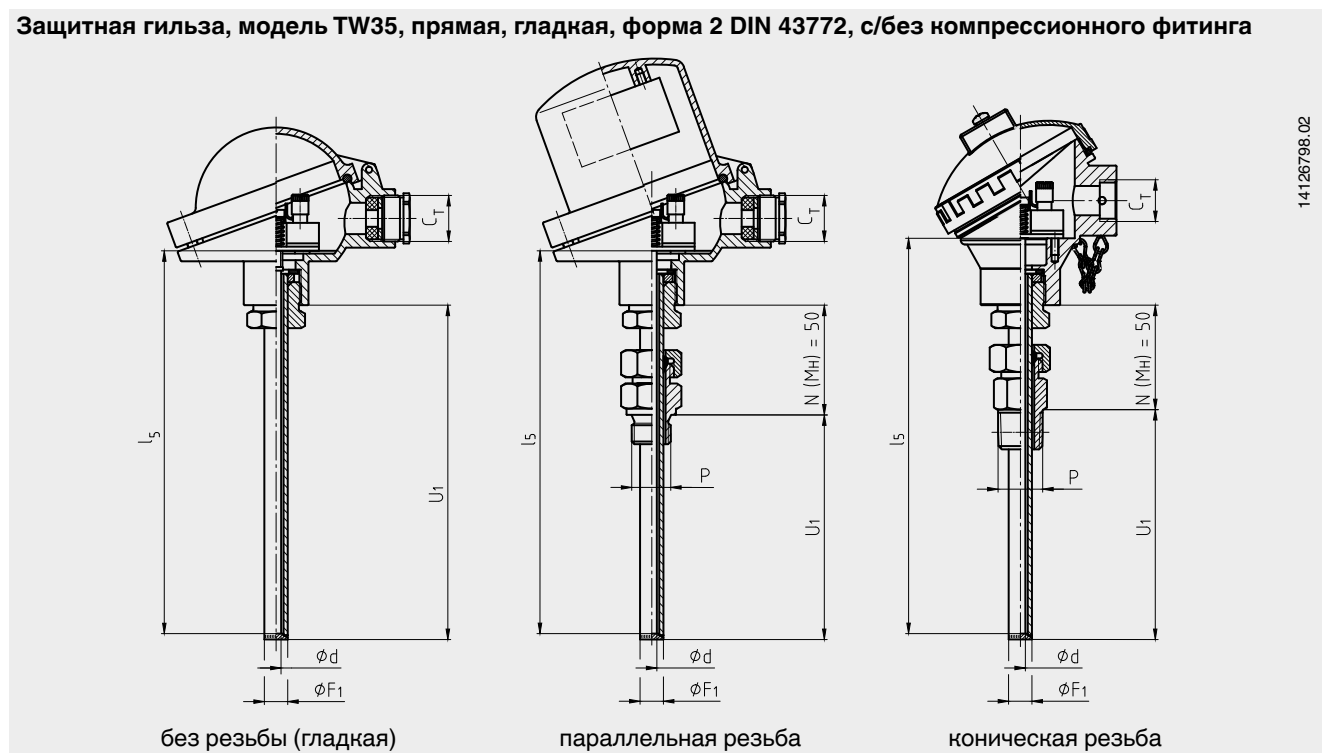
Защитная гильза

Исполнения защитной гильзы

Защитная гильза, модель TW35, прямая, монтажная резьба, форма 2G DIN 43772



Защитная гильза, модель TW35, прямая, гладкая, форма 2 DIN 43772, с/без компрессионного фитинга



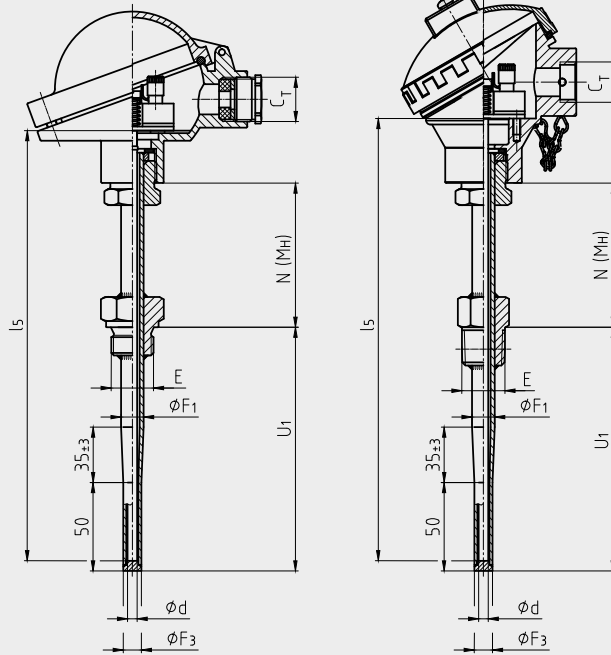
Условные обозначения:

U_1 Длина проточной части
 l_5 Длина измерительной вставки
 N (МН) Длина шейки
 C_T Резьбовой кабельный вход

ϕF_1 Диаметр защитной гильзы
 E Монтажная резьба
 ϕd Диаметр измерительной вставки
 P Монтажная резьба компрессионного фитинга

На рисунках приведены образцы резьбовых соединений.

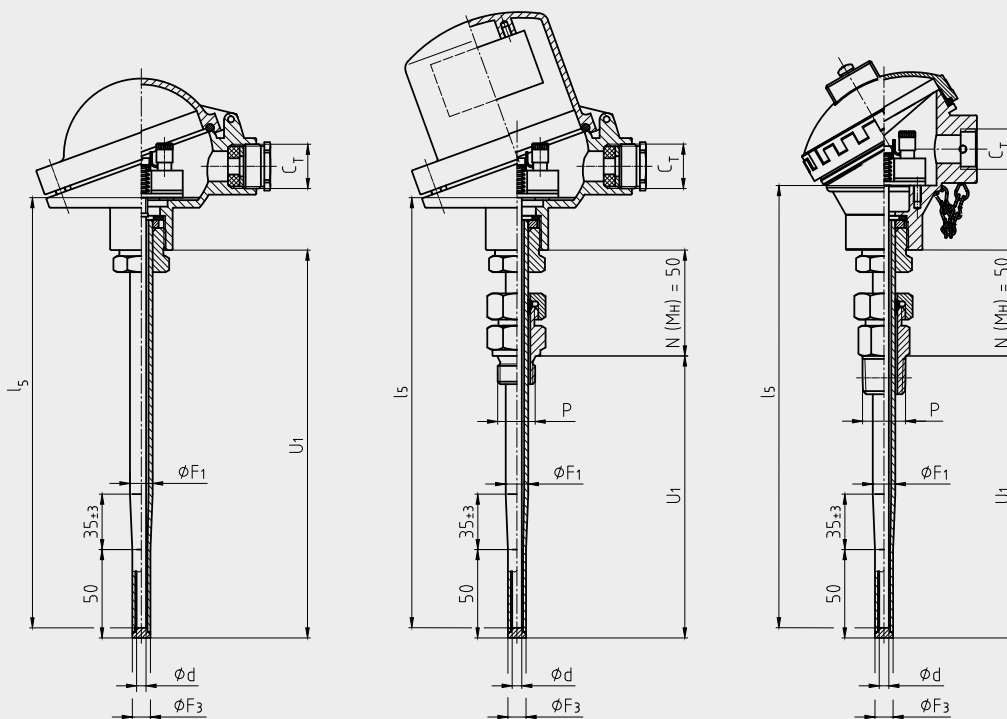
Защитная гильза, модель TW35, конусная, монтажная резьба, форма 3G DIN 43772



параллельная резьба

коническая резьба

Защитная гильза, модель TW35, конусная, гладкая, форма 3 DIN 43772, с/без компрессионного фитинга



без резьбы (гладкая)

параллельная резьба

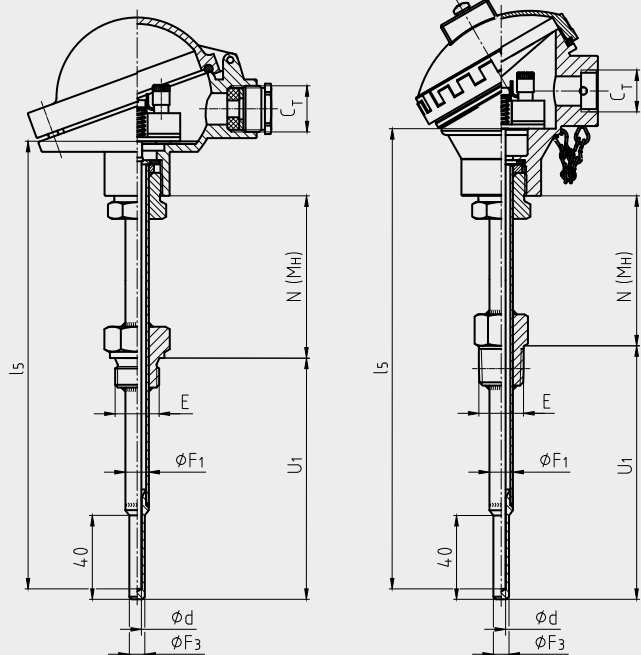
коническая резьба

Условные обозначения:

U_1	Длина проточной части	$\varnothing F_3$	Диаметр наконечника защитной гильзы
l_5	Длина измерительной вставки	E	Монтажная резьба
N (MН)	Длина шейки	$\varnothing d$	Диаметр измерительной вставки
C_T	Резьбовой кабельный вход	P	Монтажная резьба компрессионного фитинга
$\varnothing F_1$	Диаметр защитной гильзы		

На рисунках приведены образцы резьбовых соединений.

Защитная гильза, модель TW35, коническая, с сужающимся наконечником, приварной фитинг, монтажная резьба, нестандартное исполнение

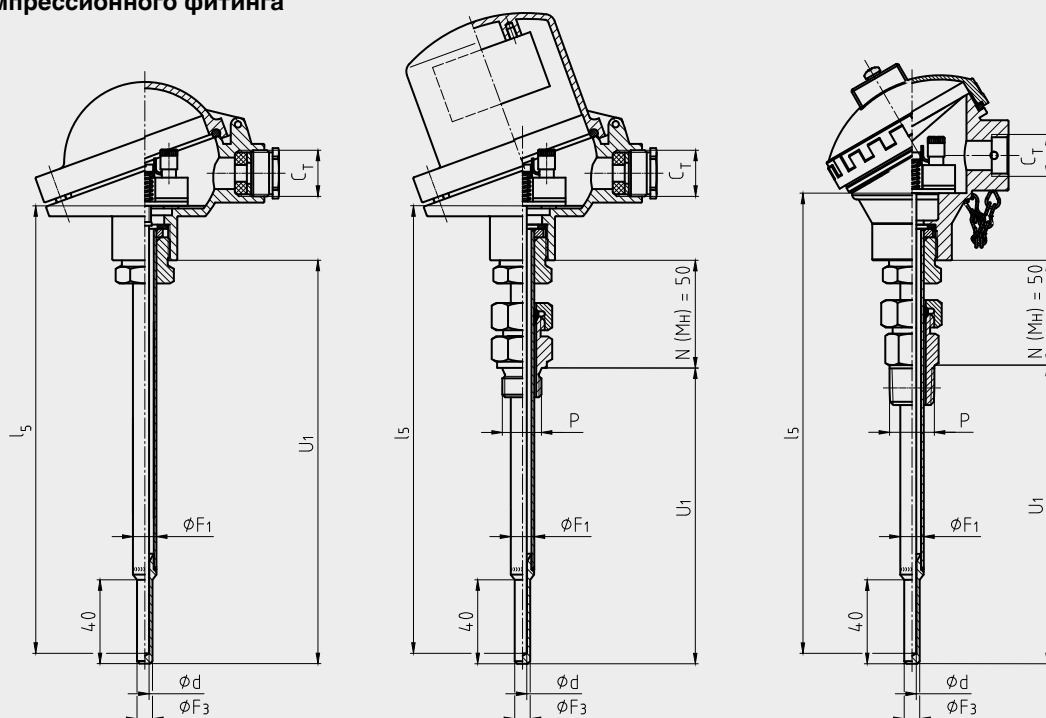


14126855.02

параллельная резьба

коническая резьба

Защитная гильза, модель TW35, коническая, с сужающимся наконечником, гладкая, с/без компрессионного фитинга



14126855.02

без резьбы (гладкая)

параллельная резьба

коническая резьба

Условные обозначения:

U₁ Длина проточной части
 l₅ Длина измерительной вставки
 N (MH) Длина шейки
 K_E 1/2 NPT: 8,13 мм
 3/4 NPT: 8,61 мм
 C_T Резьбовой кабельный вход

Ø F₁ Диаметр защитной гильзы
 Ø F₃ Диаметр наконечника защитной гильзы
 E Монтажная резьба
 Ø d Диаметр измерительной вставки
 P Монтажная резьба компрессионного фитинга

На рисунках приведены образцы резьбовых соединений.

Защитная гильза TW35

Защитные гильзы сделаны из тянутой трубки с приварным дном и навинчены на соединительную головку при помощи поворотного резьбового соединения (гайка с наружной резьбой). Путем ослабления гайки можно отрегулировать положение соединительной головки и, соответственно, кабельного вывода. Необходимый тип присоединения к процессу приваривается на заводе в соответствии со спецификацией заказчика. Это определяет глубину погружения. Предпочтительными являются глубины погружения стандарта DIN.

Глубина погружения в технологическую среду должна быть минимум в 10 раз больше внешнего диаметра защитной гильзы.

Исполнения защитной гильзы

Защитная гильза в соответствии с DIN 43722	Диаметр защитной гильзы	Присоединение к процессу	Подходит для измерительной вставки диаметром	Присоединение к головке	Материал	
TW35, прямая, форма 2G, монтажная резьба	9 x 1 мм	G 1/4 В, монтажная резьба	6 мм	M24 x 1,5 (поворотное резьбовое присоединение, гайка с наружной резьбой)	1.4571	
		G 1/2 В, монтажная резьба				
		G 3/4 В, монтажная резьба				
		G 1 В, монтажная резьба				
		M18 x 1,5, монтажная резьба				
		M20 x 1,5, монтажная резьба				
		M27 x 2, монтажная резьба				
		1/2 NPT, монтажная резьба				
		3/4 NPT, монтажная резьба				
	11 x 2 мм 12 x 2,5 мм	G 1/2 В, монтажная резьба	6 мм			
		G 3/4 В, монтажная резьба				
		G 1 В, монтажная резьба				
		M18 x 1,5, монтажная резьба				
		M20 x 1,5, монтажная резьба				
		M27 x 2, монтажная резьба				
		1/2 NPT, монтажная резьба				
		3/4 NPT, монтажная резьба				
		14 x 2,5 мм				G 1/2 В, монтажная резьба
	G 3/4 В, монтажная резьба					
	G 1 В, монтажная резьба					
	M18 x 1,5, монтажная резьба					
	M20 x 1,5, монтажная резьба					
	M27 x 2, монтажная резьба					
	1/2 NPT, монтажная резьба					
	3/4 NPT, монтажная резьба					
	TW35, конусная, форма 3G, монтажная резьба		12 x 2,5 мм, сужение до 9 мм			G 1/2 В, монтажная резьба
		G 3/4 В, монтажная резьба				
G 1 В, монтажная резьба						
M18 x 1,5, монтажная резьба						
M20 x 1,5, монтажная резьба						
M27 x 2, монтажная резьба						
1/2 NPT, монтажная резьба						
3/4 NPT, монтажная резьба						
TW35, прямая, гладная, форма 2, с/без компрессионного фитинга		9 x 1 мм 11 x 2 мм 12 x 2,5 мм		G 1/2 В компрессионный фитинг (металлическое кольцо)	6 мм	
	1/2 NPT компрессионный фитинг (металлическое кольцо)					
	Без резьбового соединения, прямая					
TW35, конусная, гладная, форма 3, с/без компрессионного фитинга	12 x 2,5 мм, сужение до 9 мм	G 1/2 В компрессионный фитинг (металлическое кольцо)	6 мм			
		1/2 NPT компрессионный фитинг (металлическое кольцо)				
		Без резьбового соединения, прямая				

Другие исполнения на следующей стр.

Конусная защитная гильза, нестандартное исполнение	Диаметр защитной гильзы	Присоединение к процессу	Подходит для измерительной вставки диаметром	Присоединение к головке	Материал
TW35, конусная, с сужающимся наконечником, с приварным резьбовым фитингом	9 x 1 мм, сужение до 6 мм	G 1/4 В, монтажная резьба	3 мм	M24 x 1,5 (поворотное резьбовое присоединение, гайка с наружной резьбой)	1.4571
		G 1/2 В, монтажная резьба			
		G 3/4 В, монтажная резьба			
		G 1 В, монтажная резьба			
		M18 x 1,5, монтажная резьба			
		M20 x 1,5, монтажная резьба			
		M27 x 2, монтажная резьба			
		1/2 NPT, монтажная резьба			
		3/4 NPT, монтажная резьба			
	11 x 2 мм, сужение до 6 мм 12 x 2,5 мм, сужение до 6 мм	G 1/2 В, монтажная резьба			
		G 3/4 В, монтажная резьба			
		G 1 В, монтажная резьба			
		M14 x 1,5, монтажная резьба			
		M18 x 1,5, монтажная резьба			
		M20 x 1,5, монтажная резьба			
		1/2 NPT, монтажная резьба			
		3/4 NPT, монтажная резьба			
		9 x 1 мм, сужение до 6 мм 11 x 2 мм, сужение до 6 мм 12 x 2,5 мм, сужение до 6 мм			
1/2 NPT компрессионный фитинг (металлическое кольцо)					
Без резьбового соединения, прямая					

Прямая защитная гильза, нестандартное исполнение	Диаметр защитной гильзы	Присоединение к процессу	Подходит для измерительной вставки диаметром	Присоединение к головке	Материал
TW35, прямая, с приварным резьбовым фитингом	6 x 1 мм 8 x 1 мм	G 1/4 В, монтажная резьба	3 мм	M24 x 1,5 (поворотное резьбовое присоединение, гайка с наружной резьбой)	1.4571 316L (8 x 1 мм)
		G 1/2 В, монтажная резьба			
		M18 x 1,5, монтажная резьба			
		M20 x 1,5, монтажная резьба			
		1/2 NPT, монтажная резьба			
	10 x 1 мм 10 x 1,5 мм	G 1/2 В, монтажная резьба	6 мм		316L
		G 3/4 В, монтажная резьба			
		G 1 В, монтажная резьба			
		M18 x 1,5, монтажная резьба			
		M20 x 1,5, монтажная резьба			
		M27 x 2, монтажная резьба			
		1/2 NPT, монтажная резьба			
	3/4 NPT, монтажная резьба				
	12 x 1 мм 12 x 1,5 мм	G 1/2 В, монтажная резьба	8 мм (6 мм с наконечником)		316L
		G 3/4 В, монтажная резьба			
		G 1 В, монтажная резьба			
		M18 x 1,5, монтажная резьба			
		M20 x 1,5, монтажная резьба			
M27 x 2, монтажная резьба					
1/2 NPT, монтажная резьба					
3/4 NPT, монтажная резьба					
TW35, прямая, гладкая, с/без компрессионного фитинга	6 x 1 мм 8 x 1 мм	G 1/2 В компрессионный фитинг (металлическое кольцо)	3 мм	M24 x 1,5 (поворотное резьбовое присоединение, гайка с наружной резьбой)	1.4571 316L (8 x 1 мм)
		1/2 NPT компрессионный фитинг (металлическое кольцо)			
		Без резьбового соединения, прямая			
	9 x 1 мм 10 x 1 мм 10 x 1,5 мм 12 x 1 мм 12 x 1,5 мм	G 1/2 В компрессионный фитинг (металлическое кольцо)	6 мм		1.4571 (9 x 1 мм) 316L
		1/2 NPT компрессионный фитинг (металлическое кольцо)			
		Без резьбового соединения, прямая			

Глубина погружения

Исполнение защитной гильзы	Стандартная глубина погружения	Мин./макс. длина погружения
TW35, прямая, с приваренным резьбовым фитингом, форма 2G DIN 43772	160, 250, 400 мм	50 мм/4000 мм
TW35, конусная, с приваренным резьбовым фитингом, форма 3G DIN 43772	160, 220, 280 мм	110 мм/4000 мм
TW35, прямая, гладкая, с/без компрессионного фитинга, форма 2 DIN 43772	-	50 мм/4000 мм
TW35, конусная, гладкая, с/без компрессионного фитинга, форма 3 DIN 43772	-	110 мм/4000 мм
TW35, конусная, с сужающимся наконечником, с приваренным резьбовым фитингом, нестандартное исполнение	160, 250, 400 мм	75 мм/4000 мм
TW35, конусная, гладкая, с сужающимся наконечником, с/без компрессионного фитинга, нестандартное исполнение	-	75 мм/4000 мм

Длина шейки

Исполнение защитной гильзы	Стандартная длина шейки	Мин./макс. длина шейки
TW35, прямая, с приваренным резьбовым фитингом, форма 2G DIN 43772	130 мм	30 мм/1000 мм
TW35, конусная, с приваренным резьбовым фитингом, форма 3G DIN 43772	132 мм	30 мм/1000 мм
TW35, прямая, гладкая, с компрессионным фитингом, форма 2 DIN 43772	50 мм	50 мм
TW35, прямая, гладкая, без компрессионного фитинга, форма 2 DIN 43772	-	-
TW35, конусная, гладкая, с компрессионным фитингом, форма 3 DIN 43772	50 мм	50 мм
TW35, конусная, гладкая, без компрессионного фитинга, форма 3 DIN 43772	-	-
TW35, конусная, с сужающимся наконечником, с приваренным резьбовым фитингом, нестандартное исполнение	130 мм	30 мм/1000 мм
TW35, конусная, с сужающимся наконечником, с компрессионным фитингом, нестандартное исполнение	50 мм	50 мм
TW35, конусная, с сужающимся наконечником, без присоединения к процессу, нестандартное исполнение	-	-

Удлинительная шейка вкручивается в соединительную головку. Длина шейки зависит от предполагаемого использования. Обычно шейка служит для соединения изоляции. Во многих случаях удлинительная шейка также используется в качестве охлаждающего удлинителя между соединительной головкой и средой, чтобы защитить встроенные преобразователи от высокой температуры среды.

Другие исполнения по запросу.

Измерительная вставка

В термометре TR10-С установлена измерительная вставка модели TR10-A.

Сменная измерительная вставка изготовлена из виброустойчивого измерительного кабеля с оболочкой (кабель с минеральной изоляцией).

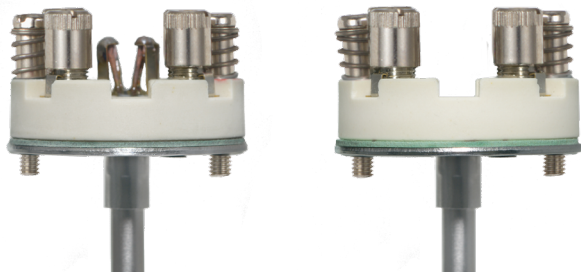


Рис. слева: стандартное исполнение
Рис. справа: исполнение с выемками для монтажных лепестков (опция)

Правильный выбор длины и диаметра измерительной вставки – основное условие для обеспечения достаточного теплообмена между защитной гильзой и измерительной вставкой.

Диаметр отверстия защитной гильзы должен быть макс. на 1 мм больше диаметра измерительной вставки. Просветы больше 0,5 мм между защитной гильзой и измерительной вставкой будут оказывать негативное воздействие на теплопередачу и приведут к неблагоприятной ответной реакции термометра.

При установке измерительной вставки в защитную гильзу очень важно определить правильную глубину погружения (= длина защитной гильзы для трубок с толщиной дна $\leq 5,5$ мм). Для обеспечения плотного прижатия вставки ко дну защитной гильзы вставка должна быть подпружинена (ход пружины: 10 мм максимум).

Размеры, мм



Длина измерительной вставки $\varnothing d$ в мм	Индекс согласно DIN 43735	Допуск в мм	Материал оболочки	
			Стандартное исполнение	Выемки для монтажных лепестков
3 ¹⁾	Стандарт 30	3 ±0.05	1.4571, 316L ^{1) 2)}	1.4571
6	Стандарт 60	6 ⁰ _{-0.1}	1.4571, 316L ^{1) 2)}	1.4571
8 (6 мм с наконечником)	Стандарт -	8 ⁰ _{-0.1}	1.4571	1.4571
8	Стандарт 80	8 ⁰ _{-0.1}	1.4571, 316L ^{1) 2)}	1.4571

1) Недоступно для 2 x 4-проводных вариантов исполнения.
2) Недоступно для гнездового подключения с выемками для монтажных лепестков.

Условия применения

Механические требования

Исполнение	
Стандарт	6 g от пика к пику, проволочный или тонкопленочный измерительный резистор
Опция	Наконечник датчика, устойчивый к вибрации (макс. 20 g от пика к пику), тонкопленочный измерительный резистор
	Наконечник датчика, высокоустойчивый к вибрации (макс. 50 g от пика к пику), тонкопленочный измерительный резистор

Информация об устойчивости к вибрации относится к наконечнику измерительной вставки.

Макс. рабочая температура, рабочее давление

В зависимости от:

- Диаграммы нагрузки DIN 43772.
- Исполнения защитной гильзы.
 - Размеры.
 - Материал.
- Рабочих условий.
 - Скорость движения среды.
 - Плотность среды.

Температура внешней среды и температура хранения

-40...+80 °C

Температура внешней среды и температура хранения (по запросу)

Расчет прочности гильзы

Компания WIKA предлагает пакет услуг по конструкционным расчетам прочности гильз для критически важных и суровых применений в соответствии с требованиями Dittrich/Klotter. Примечание. ASME PTC 19.3 TW-2016 не применяется для TR10-C.

Более подробные данные см. в Технической информации IN 00.15 «Расчеты прочности гильз».

Информация для заказа

Модель/Взрывозащита/Дополнительные решения и сертификаты/Датчик/Класс точности, сфера применения датчика/Клеммная коробка/Кабельный ввод/Преобразователь/Присоединение к удлинительной шейке/ Защитная трубка/Диаметр защитной трубки/Присоединение к процессу/Материал защитной гильзы/Глубина погружения/ Длина шейки/Сертификаты/Опции.

© 2003 WIKA Alexander Wiegand SE & Co. KG, все права защищены.
Технические характеристики, указанные в данном документе, были актуальны на момент его публикации.
Компания оставляет за собой право вносить изменения в технические характеристики и материалы своей продукции.

Сертификаты

Тип сертификации	Погрешность измерения	Сертификат на материал ¹⁾
Заводской сертификат 2.2 по EN 10204 (например подтверждение современных технологий изготовления, сертификат на материалы, подтверждение класса точности)	x	x
Заводской сертификат 3.1 по EN 10204 (например подтверждение материалов смачиваемых металлических частей, подтверждение класса точности)	x	x
Калибровочный сертификат DKD/DAkkS	x	-

Возможны различные комбинации сертификатов.

1) Защитные гильзы.



АО «ВИКА МЕРА»
127015, Россия, г. Москва,
ул. Вятская, д. 27, стр. 17
Тел.: +7 (495) 648-01-80
Факс: +7 (495) 648-01-81
info@wika.ru www.wika.ru