

Преобразователь давления Для применения в опасных зонах Модель IS-3

WIKA типовой лист PE 81.58



Области применения

- Химическая, нефтеперерабатывающая промышленность
- Нефть, природный газ
- Машиностроение

Специальные особенности

- Диапазон измерений от 0 ... 0,1 до 0 ... 6000 бар
- Разрешено к использованию в опасных зонах согласно ATEX и IECEx
- Подходит для SIL 2 согл. IEC 61508/IEC 61511



Преобразователь давления модель IS-3

Рис. слева: с угловым разъемом и открытой мембраной.

Рис. по центру: Исполнение для высокого давления
Рис. справа: В полевом корпусе

Описание

Для самых высоких требований

Преобразователи давления серии IS-3 идеально подходят для использования в опасных зонах. Данные преобразователи давления специально разработаны для удовлетворения высоких требований, предъявляемых в промышленности к измерительной технике, имеют разрешения ATEX и IECEx, с указанием класса надежности (SIL).

Преобразователь давления IS-3 выпускается с диапазонами измерения до 6000 бар и подходит для применения в различных отраслях, как в общем машиностроении, так и в установках высокого давления.

Конструкция

Все детали, контактирующие с измеряемой средой, выполнены из нержавеющей стали и имеют цельносварную конструкцию. Внутренние уплотняющие элементы, ограничивающие выбор измеряемой среды, не используются. Надёжный корпус также изготовлен из нержавеющей-стали и гарантирует степень защиты IP 65. Прибор также выпускается в специальном исполнении со степенью защиты IP 68.

Модели с открытой мембраной подходят для измерения давления сильно вязких и загрязненных сред, что обеспечивает безаварийное измерение давления. Дополнительный полевой корпус модели IS-3 позволяет использовать его в экстремальных условиях. Корпус устойчив к воздействию кислот, щелочей, масел и растворителей. Особенностью модели IS-3 является наличие интегрированного в полевой корпус разъема, который дает возможность быстрого и простого соединения кабелей.

Напряжение питания

Питание искробезопасных исполнений преобразователя IS-3 лучше осуществить через искробезопасный барьер. Модель искробезопасного барьера KFD2-STC4-EX1 идеально подходит для этого.

Диапазон измерений

Манометрическое давление

бар	Диапазон измерений	0 ... 0,1	0 ... 0,16	0 ... 0,25	0 ... 0,4	0 ... 0,6	0 ... 1	0 ... 1,6
	Предел перегрузки	1,4	1,4	1,4	4,1	4,1	4,1	8,3
	Диапазон измерений	0 ... 2,5	0 ... 4	0 ... 6	0 ... 10	0 ... 16	0 ... 25	0 ... 40
	Предел перегрузки	8,3	19,3	41,4	41,4	82,8	82,8	80
	Диапазон измерений	0 ... 60	0 ... 100	0 ... 160	0 ... 250	0 ... 400	0 ... 600	0 1000 ¹⁾
	Предел перегрузки	120	200	320	500	800	1200	1500
	Диапазон измерений	1600 ^{1) 2)}	2500 ^{1) 2)}	4000 ^{1) 2)}	5000 ^{1) 2)}	6000 ^{1) 2)}		
	Предел перегрузки	2300	3500	5000	6000	7000		
psi	Диапазон измерений	0 ... 3	0 ... 5	0 ... 10	0 ... 15	0 ... 20	0 ... 25	0 ... 30
	Предел перегрузки	20	59	59	59	120	120	120
	Диапазон измерений	0 ... 50	0 ... 60	0 ... 100	0 ... 150	0 ... 160	0 ... 200	0 ... 250
	Предел перегрузки	279	279	600	600	1200	1200	1200
	Диапазон измерений	0 ... 300	0 ... 400	0 ... 500	0 ... 600	0 ... 750	0 ... 800	0 ... 1000
	Предел перегрузки	1200	1200	1160	1740	1740	1740	1740
	Диапазон измерений	0 ... 1500	0 ... 2000	0 ... 3000	0 ... 4000	0 ... 5000	0 ... 6000	0 ... 7500
	Предел перегрузки	2900	4600	7200	7200	11600	11600	17400
	Диапазон измерений	0 ... 8000	0 ... 10 000	0 ... 15000				
	Предел перегрузки	17400	17400	21700				

1) Только для приборов без открытой мембраны для подключения к технологическому процессу.

2) Только для приборов с типом защиты от воспламенения Ex i. Не для приборов с классом надежности SIL2.

Абсолютное давление

бар	Диапазон измерений	0 ... 0,25	0,8 ... 1,2	0 ... 0,4	0 ... 0,6	0 ... 1	0 ... 1,6	0 ... 2,5
	Допустимая перегрузка	1,4	4,1	4,1	4,1	4,1	8,3	8,3
	Диапазон измерений	0 ... 4	0 ... 6	0 ... 10	0 ... 16	0 ... 25		
	Допустимая перегрузка	19,3	41,4	41,4	82,8	82,8		
psi	Диапазон измерений	0 ... 5	0 ... 10	0 ... 15	0 ... 30	0 ... 60	0 ... 100	0 ... 160
	Допустимая перегрузка	59	59	59	120	279	600	1200
	Диапазон измерений	0 ... 200	0 ... 300					
	Допустимая перегрузка	1200	1200					

Диапазоны вакуума и +/- измерений

бар	Диапазон измерений	-1 ... 0	-1 ... +0,6	-1 ... +1,5	-1 ... +3	-1 ... +5
	Предел перегрузки	4,1	8,3	8,3	19,3	41,4
	Диапазон измерений	-1 ... +9	-1 ... +15	-1 ... +24		
	Предел перегрузки	41,4	82,8	82,8		
psi	Диапазон измерений	-15 дюймов ртутного столба ... 0	-30 дюймов ртутного столба ... 0	-30 дюймов ртутного столба ... 15 ...	-30 дюймов ртутного столба ... 30	-30 дюймов ртутного столба ... 60
	Предел перегрузки	59	59	120	279	600
	Диапазон измерений	-30 дюймов ртутного столба ... 100	-30 дюймов ртутного столба ... 160	-30 дюймов ртутного столба ... 200	-30 дюймов ртутного столба ... 300	
	Предел перегрузки	600	1200	1200	1200	

Другие диапазоны измерений предоставляются по запросу.

Выходной сигнал

Аналоговый сигнал

4 ... 20 мА

Допустимая нагрузка в Ом

Модель IS-3:

≤ (питание – 10 В)/0,02 А – (длина кабеля в метрах × 0,14 Ом)

Модель IS-3 в полевом корпусе:

≤ (питание – 11 В)/0,02 А

Для контроля выходного сигнала модели IS-3 в полевом корпусе нагрузка составляет ≤ 15 Ом

Напряжение питания

Питание U+

Модель IS-3 : 10 ... 30 В пост. тока

Модель IS-3 в полевом корпусе: 11 ... 30 В пост. тока

Потребляемая мощность P_i (для типа защиты от воспламенения Ex i)

800 мВт (для группы III 750/650/550 мВт)

Нормальные условия (по IEC 61298-1)

Температура

15 ... 25 °C

Атмосферное давление

860 ... 1060 мбар

Влажность

45 ... 75 % отн. влажн. (без конденсации)

Монтажное положение

Калибровка в вертикальном монтажном положении с технологическим соединением, направленным вниз.

Питание

24В пост. тока

Время включения

Время стабилизации

≤ 2 мс

≤ 10 мс для сред с температурой ниже -30 °C

Погрешность

Погрешность при нормальных условиях

Точность

Стандарт	± 0,50 % интервала
----------	--------------------

Опция	± 0,25 % интервала ¹⁾
-------	----------------------------------

1) Только для диапазонов измерений > 0,25бар и < 1000 бар

Включая нелинейность, гистерезис, сдвиг нуля и отклонение конечного значения (соответствует погрешности измерений по EC 61298-2).

Нелинейность (IEC 61298-2)

≤ ± 0,2 % интервала BFSL

Воспроизводимость

≤ ± 0,1 % интервала

Средний температурный коэффициент нулевой точки (0 ... 80 °C)

Диапазон измерений ≤ 0,25бар: ≤ ± 0,4 % интервала/10 K

Диапазон измерений > 0,25бар: ≤ ± 0,2 % интервала/10 K

Средний температурный коэффициент интервала (0 ... 80 °C)

≤ ± 0,2 % интервала/10 K

Длительная стабильность при нормальных условиях

≤ ± 0,2 % интервала/год

Возможность регулировки точки нуля и диапазона

Регулировка осуществляется путем использования потенциометра в самом приборе

Нулевая точка: ± 5 %

Интервал: ± 5 %

Технологические соединения

Технологические соединения, стандарт

Стандарт	Размер резьбы	Максимальное номинальное давление (бар)	Предел перегрузки (бар)
EN 837	G/B	1000	1400
	G/B	1000	1800
	G/eB	1000	1400
DIN 3852-E	G ¼ A	600	600
	G ½ A	600	600
ANSI/ASM E B 1.20.1	¼ NPT	1000	1500
	½ NPT	1000	1500
SAE J514E	7/16-20 UNF уплотнение BOSS	600	600
	9/16-18UNF уплотнение BOSS	600	600
DIN 16288	M20 x 1,5	1000	1800
ISO 7	R ¼	1000	1600
	R/8	1000	1400
JIS B7505-76	G/B	1000	1000
-	G /B внешняя/G /внутренняя	1000	1400
	M20 x 1,5 внешняя с уплотняющим конусом	6000	15 000
	M16x 1,5 внешняя с уплотняющим конусом	6000	10 000
	9/16-18UNF внутренняя F250-C	6000	10 000
	G /B, плоское	600	600
	G 1B, плоское	1,6	10
	G 1B, плоское, гигиеническое исполнение	25	50

Технологические соединения для сред с расширенным температурным диапазоном (см. стр. 6)

Стандарт	Размер резьбы	Максимальное номинальное давление (бар)	Предел перегрузки (бар)
EN 837	G/B	400	800
	G/B	400	800
DIN 3852-E	G ¼ A	400	600
ANSI/ASM E B 1.20.1	½ NPT	400	800
ISO 7	R ¼	400	800
-	G /B, плоское	600	600
	G 1B, плоское	1,6	10
	G 1B, плоское, гигиеническое исполнение	25	50

1) Ограничения в зависимости от материала уплотнения – см. таблицу
 "Ограничения для плоского технологического соединения G 1/2B в зависимости от материала уплотнения"

Уплотнения

Ограничения для плоского технологического соединения G /B в зависимости от материала уплотнения

Технологическое соединение	Материал, Стандарт Опция		Материал, Предел перегрузки [бар]					
			T= -20 °C	T= 80 °C	T= 100 °C	T= 120 °C	T= 150 °C	
EN 837	Медь NBR)	Нержавеющая сталь	NBR	600	600	600	N/A	N/A
DIN 3852-E			FKM/FPM (Viton)	600	600	600	400	300
SAE J514E	NBR)	FKM/FPM (Viton)	(Viton)					
G ½B, плоское			FFKM	600	600	600	600	600
G 1B, плоское	NBR)	FKM/FPM (Viton)	(Kalrez)					
			G 1B, плоское, гигиеническое исполнение	EPDM)	-			

T= Температура окружающего воздуха
 N/A = неприменимо

1) Допустимый температурный диапазон: -20 ... +100 °C
 2) Допустимый температурный диапазон: -15 ... +200 °C
 3) Допустимый температурный диапазон: -40 ... +150 °C
 4) См. таблицу "Ограничения для плоского технологического соединения G ½B в зависимости от материала уплотнения"

За исключением уплотнений для технологических соединений согл. EN 837, уплотнения, перечисленные в колонке «Стандарт», входят в объем поставки.

Электрические соединения

Доступные соединения

см. «Размеры в мм»

Для типа защиты от воспламенения Ex nA

- Круглый разъем M6x 0,75согл. IEC 61076-2-106
- Кабельный вывод IP 67с защитным наконечником
- Кабельный вывод IP 68(постоянное использование в среде)

Для типа защиты от воспламенения Ex tc

- Кабельный вывод IP 67с защитным наконечником
- Кабельный вывод IP 68 (постоянное использование в среде)

Для диапазонов измерений > 1000 бар

- Угловой разъем согл. DIN EN 175301-803A
- Круглый разъем M12x 1согл. IEC 61076-2-101A-COD
- Кабельный вывод IP 67
- Полевой корпус

Защита от неправильной полярности


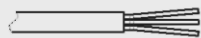

U+ от U-

Напряжение изоляции

500 В пост. тока

Технические характеристики

	Угловой разъем согл. DIN EN 175301-803A	Круглый разъем M12x 1согл. IEC 61076-2-101A-COD (4-штыревой)	Байонетный разъем согл. MIL-DTL-26482(6-штыревой)	Байонетный разъем согл. MIL-DTL-26482(4-штыревой)	Круглый разъем M6x 0,75согл. IEC 61076-2-106(5-штыревой)
Схема подключения					
Назначение (2-жильн.)	U = 1 U = 2	U = 1 U = 3	U = A U = B	U = A U = B	U = 3 U = 1
Кабельная оболочка					
Поперечное сечение провода	макс. 1,5мм ²				
Диаметр кабеля	6 ... 8 мм Разрешение на использование в судостроении: 10 ... 14 мм				

	Все кабельные выводы		Кабельный вывод IP 67с защитным наконечником		Полевой корпус			
Схема подключения								
Назначение (2-жильн.)	U = коричневый	U = зеленый	U = коричневый	U = синий	U = 1	U = 2	Test = 3	Test = 4
Кабельная оболочка	серый		Плетеная оболочка		5			
Поперечное сечение провода	0,5 мм ²		0,34 мм ²		макс. 1,5 мм ²			
Диаметр кабеля	6,8 мм 7,5 мм (варианты для непрерывного использования в среде)		5,5 мм		Кабельный ввод Никелированная латунь: 7 ... 13 мм Нержавеющая сталь: 8 ... 15 мм Пластмасса: 6,5 ... 12 мм			

Условия эксплуатации

Степень защиты (по IEC 60529)

Степень защиты зависит от соответствующего электрического соединения.

IP 65 ■ Круглый разъем согл. DIN EN 175301-803A

IP 67 ■ Угловой разъем M12x 1согл. EC 61076-2-101A-COD

■ Круглый разъем M16x 0,75согл. EC 61076-2-106

■ Кабельный вывод IP 67

■ Кабельный вывод IP 67с защитным наконечником (условие: предотвращение скопления воды в защитном наконечнике)

■ Байонетный разъем согл. MIL-DTL-26482

IP 68 ■ Кабельный вывод IP 68с кабельным сальником (72 ч/300 мбар) Кабельный вывод IP 68 (постоянное использование в среде, макс. давление 2 бар)

IP 69K ■ Полевой корпус

Типы защиты от воспламенения

■ II 1G Ex ia IIA T4/T5/T6Ga

■ II 1/2G Ex ia IIC T4/T5/T6Ga/Gb

■ II 3G Ex ic IIC T4/T5/T6Gc

■ II 1D Ex ia IIIC T135 °C Da

■ II 1/2D Ex ia IIIC T135 °C Da/Db

■ I M1Ex ia I Ma

■ II 3G Ex nA IIC T4/T5/T6Gc

■ II 3D Ex tc IIIC T90 °C Dc

Виброустойчивость

(в соответствии с EC 60068-2-6, вибрация в условиях резонанса)

■ Модель IS-3 : 20 g

■ Модель IS-3 в полевом корпусе, с кабельным выводом IP 67с защитным наконечником: 10 g

■ Диапазоны измерения > 1000 бар и диапазоны измерения опциональных сред: 5 g

■ Полевой корпус, диапазон температуры опциональных сред : 2 g

Ударопрочность

(согл. EC 60068-2-27, механический удар)

■ Модель IS-3 : 1000 g

Модель IS-3 в полевом корпусе: 600 g

■ Диапазоны измерения > 1000 бар, диапазоны измерения опциональных сред и кабельный вывод IP 67с защитным наконечником 100 g

■ Полевой корпус, диапазон температуры опциональных сред : 50 g

Допустимые диапазоны температуры при эксплуатации согласно данным типовых листов (для типа защиты от воспламенения Ex i)

Среда	
Стандарт	-20 ... +80 °C
Опция 1	-20 ... +150 °C (только для моделей с плоским технологическим соединением и для диапазонов измерения ≤ 600 бар)
Опция 2	-40 ... +150 °C (только для технологических соединений с напорным отверстием и для диапазонов измерения ≤ 400 бар)
Опция 3	-40 ... +200 °C (только для технологических соединений с напорным отверстием и для диапазонов измерения ≤ 400 бар)
Кислород	-20 ... +60 °C
■ Окружающая среда:	-20 ... +80 °C Кабельный вывод IP 68(постоянное использование в среде), ПУ-кабель: -15 ... +70 °C Кабельный вывод IP 68(постоянное использование в среде), ФЭП-кабель: -15 ... +80 °C
■ Хранение:	-20 ... +80 °C

Допустимые диапазоны температуры при эксплуатации согласно данным типовых листов (для защиты от воспламенения типа Ex A и Ex tc)

■ Среда: -15 ... +70 °C (в кислороде -15 ... + 60 °C)

■ Окружающая среда: -15 ... +70 °C

■ Хранение: -15 ... +70 °C

Максимальные температуры окружающей среды и измеряемой среды, гарантирующие безопасную работу, при температуре среды ≤ 105 °C (тип защиты от воспламенения Ex i)

94/9/ЕС (ATEX)	EPL	Группа	Температура окружающей среды и измеряемой среды (°C)	Температурный класс/температура поверхности
1/2G	Ga/Gb	IIC	-20 ≤ Ta ≤ +60	T6
3G	Gc		-20 ≤ Ta ≤ +70	T5
			-20 ≤ Ta ≤ +70	T4

Максимальные температуры окружающей среды и измеряемой среды, гарантирующие безопасную работу, для технологических соединений с напорным отверстием и при температуре среды > 105 °С (тип защиты от воспламенения Ex i)

Температурный класс	Макс. температура среды (°С)	Макс. температура окружающей среды (°С)
T2	200	40
T3	195	45
	175	50
	155	50
T4	135	50
	130	50
	110	50
	105	50

Максимальные температуры окружающей среды и измеряемой среды, гарантирующие безопасную работу, для плоских технологических соединений и при температуре среды > 105 °С (тип защиты от воспламенения Ex i)

Температурный класс	Макс. температура среды (°С)	Макс. температура окружающей среды (°С)
T3	150	20
	135	50
T4	130	50
	110	50
	105	50

Максимальные температуры окружающей среды и измеряемой среды (для защиты от воспламенения типа Ex nA и Ex tc)

94/9/ЕС (ATEX)	EPL	Группа	Температура окружающей среды и измеряемой среды (°С)	Температурный класс/температура поверхности
3G	Gc	IIC	-15 ≤ Ta ≤ +55	T6
			-15 ≤ Ta ≤ +70	T5
			-15 ≤ Ta ≤ +70	T4
3D	Dc	NIIC	-15 ≤ Ta ≤ +70	T90 °С

Точное разграничение EPL и диапазонов температур, гарантирующих безопасную эксплуатацию, приводится в руководстве по эксплуатации.

Материалы

Используемые материалы отвечают требованиям директивы RoHS 2011/65/EC, кроме нижеуказанных исполнений прибора:

- Байонетный разъем электрического разъема
- Диапазон измерений > 1000 бар

Детали, контактирующие со средой

Нержавеющая сталь, уплотнительные материалы см. в «Технологические соединения»

Детали, не контактирующие со средой

- Корпус: Нержавеющая сталь
- Угловой разъем согл. DIN EN 175301-803A: PA6
- Круглый разъем M12x 1регулируемый: PA6, нержавеющая сталь
- Круглый разъем M12x 1нерегулируемый: Нержавеющая сталь
- Круглый разъем M16x 0,75регулируемый: PA6, нержавеющая сталь, никелированная оцинкованная
- Круглый разъем M16x 0,75нерегулируемый: PA6, нержавеющая сталь, цинк никелированный
- Байонетный разъем регулируемый: PA6, нержавеющая сталь, алюминий кадмированный
- Байонетный разъем нерегулируемый: нержавеющая сталь, алюминий кадмированный
- Кабельный вывод IP 67: PA6, нержавеющая сталь, никелированная латунь
- Кабельный вывод IP 67с защитным наконечником: нержавеющая сталь, PA66/6-FR
- Кабельный вывод IP 68кабельный сальник: нержавеющая сталь, никелированная латунь
- Кабельный вывод IP 68: нержавеющая сталь
- Полевой корпус: Нержавеющая сталь, никелированная латунь/нержавеющая сталь/PA
- Внутренняя среда передачи давления
 - Исполнение для кислородных сред: синтетическое масло
 - Исполнение для бескислородных сред: галоидоуглеродоводородное масло
 - Приборы с измерительным диапазоном > 25 бар: сухая измерительная ячейка

Соответствие стандартам ЕС

Директива по оборудованию под давлением

97/23/EC

Директива по электромагнитной совместимости

2004/108/EC, EN 61326создание помех (Группа 1, класс В) и помехоустойчивость (промышленное применение) При помехах необходимо учитывать то, что погрешность измерения повышается до 1 %.

Директива АТЕХ (требования по работе в потенциально взрывоопасной среде)

94/9/EC

Разрешения и сертификаты

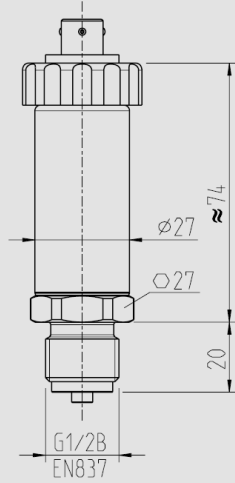
- **IECEx**, международная сертификация для зоны Ex
- **SIL2**, функциональная безопасность
- **GL**, корабли, судостроение (например, шельфовое), Германия

Информацию по разрешениям см. на сайте компании

Размеры в мм

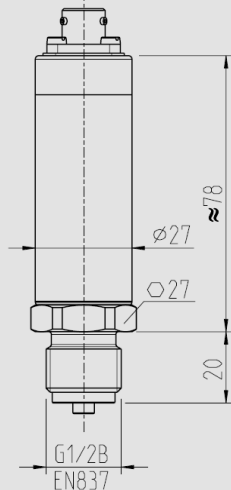
Преобразователь давления

Байонетный разъем согл. MIL-DTL-26482(4-штыревой) регулируемый



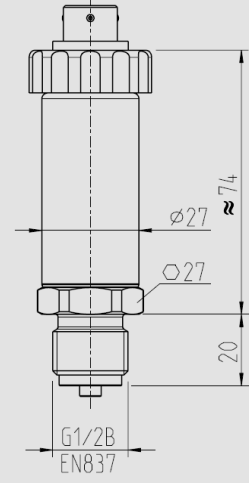
Масса: около 0,2 кг

Байонетный разъем согл. MIL-DTL-26482(4-штыревой) нерегулируемый



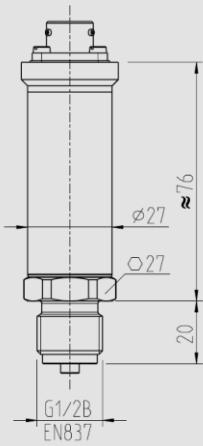
Масса: около 0,2 кг

Байонетный разъем согл. MIL-DTL-26482(6-штыревой) регулируемый



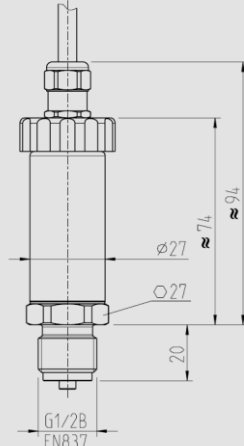
Масса: около 0,2 кг

Байонетный разъем согл. MIL-DTL-26482(6-штыревой) нерегулируемый



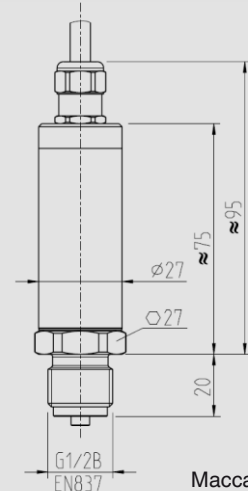
Масса: около 0,2 кг

Кабельный вывод IP 67 регулируемый



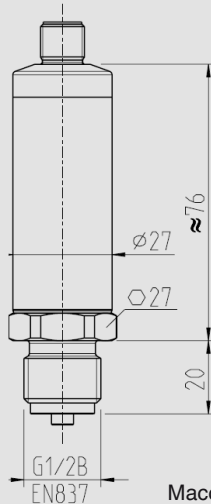
Масса: около 0,25 кг

Кабельный вывод IP 68 кабельный сальник нерегулируемый



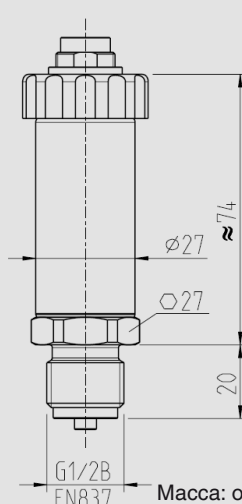
Масса: около 0,25 кг

Круглый разъем M12x 1 согл. IEC 61076-2-101A-COD (4-штыревой) нерегулируемый



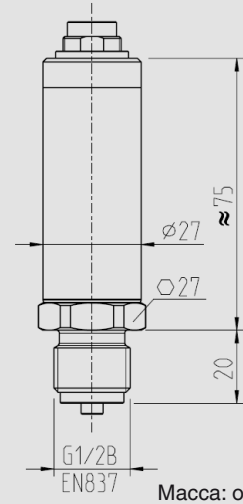
Масса: около 0,2 кг

Круглый разъем M16x 0,75 согл. IEC 61076-2-106(5-штыревой) регулируемый



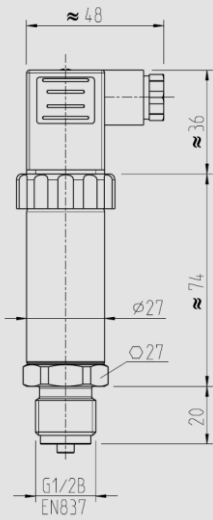
Масса: около 0,2 кг

Круглый разъем M16x 0,75 согл. IEC 61076-2-106(5-штыревой) нерегулируемый



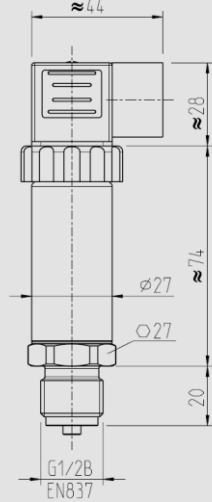
Масса: около 0,2 кг

Угловой разъем
согл. DIN EN 175301-803-A PG 9
регулируемый



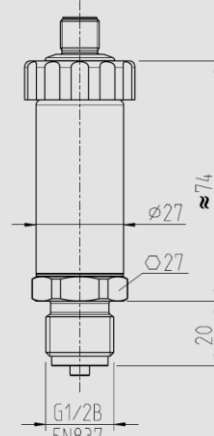
Масса: около 0,2 кг

Угловой разъем
согл. DIN 175301-803A 1/2 NPT
регулируемый



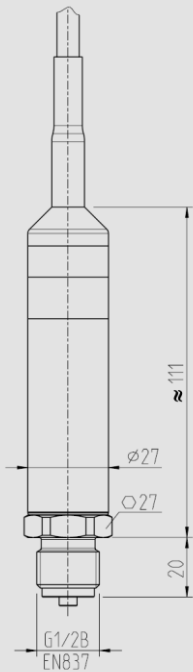
Масса: около 0,2 кг

Круглый разъем M12x 1 согл. IEC
61076-2-101A-COD (4-штыревой)
регулируемый



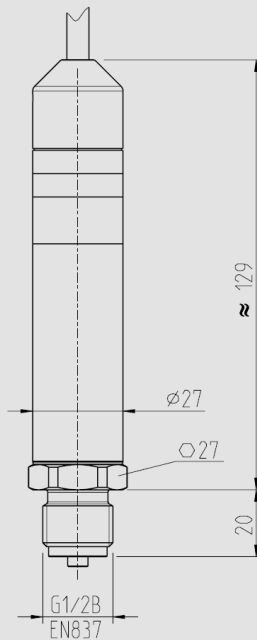
Масса: около 0,2 кг

Кабельный вывод IP 68ПУ
(постоянное использование в
среде) нерегулируемый



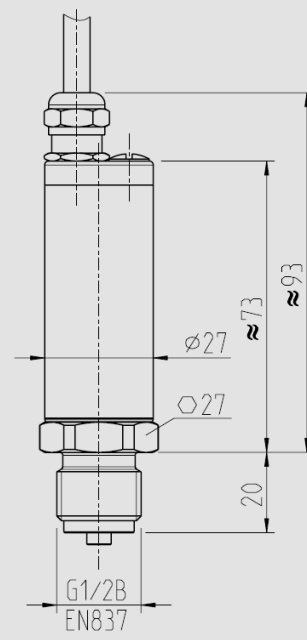
Масса: около 0,25 кг

Кабельный вывод IP 68ФЭП
(постоянное использование в
среде) нерегулируемый



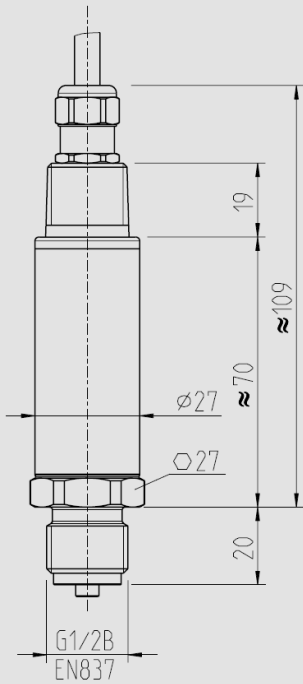
Масса: около 0,3 кг

Кабельный вывод IP 68
Кабельный сальник регулируемый



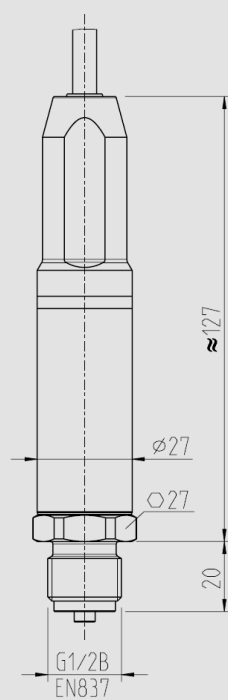
Масса: около 0,25 кг

Кабельный вывод IP 68
Кабельный сальник, трубный 1/2 NPT
нерегулируемый



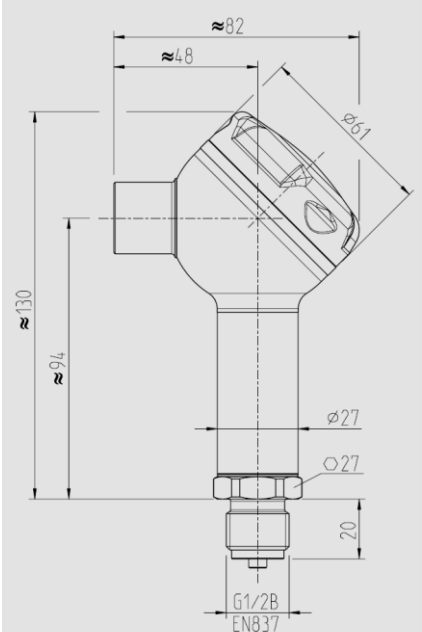
Масса: около 0,25 кг

Кабельный вывод IP 67с защитным
наконечником нерегулируемый



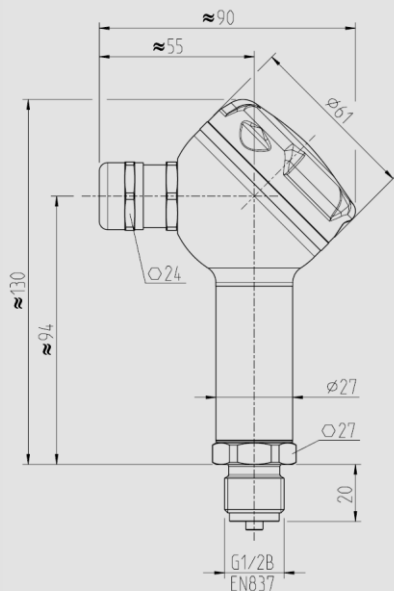
Масса: около 0,25 кг

Полевой корпус Труба 1/2 NPT-I
регулируемый



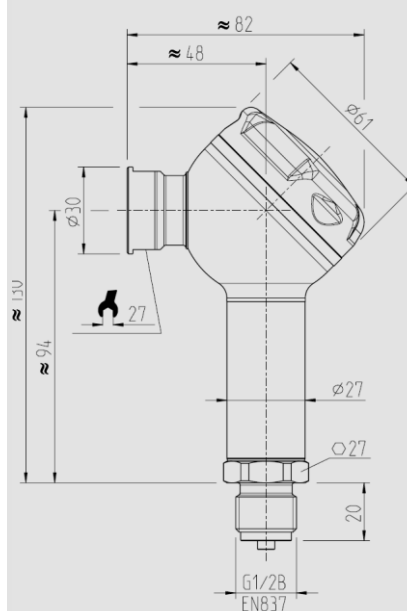
Масса: около 0,3 кг

Полевой корпус Кабельный
сальник регулируемый



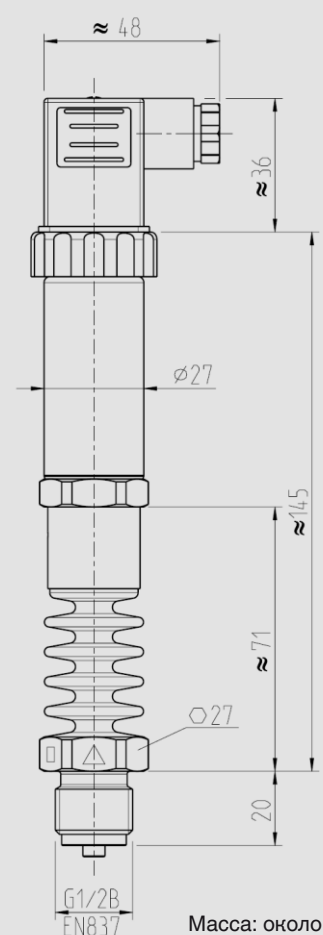
Масса: около 0,3 кг

Полевой корпус Труба M 20 x 1,5-I
регулируемый



Масса: около 0,3 кг

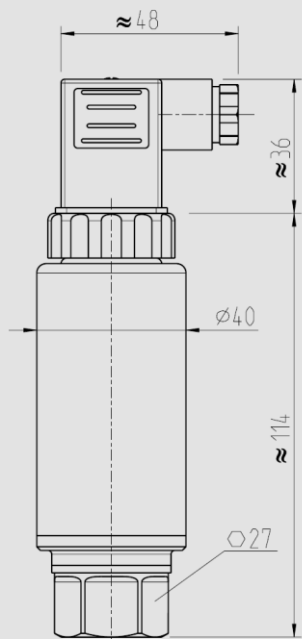
Диапазон температур
опциональных сред -40 ... +150 °C и
-40 ... + 200 °C



Масса: около 0,45 кг

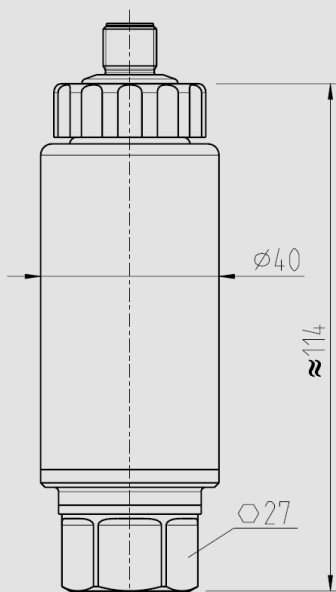
Преобразователи давления с диапазоном измерения > 1000 бар

Угловой разъем
согл. DIN EN 175301-803-A PG 9
регулируемый



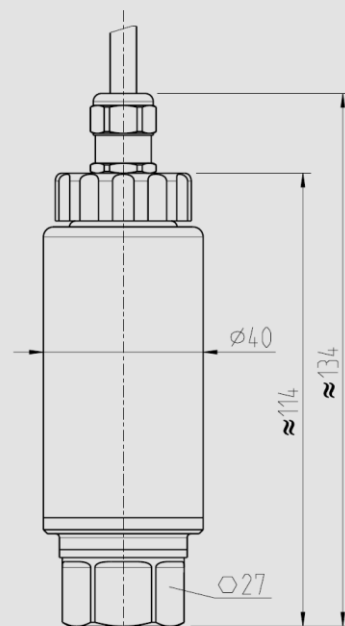
Масса: около 0,3 кг

Круглый разъем M12x 1 согл. IEC
61076-2-101A-COD (4-штыревой)
регулируемый



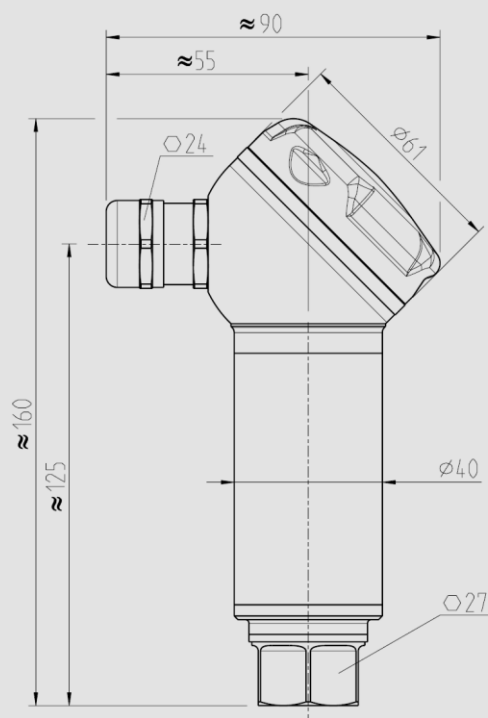
Масса: около 0,3 кг

Кабельный вывод IP
67регулируемый



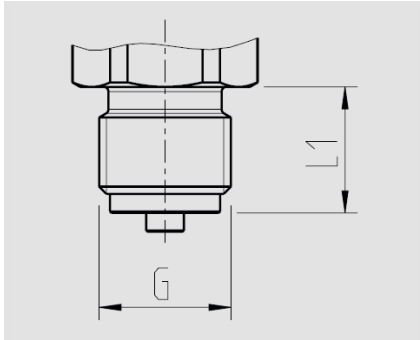
Масса: около 0,3 кг

Полевой корпус
Кабельный сальник
регулируемый

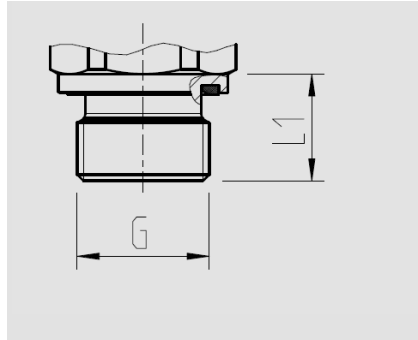


Масса: около 0,45 кг

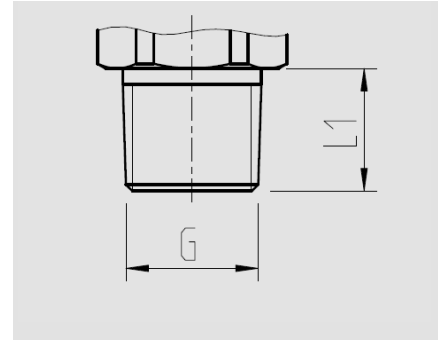
Технологические соединения



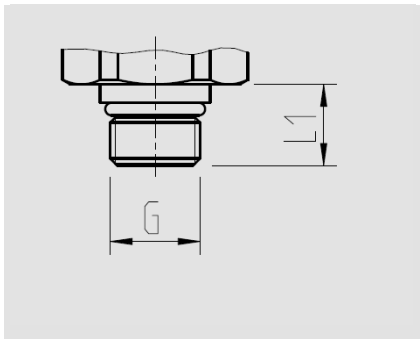
G	L1
G 1/4B EN 837	13
G 1/2B EN 837	20
G 3/8B EN 837	16
M20 X 1,5DIN 16288	20



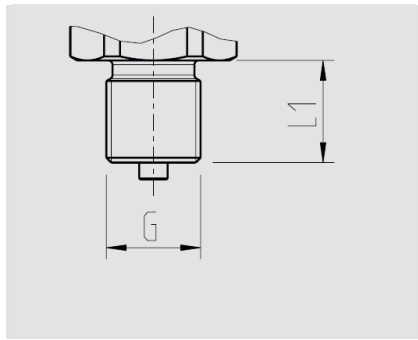
G	L1
G /A DIN 3852-E	14
G /A DIN 3852-E	17



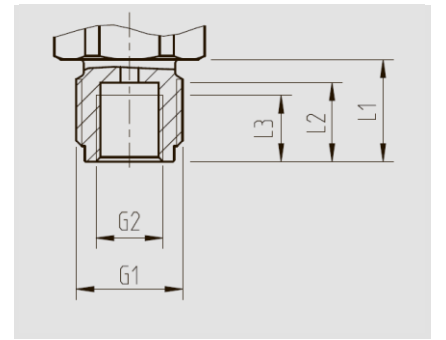
G	L1
1/4NPT	13
1/2NPT	19
R /4	13
R /8	15



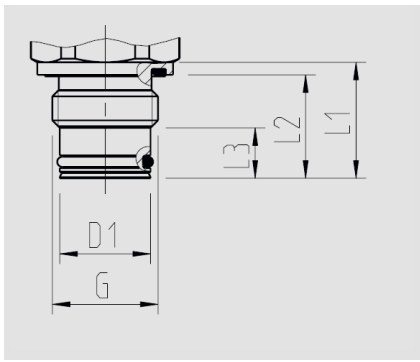
G	L1
7/16-20 UNF уплотнение BOSS	12,06
9/16-18UNF уплотнение BOSS	12,85



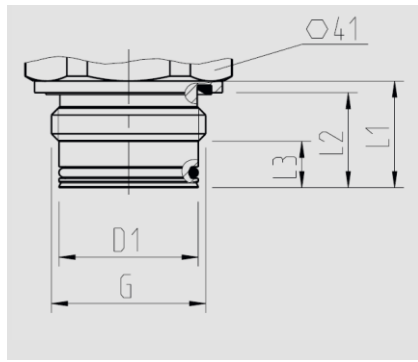
G	L1
G1/4B JIS B 7505-76	16



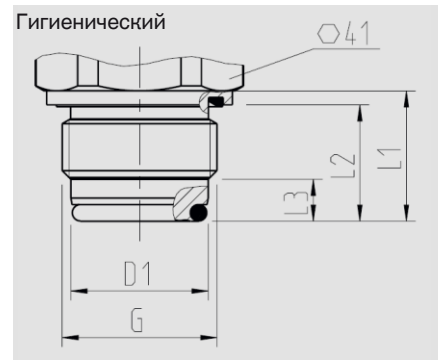
G	L1	L2	L3	D1
G /B	G 1/4	20	15,5	13



G	L1	L2	L3	D1
G/B	23	20,5	10	18

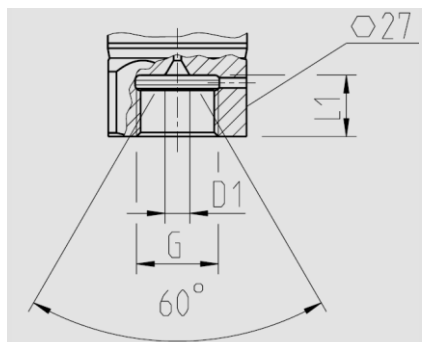


G	L1	L2	L3	D1
G1B	23	20,5	10	30

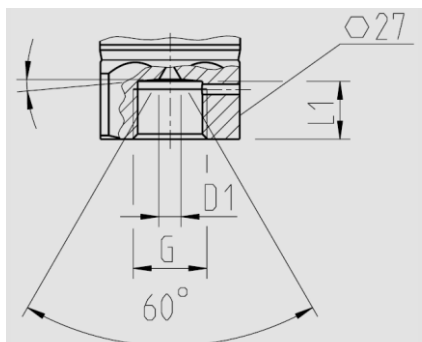


G	L1	L2	L3	D1
G 1B	28	25	9	29,5

Технологические соединения для диапазонов измерения > 1000 бар

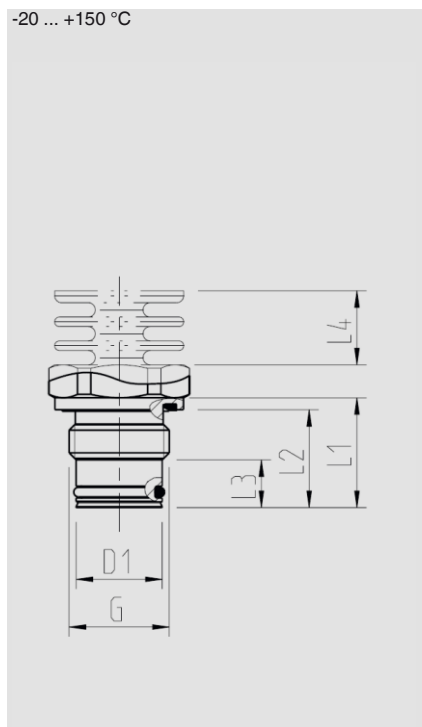


G	L1	D1
M16X1,5	12	4,8
M20X1,5	15	4,8

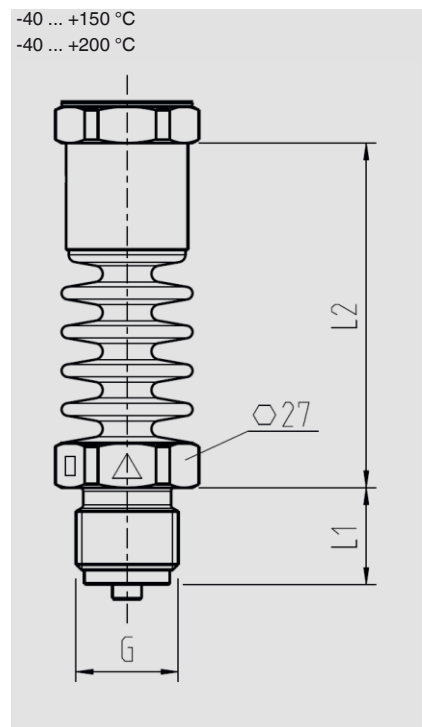


G	L1	D1
9/16-18UNF F250-C	11,2	4,3

Технологические соединения для диапазонов температур опциональных сред



G	L1	L2	L3	L4	D1
G/B	23	20,5	10	15,5	18
G 1B	23	20,5	10	15,5	30



G	L1	D1
G1/2B	20	71

Для информации по резьбовым отверстиям и сварным муфтам см. Техническую информацию IN [00.14 at www.wika.com](http://www.wika.com).

Дополнительные принадлежности и запасные части

Ответный разъем (для защиты от воспламенения типа Ex)

Обозначение	Код заказа
Угловой разъем DIN EN 175301-803A	
■ с кабельным вводом, метрическим, с 2-метровым литым кабелем	11225793
■ с кабельным вводом, метрическим, с 5-метровым литым кабелем	11250186
Круглый разъем M12x 1	
■ Угловое исполнение, 4-штыревое соединение, IP 67, для самостоятельной сборки	2421270
■ Прямое исполнение, 4-штыревое соединение, IP 67, для самостоятельной сборки	2421262

Уплотнения для ответных разъемов

Описание	Заказ № Синий (Wika)	Коричневый (нейтральный)		
Угловой разъем DIN 175301-803A	1576240	11437902		
Уплотнения для технологических соединений				
Технологическое соединение	Заказ № Медь	Нержавеющая сталь	NBR	FKM
G /B EN 837	11250810	11250844	-	-
G B EN 837	11250861	11251042	-	-
M20 x 1,5DIN 16288	11250861	11251042	-	-
G ¼ A DIN 3852-E	-	-	1537857	1576534
G ½ A DIN 3852-E	-	-	1039067	1039075
Изолированный барьер				
Описание	Код заказа			
Изолированный барьер KFD2-STC4-Ex1	2341268			

Информация для заказа

Модель/Диапазон измерения/Точность/Технологическое соединение/Уплотнение/Электрическое соединение/Температурный диапазон среды

© 2015 WIKА Alexander Wiegand SE & Co. KG, все права защищены.

Данные, приведенные в данном документе, отражают техническое состояние изделия на момент публикации данного документа. Возможны технические изменения характеристик и материалов.

WIKА Типовой лист PE 81.58- 01/2015

Стр. 15 из 15



АО «ВИКА МЕРА»
127015, г. Москва, ул. Вятская, д.27,
стр.17
Тел. +7495 648-01-80
Факс +7495 648-01-81/82
info@wika.ru
www.wika.ru