

Манометр с коробчатой пружиной Исполнение из нержавеющей стали, высокая защищенная перегрузка, Модель 632.51

WIKA Типовой лист PM 06.06



Применение

- Измерение низких избыточных давлений
- Для сухих, газообразных сред и агрессивных сред, также в агрессивных условиях
- Прочная конструкция и пылевлагозащита IP 54
- Возможен с электроконтактами

Специальные особенности

- Высокая защищенная перегрузка до 50 x ВПИ
- Измерительная камера защищена от внешнего проникновения
- Минимальная дополнительная погрешность, вследствие изменения положения установки



Манометр с коробчатой пружиной, Модель 632.51

Описание

Номинальный размер в мм
100, 160

Класс точности
1,6

Диапазоны
0 ... 2,5 до 0 ... 100 мбар
а также соответствующие вакууметрические и мановакууметрические диапазоны

Предельно допускаемое давление
Постоянное: ВПИ
Переменное: 0,9 x ВПИ

Защищенная перегрузка
50 x ВПИ, макс. 7 бар

Допустимая температура
Окружающая: -20 ... +60 °C
Измеряемая: +100 °C максимум

Температурный эффект
При отклонение температуры окружающей среды от нормальной (+20 °C): макс. ±0,6 %/10 K от диапазона

Пылевлагозащита
IP 54 по EN 60 529 / МЭК 529

Стандартное исполнение

Присоединение к процессу (wetted)

Нержавеющая сталь 1.4571
Снизу (LM)
G ½ B (внешняя), 22 мм ключ

Чувствительный элемент

Нержавеющая сталь 1.4571

Измерительная камера

Нержавеющая сталь 1.4571

Уплотнение

PTFE

Механизм

Нержавеющая сталь

Циферблат

Алюминий, белый, черные надписи

Стрелка

Подстраиваемая, алюминий, черная

Подстройка нуля

с помощью регулируемой стрелки (через приспособление для манометров с электроконтактами)

Корпус

Нержавеющая сталь, со сбросом давления на задне стенке

Стекло

Ламинированное, безопасное стекло

Кольцо

Байонентного типа, нержавеющая сталь

Установка посредством:

- Жесткая подводка
- Скоба для установки на стену или трубу (вариант)
- Фланец (вариант)

Варианты

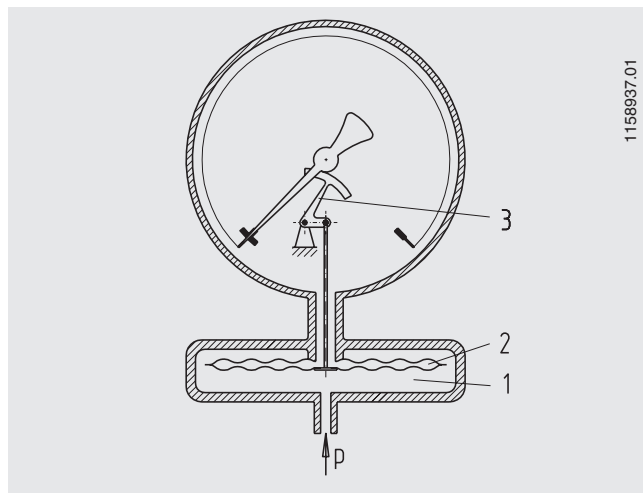
- Другие присоединения к процессу
- Скоба для установки на стену или трубу (Типовой лист AC 09.07)
- Панельный и поверхностный фланец
- Класс точности 0.6 или 1.0 ¹⁾
- Высокая защищенная перегрузка ¹⁾
- Электроконтакты (Типовой лист AC 08.01)
- Манометр с электрическим выходным сигналом, смотри Модель PGT63NR.100/160, Типовой лист PV 16.06

1) После теста выполнения

Конструкция и принцип работы

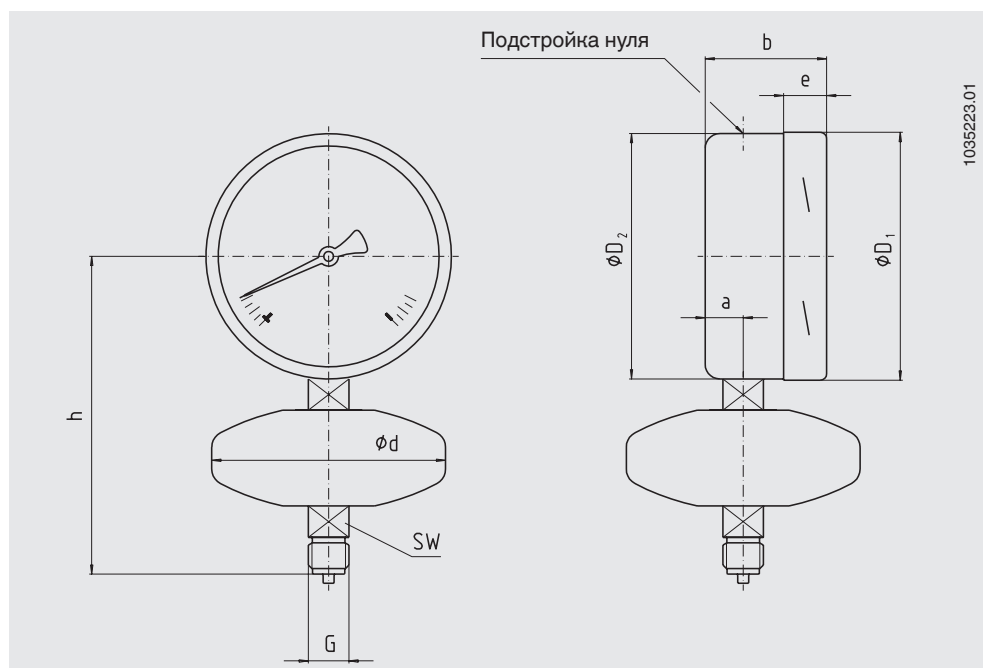
Герметичная измерительная камера (1) содержит внутри капсулу (2). Внешние стенки капсулы контактируют с измеряемой средой. Любая деформация стенок капсулы передается на механизм и стрелку (3). Давление, превышающее максимальное значение шкалы, вызывает полное сжатие капсулы. Специальная форма стенок капсулы обеспечивает взаимный контакт, благодаря которому достигается устойчивость манометра к перегрузке.

Иллюстрация принципа работы



Размеры в мм

Стандартное исполнение



НР	Размеры в мм							h ± 1	Ключ	Вес в кг
	a	b	D ₁	D ₂	d	e	G			
100	15.5	49.5	101	99	133	17.5	G ½ B	170	22	1.6
160	15.5	49.5	161	159	133	17.5	G ½ B	200	22	2.1

Присоединение по EN 837-3/7.3

Информация, необходимая для заказа

Модель / Номинальный размер / Диапазон / Присоединение к процессу / Положение присоединения / Варианты

© 2005 WIKA Alexander Wiegand SE & Co. KG, все права защищены.

Спецификации и размеры, приведенные в данном документе, отражают техническое состояние изделия на момент выхода документа из печати.

Возможные технические усовершенствования конструкции и замена комплектующих производятся без предварительного уведомления.



АО "ВИКА МЕРА"
127015 г. Москва, ул. Вятская,
д.27, стр.17
Тел.: +7(495) 648-01-80
Факс: +7(495) 648-01-81
info@wika.ru www.wika.ru