

# Манометр абсолютного давления Исполнение из нержавеющей стали с мембранным элементом Модели от 532.51 до 532.54, класс 0,6 ... 2,5

WIKA типовой лист PM 05.02



## Применения

- Измерение давления в независимости от колебаний атмосферного давления
- Для газообразных, жидких и агрессивных сред, также в агрессивных окружающих условиях
- Контроль вакуумных насосов
- Контроль вакуумных упаковочных машин
- Контроль давления конденсации и определение давления испарения жидкостей

## Особенности

- Высокая перегрузочная способность
- Продолжительный срок службы благодаря металлическому уплотнению камеры для среды
- Камера для среды предохранена от несанкционированного доступа DT-GM 86 08 176
- Манометры совместимы с электроконтактами
- Диапазон измерения от 0 до 25 мбар абсолютного давления

## Описание

**Номинальный размер в мм**  
100, 160

**Класс точности**  
 Модель 532.51 HP 160: 0,6  
 Модель 532.52: 1,0  
 Модель 532.53: 1,6  
 Модель 532.54: 2,5

Точность измерения обеспечена при колебаниях атмосферного давления в диапазоне между 955 и 1065 мбар (мин. и макс. атмосферного давления).

**Диапазоны шкалы**  
От 0 ... 25 мбар до 0 ... 25 бар абсолютного давления

**Ограничение давления**  
 Постоянная нагрузка: Предельное значение шкалы  
 Переменная нагрузка: 0,9 x предельное значение шкалы



Манометр абсолютного давления, модель 532.51

**Допустимая перегрузка**  
 Мин. 1 бар абсолютного давления (атмосферного давления), в дополнение 10 x верхний предел измерений, макс. 25 бар абсолютного давления

**Допустимая температура**  
 Окружающая: -20 ... +60 °C  
 Процесс: максимально +100 °C

**Температурный эффект**  
 Дополнительная температурная погрешность при изменении температуры окружающей среды от +20 °C: макс. ±0.8 %/10 K от верхнего предела измерений

**Степень защиты**  
 IP 54 согласно EN 60529 / IEC 529

## Стандартное исполнение

### Присоединение к процессу (смачиваемые части)

Нержавеющая сталь 1.4571, присоединение снизу (LM)  
G ½ B (наружная), 22 мм "под ключ"

### Чувствительный элемент (смачиваемые части)

< 4 бар: нержавеющая сталь 1.4571  
≥ 4 бар: NiCrCo-сплав (Duratherm)

### Измерительная камера (смачиваемые части)

Нержавеющая сталь 1.4571

### Механизм

Нержавеющая сталь

### Циферблат

Алюминий, белый, черные надписи

### Стрелка

Регулируемый указатель, алюминий, черный

### Подстройка нуля

С помощью регулируемой стрелки (специальным устройством для манометров с электроконтактами или гидрозаполнением)

### Корпус

Нержавеющая сталь, с выдуваемым устройством манометры с гидрозаполнением с компенсационным вентилем для вентиляции корпуса

### Стекло

Многослойное безопасное стекло

### Оправа

Байонетное кольцо, нержавеющая сталь

### Монтаж с помощью:

- Жестких измерительных линий
- Монтажной скобы для крепления на стену или трубу (опционально)
- Панельного фланца или фланца для поверхностного монтажа (опция)

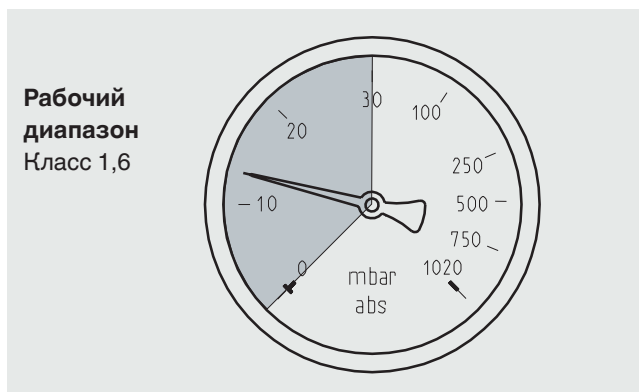
## Опции

- Другое присоединение к процессу
- Уплотнения (модель 910.17, см. типовой лист AC 09.08)
- Гидрозаполнение (модель 533.xx)
- Безопасное исполнение (модель 53x.3x)
- Допустимая перегрузка > 10 x верхнего предела измерений
- Смачиваемые части из монеля (вариант 56x.xx)
- Устойчивость к измеряемой среде > 100 °C
- Допустимая температура окружающей среды -40 ... +60 °C (заполнение силиконовым маслом)
- Открытые соединительные фланцы DN 15/50 PN 16/40 (смачиваемые части)
- Малый фланец для вакуумных применений DN 10/32 DIN 28403 (смачиваемые части)
- Панельный фланец или фланец для поверхностного монтажа (учитывать измерительную камеру!)
- Монтажная скоба для крепления на стену или трубу (типовой лист AC 09.07)
- Электроконтакты (спецификация AC 08.01)
- Манометр с электрическим выходным сигналом, см. модель APGT43.1x0, типовой лист PV 15.02
- Исполнение по ATEX Ex II 2 GD с TX

## Специальные исполнения

### Модель 532.53 с расширенным нижним диапазоном шкалы

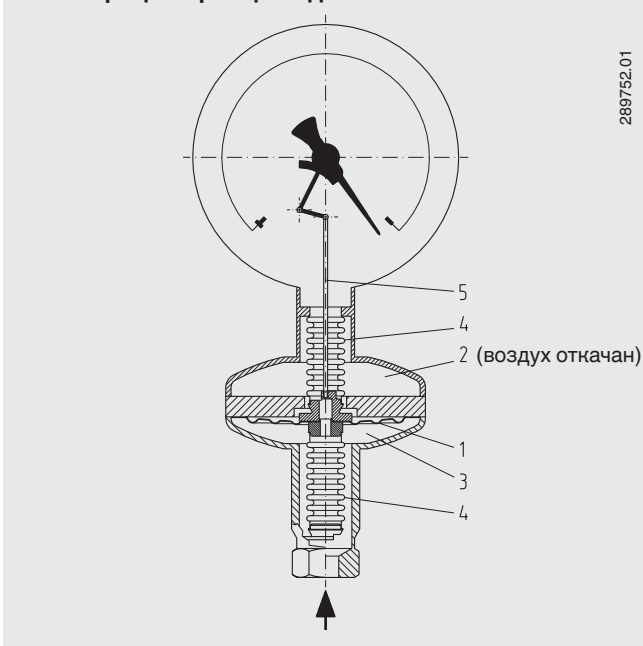
Диапазон шкалы 0 ... 1020 мбар абсолютного давления, рабочий диапазон 0 ... 30 мбар с классом 1,6, расширенный до прибл. 130 °



## Дизайн и принцип действия

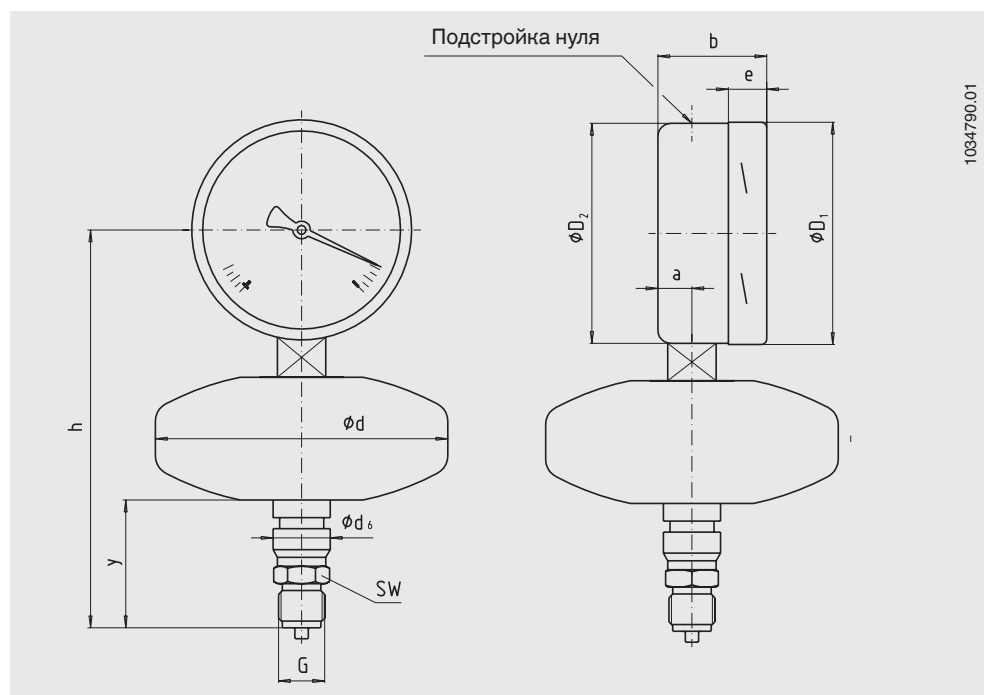
- Мембрана (1) разделяет камеру для среды (3) и камеру эталонного давления (2) с нулевым абсолютным давлением
- Разница между давлением в камере для среды (3) и в камере эталонного давления (2) изгибает мембрану (1)
- При давлении, превышающем диапазон измерений, мембрана ложится на профильную металлическую подложку, не позволяющую мембране деформироваться дальше
- Металлические сильфонные уплотнения (4) обеспечивают передачу измеряемого давления от измерительных камер через тягу (5) на стрелку прибора

## Иллюстрация принципа действия



## Размеры в мм

### Стандартное исполнение



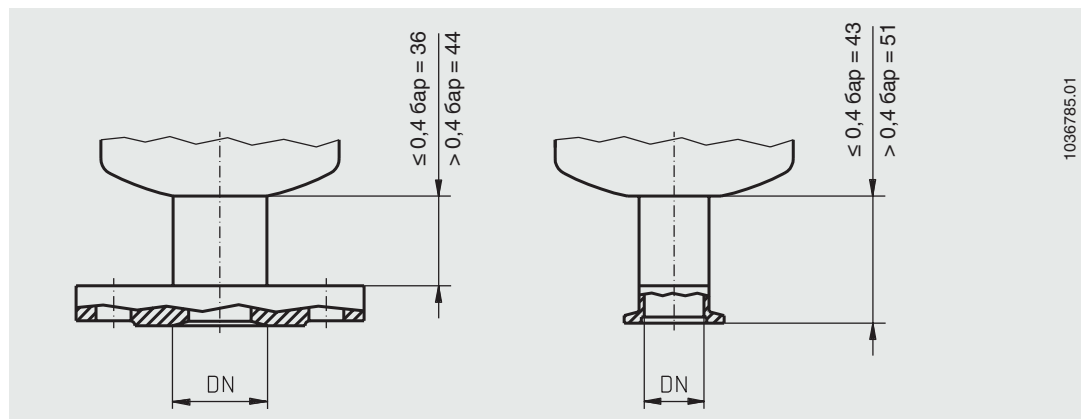
НР	Диапазон шкалы в бар	Размеры в мм							G	h ±1	y	SW	Масса в кг
		a	b	D <sub>1</sub>	D <sub>2</sub>	d	d <sub>6</sub>	e					
100	≤ 0,4	15,5	49,5	101	99	133	26	17,5	G ½ B	185	58	22	1,8
100	> 0,4	15,5	49,5	101	99	76	26	17,5	G ½ B	177	66	22	1,2
160	≤ 0,4	15,5	49,5	161	159	133	26	17,5	G ½ B	215	58	22	2,3
160	> 0,4	15,5	49,5	161	159	76	26	17,5	G ½ B	207	66	22	1,6

Присоединение к процессу по EN 837-3 / 7.3

## Опция - соединительный фланец

Открытый соединительный фланец,  
DN 15 ... 50, PN 6 / 40  
Размеры соединения согласно DIN 2501

Малый фланец для вакуумных применений,  
DN 10 ... 32  
Размеры соединения согласно DIN 28403



### Информация для заказа

Модель / Номинальный размер / Диапазон шкалы / Размер присоединения / Опции

© 2003 WIKA Alexander Wiegand SE & Co. KG, авторские права защищены.  
Спецификации, приведенные в данном документе, отражают техническое состояние изделия на момент публикации данного документа.  
Возможны технические изменения характеристик и материалов.



**ТОО ВИКА Казахстан**  
050050 Алматы/Казахстан  
Тел. (+7) 727 233-08-48  
Факс: (+7) 727 278-99-05  
E-mail: info@wika.kz  
www.wika.kz

**ВИКА Беларусь**  
220088 Минск/Беларусь  
Тел. (+375) 17-294-57-11  
Факс (+375) 17-294-57-11  
E-mail: info@wika.by  
www.wika.by

**ТОВ ВИКА Прилад**  
02660 м.Київ/Україна  
Тел. (+38) 044 496 83 80  
Факс: (+38) 044 496 83 80  
a/c 200  
E-mail: info@wika.ua  
www.wika.ua

**АО ВИКА МЕРА**  
127015 Москва/Россия  
Тел. (+7) 495 648-01-80  
Факс: (+7) 495 648-01-81  
info@wika.ru www.wika.ru