

Манометр дифференциального давления Модель A2G-10

WIKA типовой лист PM 07.40



Для получения более подробной информации о нормативных документах обратитесь к странице 5



Применение

- Для контроля перепада давления воздуха и других негорючих и неагрессивных газов
- Мониторинг перепада давления в фильтрах и стерильных производственных помещениях

Особенности

- Быстрый и простой монтаж
- Состоящая из двух частей конструкция (измерительный элемент и корпус)
- Встроенный уплотняющий элемент для непосредственной установки в воздушный канал или инструментальную панель
- Встраиваемый и накладной варианты монтажа
- Максимальное рабочее давление 20 кПа

Описание

Манометр дифференциального давления модели A2G-10 используется для контроля перепада давления в вентиляционных системах и системах кондиционирования воздуха. Имеет диапазоны измерения от 0 ... 50 Па до 0 ... 12500 Па. Дополнительные пределы диапазона могут изменяться пошагово от -25 ... +25 Па до -1500 ... +1500 Па.

Раздельная конструкция камеры измерения давления и индикации обеспечивает защиту от попадания и оседания загрязнений из воздуха на обратной стороне стекла. Благодаря конструкции, состоящей из двух частей (измерительный элемент и монтажное кольцо), манометр модели A2G-10 монтируется просто и быстро.

Манометр дифференциального давления поставляется в двух вариантах исполнения: с пылевлагозащитой IP54 или IP65.

Модель A2G-10 выпускается для двух вариантов монтажа. Для быстрого монтажа без использования



Манометр дифференциального давления,
модель A2G-10

дополнительного инструмента наиболее удобен встраиваемый вариант монтажа. Манометр дифференциального давления имеет два расположенных сзади резьбовых отверстия G 1/8»-IG, в которые ввинчиваются резьбовые присоединения для подачи давления.

Накладной вариант монтажа обеспечивается с помощью дополнительной монтажной коробки и трех винтов. Соответственно, измерительная капсула устанавливается в монтажной коробке. Манометр дифференциального давления имеет два расположенных сзади резьбовых отверстия G 1/8»-IG, в которые ввинчиваются резьбовые присоединения для подачи давления. Положение каждого присоединения может меняться с шагом 90° путем поворота накладной монтажной коробки.

В специальном исполнении модель A2G-10 поставляется как изделие, не содержащее силикон.

Технические характеристики

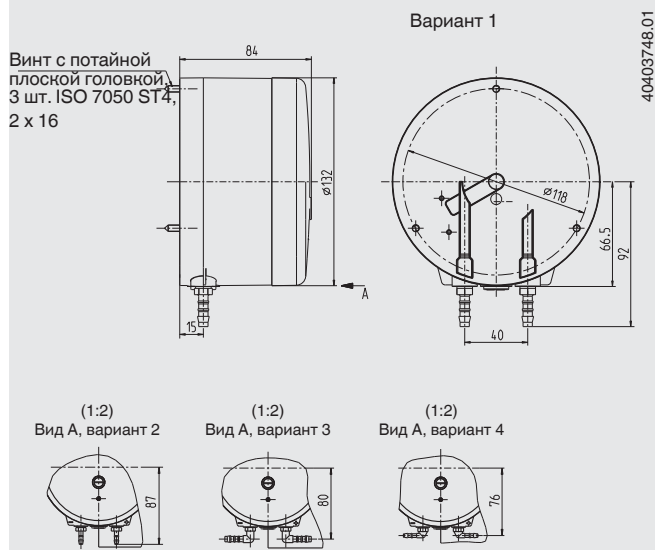
| Манометр дифференциального давления, модель A2G-10 | |
|--|---|
| Номинальный диаметр | 110 мм |
| Диапазоны измерения | От 0 ... 50 Па до 0 ... 12500 Па, от -25 ... +25 Па до -1500 ... +1500 Па другие ± диапазоны по запросу также возможна градуировка в кПа, дюймах вод. столба и мбарах |
| Погрешность | ±3 % (±5 % при диапазоне шкалы ≤ 0 ... 125 Па) |
| Технологическое присоединение | Внутренняя резьба G 1/8, для гибких трубок с внутренним диаметром 4 или 6 мм |
| Мембранный чувствительный элемент | Силикон (ЭПДМ для версии без силикона) |
| Механизм | Бесконтактная передача („швейцарский механизм“) |
| Корпус | Алюминий |
| Стрелка | Пластмасса |
| Стекло | Makrolon (УФ-стабилизированное стекло) |
| Основной корпус, корпус для внутреннего или внешнего монтажа | Пластмасса, армированная стекловолокном |
| Дополнительное оборудование | 3 крепежных винта |
| Допустимые значения температуры | |
| ■ Температура окружающей среды | -30 ... +80 °C |
| ■ Температура технологической среды | -16 ... +50 °C |
| Пылевлагозащита | IP54 |
| Масса | 235 г |

Дополнительно

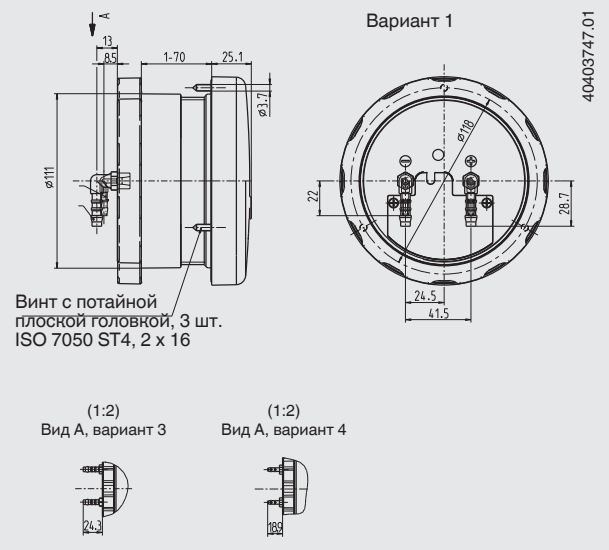
- Пылевлагозащита IP65
- Стрелка-указатель красного цвета
- Международный сертификат калибровки
- Гибкая трубка подачи давления, ПВХ или силикон, внутренний диаметр 4 или 6 мм, длина 25 м
- 2 присоединения к воздуховоду
- Выходной сигнал 4 ... 20 мА, 2-проводная схема, источник питания 14 В пост. тока или выходной сигнал 0 ... 10 В, 3-проводная схема, источник питания 15 В пост. тока (см. типовой лист PV 17.40)
- Без кожуха
- Версия без силикона

Размеры в мм

Монтаж на стене, присоединения снизу



Монтаж в панели, присоединения сзади



Условные обозначения

| | |
|-----------|-------------------------------------|
| Вариант 1 | Угловое присоединение, диаметр 6 мм |
| Вариант 2 | Угловое присоединение, диаметр 4 мм |
| Вариант 3 | Прямое присоединение, диаметр 6 мм |
| Вариант 4 | Прямое присоединение, диаметр 4 мм |

Варианты монтажа

Накладной вариант монтажа








Встраиваемый вариант монтажа ¹⁾



1) Установка на стене толщиной 1 ... 70 мм

Дополнительное оборудование

| Описание | Код заказа |
|---|------------|
| Присоединение фиксированных зондов для ¼" воздухопроводов | |
|  Погружная длина 100 мм | 40232956 |
| Погружная длина 150 мм | 40232964 |
| Погружная длина 200 мм | 40232972 |
| Комбинированное присоединение под гибкую трубку | |
|  Погружная длина 100 мм | 40232981 |
| Погружная длина 150 мм | 40232999 |
| Погружная длина 200 мм | 40233006 |
| Гибкая трубка подачи давления | |
|  Трубка, ПВХ, внутренний диаметр 4 мм, бухта 25 м | 40217841 |
| Трубка, ПВХ, внутренний диаметр 6 мм, бухта 25 м | 40217850 |
| Трубка, силикон, внутренний диаметр 4 мм, бухта 25 м | 40208940 |
| Трубка, силикон, внутренний диаметр 6 мм, бухта 25 м | 40208958 |
| Соединитель с воздухопроводом под трубку 4 и 6 мм | 40217507 |
|  | |
| Защитный козырек | 40241564 |
|  | |

Резьбовое присоединение для подачи давления

| Описание (комплект) | Код заказа |
|---------------------|------------|
| Прямое 4 мм, 2 шт. | 42501991 |
| Прямое 6 мм, 2 шт. | 42501992 |
| Угловое 4 мм, 2 шт. | 42501993 |
| Угловое 6 мм, 2 шт. | 42501994 |

Нормативные документы

| Логотип | Описание | Страна |
|---|---|--------------------------------|
|  | ЕАС Импортный сертификат | Евразийский экономический союз |
|  | ГОСТ Свидетельство об утверждении типа средств измерений | Россия |
|  | КазИнМетр Свидетельство об утверждении типа средств измерений | Казахстан |
| - | МЧС Разрешение на ввод в эксплуатацию | Казахстан |
|  | УкрСЕПРО Свидетельство об утверждении типа средств измерений | Украина |

При поставке в страны СНГ и на Украину требуется технический паспорт и заказная спецификация.

Сертификаты (дополнительно)

- Протокол испытаний 2.2
- Сертификат 3.1

Нормативные документы и сертификаты приведены на веб-сайте

Комплектность поставки

- Манометр дифференциального давления
- Монтажная коробка (для встраиваемого или накладного варианта монтажа)
- Резьбовое присоединение подачи давления

Информация для заказа

Модель / Расположение присоединения / Монтаж на стене или в панели / Внутренний диаметр резьбового присоединения подачи давления / Диапазон шкалы / Дополнительное оборудование

© 09/2008 WIKA Alexander Wiegand SE & Co. KG, все права защищены.
Технические характеристики, указанные в данном документе, были актуальны на момент его публикации.
Компания оставляет за собой право вносить изменения в технические характеристики и материалы своей продукции.

