

# Манометр дифференциального давления Для промышленного применения Модели 732.14, 762.14, высокая перегрузочная способность до 40, 100 или 400 бар

WIKА типовой лист PM 07.13



Другие сертификаты приведены на стр. 4

## Применение

- Для применений с большими перегрузками по дифференциальному и/или рабочему (статическому) давлению, а также для работы в условиях агрессивной окружающей среды
- Для газообразных, жидких, содержащих твердые включения, вязких и агрессивных сред
- Контроль и управление насосами
- Контроль состояния фильтров
- Измерение уровня в закрытых резервуарах

## Особенности

- Диапазон измерения дифференциального давления 0 ... 60 мбар
- Высокое рабочее (статическое) давление и высокая перегрузочная способность, дополнительно до 40, 100, 250 или 400 бар
- Конструкция с гидравлической амортизацией резких скачков давления
- Совместим с переключающими контактами
- Модель 762.14: версия из сплава Монель



Манометр дифференциального давления,  
модель 732.14

## Описание

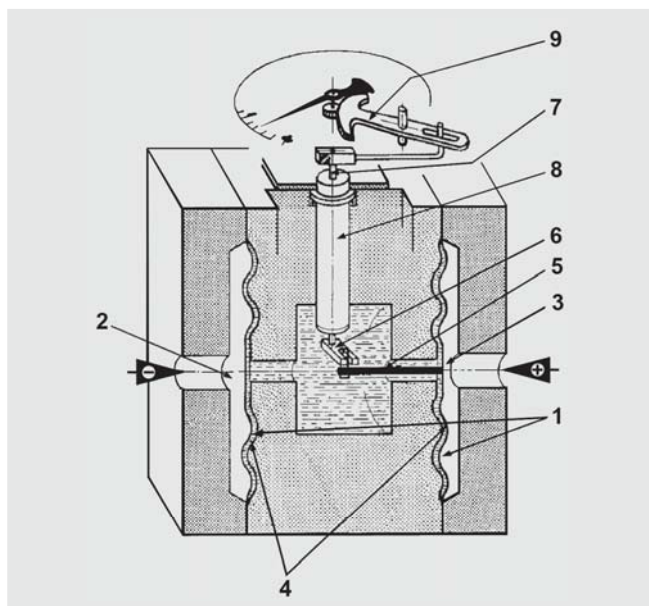
Данные манометры дифференциального давления изготовлены из высокостойкой к коррозии нержавеющей стали. Высокая перегрузочная способность достигается за счет полностью металлической конструкции и использования измерительной диафрагмы с высокоточной степенью сопряжения.

Благодаря применению высококачественной нержавеющей стали и прочной конструкции данный манометр находит применение в химической промышленности и других областях общезаводского проектирования. Манометр совместим с газообразными, жидкими средами, а также применяется для работы в условиях агрессивной окружающей среды.

Детали данных приборов, имеющие контакт с измеряемой средой, могут также изготавливаться из специальных материалов, например, сплава Монель, сплава Хастеллой или ПТФЭ.

Благодаря диапазонам шкалы от 0 ... 60 мбар до 0 ... 40 бар данные манометры могут применяться в различных областях.

## Иллюстрация принципа действия



Монтаж в соответствии с нанесенными метками  
⊕ сторона высокого давления  
⊖ сторона низкого давления

## Конструкция и принцип работы

- Измеряемое давление  $p_1$  и  $p_2$  подается соответственно к измерительным камерам ⊖ (2) и ⊕ (3).
- Измерительная ячейка (4) заполнена жидкостью.
- Перепад давления между сторонами ⊕ и ⊖ приводит к изгибу мембраны (1) и перемещению заполняющей жидкости.
- Линейное смещение стержня (5) через рычаг (6) преобразуется в угловое смещение, передаваемое на ось (7) механизма (9).
- Уплотнения торсионной трубки (8) обеспечивают передачу вращательного движения от измерительной ячейки с минимальным трением.
- Перегрузочная способность до величины максимального рабочего давления в обоих направлениях обеспечивается контурными металлическими валиками.

## Технические характеристики

### Конструкция

Высочайшая перегрузочная способность по давлению с каждой стороны, номиналы PN 40, 100, 250 или 400, гидроамортизация от резких скачков давления

### Номинальный диаметр в мм

100, 160

### Класс точности

Модель 732.14: 1.6  
Модель 762.14: 2.5

### Перегрузочная способность и макс. рабочее давление (статическое давление)

С каждой стороны, макс. 40, 100, 250 или 400 бар

### Диапазоны шкалы

Манометры PN 40 и 100:

От 0 ... 60 мбар до 0 ... 160 мбар (измерительная ячейка □ 140)  
От 0 ... 0.25 бара до 0 ... 40 бар (измерительная ячейка □ 82)

Манометры PN 250:

От 0 ... 60 мбар до 0 ... 250 мбар (измерительная ячейка □ 140)  
От 0 ... 0.4 бара до 0 ... 40 бар (измерительная ячейка □ 82)

Манометры PN 400:

От 0 ... 0.4 бара до 0 ... 40 бар (измерительная ячейка □ 86)

### Ограничения по давлению

Постоянное: значение полной шкалы  
Переменное: 0.9 x значение полной шкалы

### Допустимая температура

Окружающей среды: -20 ... +60 °C  
Технологической среды: +100 °C максимум

### Влияние температуры

При отклонении температуры измерительной системы от нормальной (+20 °C): макс. ±0.5 %/10 K от значения полной шкалы

### Пылевлагозащита

IP54 IEC/EN 60529 (с гидрозаполнением IP65)

## Стандартное исполнение

**Измерительные фланцы  
(имеющие контакт с измеряемой средой)**  
Модель 732.14: нержавеющая сталь 316L  
Модель 762.14: Монель 2.4360

**Соединительные фланцевые болты**  
PN 40 / 100: нержавеющая сталь  
PN 250 / 400: углеродистая сталь с антикоррозионным покрытием

**Технологические присоединения**  
2 x G 1/2 с внутренней резьбой (EN 837), присоединение снизу (LM)

**Чувствительные к давлению элементы  
(имеющие контакт с измеряемой средой)**  
Модель 732.14: нерж. сталь 316L / сплав NiCr (Инконель)  
Модель 762.14: Монель 2.4375  
(сплав Хастеллой C276 для версий, соответствующих NACE MR 0175/ISO 15156-T3)

**Уплотнения (имеющие контакт с измеряемой средой)**  
FPM/FKM

**Вентиляционные порты измерительных камер  
(имеющие контакт с измеряемой средой)**  
Модель 732.14, PN 40 и 100: нержавеющая сталь 316L  
Стандартно для диапазона шкалы  $\leq 0.16$  бара  
(дополнительно для диапазона шкалы  $\geq 0.25$  бара)

Модель 732.14, PN 250 и 400: нержавеющая сталь 316L  
Стандартно для диапазона шкалы  $\leq 0.25$  бара  
(дополнительно для диапазона шкалы  $\geq 0.4$  бара)

Модель 762.14: Монель 2.4360  
Стандартно для диапазона шкалы  $\leq 0.25$  бара  
(дополнительно для диапазона шкалы  $\geq 0.4$  бара)

**Измерительная ячейка**  
Хромированная углеродистая сталь

**Механизм**  
Нержавеющая сталь

**Циферблат**  
Алюминий, белый, надпись черного цвета

**Стрелка**  
Регулируемая, алюминий, черный цвет

**Подстройка нуля**  
С помощью регулируемой стрелки  
(подстройка нуля имеется только у манометров с гидрозалпнением и/или переключающими контактами)

**Корпус / Байонетное кольцо**  
Нержавеющая сталь

**Смотровое стекло**  
Многослойное безопасное стекло

**Заполнение измерительной ячейки**  
Силиконовое масло  
Альтернативно: Глицерин

## Способы монтажа:

- С помощью жестких патрубков
- С помощью монтажных отверстий на задней стороне измерительной ячейки
- С помощью фланца для монтажа на панели (дополнительно)
- С помощью монтажного кронштейна для установки на стене или трубе (дополнительно)

## Дополнительное оборудование

- Гидрозалпнение (модель 733.14 / 763.14)
- Вентиляционные порты измерительных камер для диапазона шкалы  $\geq 0.25$  бара или  $\geq 0.4$  бара
- Измерительная ячейка со специальным заполнением, например, для работы с кислородом
- Комбинированные показания дифференциального и рабочего давления
- Имеющие контакт с измеряемой средой детали из специального материала
- Технологическое присоединение в соответствии с DIN EN 61518
- Другие технологические присоединения, например, внешняя резьба 2 x G 1/2 В или 2 x 1/2 NPT
- Присоединение сзади или на 12 часов
- Температура измеряемой среды  $> 100$  °C
- Допустимая температура окружающей среды  $-40 \dots +60$  °C (с заполнением силиконовым маслом)
- Фланце для монтажа на панели
- Монтажный кронштейн для установки на стене или трубе, покрытая лаком углеродистая или нержавеющая сталь
- Выравнивающий давление клапан (типовой лист AC 09.11)
- Манометр с переключающими контактами, см. модель DPGS43HP.100/160, типовой лист PV 27.13
- Манометр с электрическим выходным сигналом, см. модель DPGT43HP.100/160, типовой лист PV 17.13

## Нормативные документы

Логотип	Описание	Страна
	<b>Сертификат соответствия EU</b> <ul style="list-style-type: none"> <li>■ Директива по оборудованию, работающему под давлением</li> <li>Директива АTEX (дополнительно)</li> <li>Защита от воспламенения типа "с" - конструкционная безопасность</li> </ul>	Европейский союз
	<b>ЕАС (дополнительно)</b> <ul style="list-style-type: none"> <li>■ Директива по оборудованию, работающему под давлением</li> <li>■ Опасные зоны</li> </ul>	Евразийское экономическое сообщество
	<b>ГОСТ (дополнительно)</b> Свидетельство об утверждении типа средств измерений	Россия
	<b>КазИнМетр (дополнительно)</b> Свидетельство об утверждении типа средств измерений	Казахстан
-	<b>МЧС (дополнительно)</b> Разрешение на ввод в эксплуатацию	Казахстан
	<b>БелГИМ (дополнительно)</b> Свидетельство об утверждении типа средств измерений	Республика Беларусь
	<b>УкрСЕПРО (дополнительно)</b> Свидетельство об утверждении типа средств измерений	Украина
-	<b>СРА (дополнительно)</b> Свидетельство об утверждении типа средств измерений	Китай
-	<b>CRN</b> Безопасность (например, электробезопасность, перегрузочная способность, ...)	Канада

## Сертификаты (дополнительно)

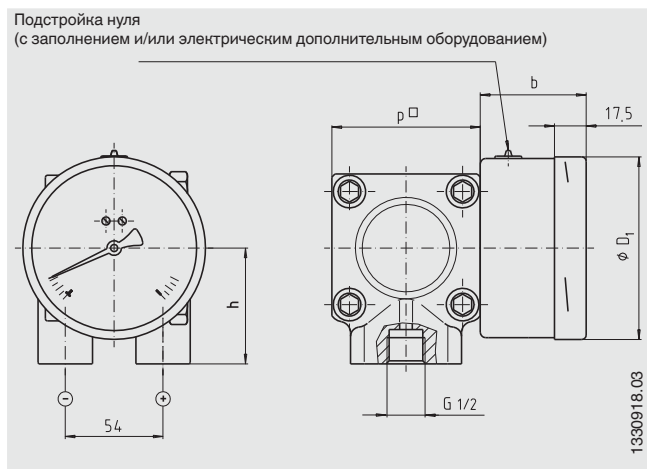
- Протокол испытаний 2.2. в соответствии с EN 10204 (например, производство по новейшим технологиям, проверка соответствия материалов, точность индикации)
- Сертификат 3.1 в соответствии с EN 10204 (например, проверка соответствия материалов для металлических деталей, имеющих контакт с измеряемой средой, точность индикации)

Информация о нормативных документах и сертификатах приведена на веб-сайте

## Размеры в мм

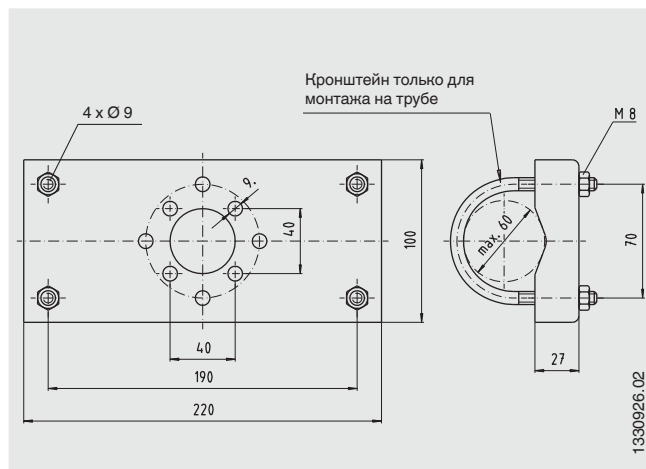
### Стандартное исполнение

Соединение с внутренней резьбой 2 x G 1/2, присоединение снизу (LM)



### Дополнительно

Кронштейн для монтажа на стене или трубе



### Манометры PN 40 и 100

Ном. диаметр	Диапазон шкалы	Размеры в мм					Масса в кг	
		b	D1	h ±1	p □ PN 40	p □ PN 100	PN 40	PN 100
100	≤ 0.16 бара	58.5	101	86	140	140	12.1	12.1
100	≥ 0.25 бара	58.5	101	64	82	82	3.6	3.6
160	≤ 0.16 бара	65.5	161	86	140	140	12.5	12.5
160	≥ 0.25 бара	65.5	161	64	82	82	4.0	4.0

### Манометры PN 250 и 400

Ном. диаметр	Диапазон шкалы	Размеры в мм					Масса в кг	
		b	D1	h ±1	p □ PN 250	p □ PN 400	PN 250	PN 400
100	≤ 0.25 бара	58.5	101	86	140	-	13.1	-
100	≥ 0.4 бара	58.5	101	64	82	86	3.9	4.5
160	≤ 0.25 бара	65.5	161	86	140	-	13.5	-
160	≥ 0.4 бара	65.5	161	64	82	86	4.3	4.9

Технологическое присоединение в соответствии с EN 837

### Информация для заказа

Модель / Номинальный диаметр / Диапазон шкалы / Градуировка шкалы (линейное приращение или квадратный корень) / Макс. рабочее давление (статическое давление) / Перегрузочная способность (с одной или обеих сторон) до ... бар / Измеряемая среда (жидкость или газ, плотность ρ ...) / Температура измеряемой среды (постоянная ... °C, изменяющаяся от ... °C до ... °C) / Расположение присоединения / Технологическое присоединение / Дополнительное оборудование

© 2008 WIKA Alexander Wiegand SE & Co. KG, все права защищены.  
Технические характеристики, указанные в данном документе, были актуальны на момент его публикации.  
Компания оставляет за собой право вносить изменения в технические характеристики и материалы своей продукции.

