



DEA GLOBAL Silver
Координатно-измерительная машина



Serving Metrology Worldwide



Официальный партнер в Украине:
УА ООО Фирма «КОДА»

www.koda.ua

+38 (057) 714 26 54

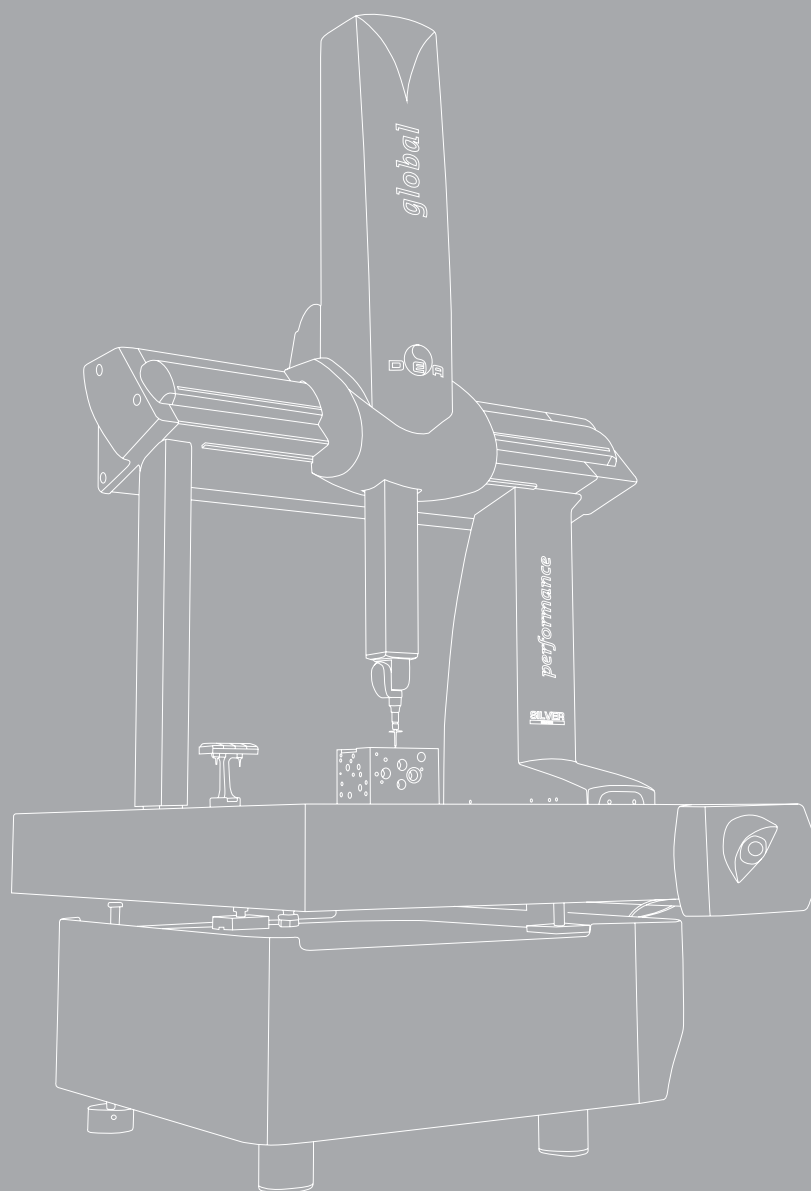
DEA GLOBAL SILVER

KODA[®]
ISO 9001:2008

Официальный партнер в Украине:
УА ООО Фирма «КОДА»

www.koda.ua

+38 (057) 714 26 54



KODA[®]
ISO 9001:2008

Официальный партнер в Украине:
УА ООО Фирма «КОДА»

www.koda.ua

+38 (057) 714 26 54

КООРДИНАТНО-ИЗМЕРИТЕЛЬНАЯ МАШИНА, СПЕЦИАЛЬНО РАЗРАБОТАННАЯ ДЛЯ ДОСТИЖЕНИЯ МАКСИМАЛЬНОЙ ПРОИЗВОДИТЕЛЬНОСТИ

В начале нового тысячелетия координатно-измерительная машина (КИМ) DEA GLOBAL произвела революцию в мире трехмерных измерений.

Никогда еще КИМ не была такой гибкой и могла бы подходить для многих приложений в промышленности. История успеха DEA GLOBAL продолжается.

Новая DEA GLOBAL Silver – последняя версия КИМ.

Проводить измерения стало удобнее и быстрее с новой координатно-измерительной машиной DEA GLOBAL Silver, чем на предыдущих версиях. Мы специально разработали каждый элемент для максимальной производительности – электронную начинку,

программное обеспечение и сенсорную систему. Что это означает для конечного пользователя? Еще более производительную машину, которая может быть использована в различных приложениях.

Координатно-измерительная машина DEA GLOBAL Silver предлагает все возможности универсального инструмента метрологии: сканирующие датчики, тактильные датчики, стационарные и навесные измерительные головки для проведения измерений в лаборатории и в производственном цеху.



KODA[®]
ISO 9001:2008

Официальный партнер в Украине:
УА ООО Фирма «КОДА»

www.koda.ua

+38 (057) 714 26 54

ЯВНАЯ ПРОИЗВОДИТЕЛЬНОСТЬ

При покупке координатно-измерительной машины, решающим фактором является высокая точность и производительность. С новой координатно-измерительной машиной DEA GLOBAL Silver Вы можете сканировать на 35% быстрее по сравнению с предыдущим поколением моделей DEA GLOBAL. В то же самое время DEA GLOBAL Silver не оставляет никаких компромиссов в вопросах точности.

Более высокая производительность DEA GLOBAL Silver достигнута за счет оптимизирования алгоритмов перемещения измерительной головки, расширения программного обеспечения и нового электронного контроллера. Результат – плавное перемещение и быстрое сканирование.

Сочетание новой архитектуры контроллера и использование обновленной микропрограммы гарантирует быстрые расчеты, обеспечивает эффективную многозадачную обработку данных и последующую передачу данных в компьютер.

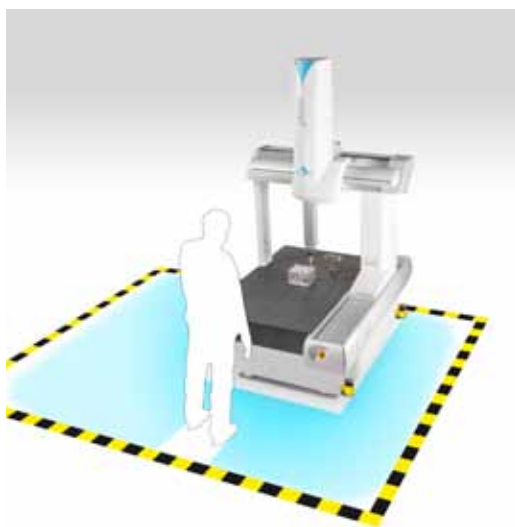
Сканирование стало проще с использованием программного обеспечения адаптивного сканирования PC-DMIS

Благодаря новой программной и аппаратной части увеличилась производительность КИМ

DEA GLOBAL Silver. В программном пакете PC-DMIS появилась новая функция адаптивного сканирования, которая позволяет достичь лучшей производительности и эффективности. Просто введите допустимые допуски отклонений измеряемой детали в специальные формы программы PC-DMIS и программа сама все сделает. Модуль адаптивного сканирования программы PC-DMIS автоматически вычисляет оптимальную программу выполнения сканирования детали, даже для самых сложных программ измерений. Разрабатывать программу измерений с помощью адаптивного сканирования PC-DMIS просто.

Производительность за счет автоматизации

Ручная и автоматическая загрузка и выгрузка системы и управление роботами может быть объединено с машиной DEA GLOBAL Silver. Команда опытных инженеров помогут Вам выработать оптимальное решение в соответствии с техническими задачами для улучшения измерений между операциями или для полной интеграции КИМ в производственный процесс.



Измерения без перерывов

Использовать в полной мере КИМ DEA GLOBAL Silver удастся за счет применения новых лазерных сканеров, которые увеличивают эффективность и обеспечивают сохранность хрупких деталей во время автоматических процессов измерений. Система управления контролирует рабочее пространство и если что-то постороннее появляется в рабочей зоне (предопределенная зона оповещения) - КИМ замедляет свою работу. Машина самостоятельно восстанавливает высокую скорость измерений, без участия оператора, как только освобождается рабочая зона.



SILVER
EDITION

KODA[®]
ISO 9001:2008

Официальный партнер в Украине.
УА ООО Фирма «КОДА»

www.koda.ua

+38 (057) 714 26 54

ОБЛАСТЬ ПРИМЕНЕНИЯ КООРДИНАТНО-ИЗМЕРИТЕЛЬНОЙ МАШИНЫ DEA GLOBAL SILVER SF

КИМ DEA GLOBAL Silver Sf подтверждает свою гибкость применения и надежность работы при любых внешних условиях: ни резкие изменения температуры, ни грязь, ни вибрации не могут привести к снижению надежности этой КИМ. Эта КИМ предлагает лучшую точность даже в суровых условиях окружающей среды производства.

КИМ DEA GLOBAL Silver Sf обеспечивает точные результаты измерений даже при колебаниях температуры от 15 до 30 °С. Благодаря наличию нескольких тепловых датчиков, расположенных на корпусе измерительной машины, очень точно определяется температура на раме КИМ и на измеряемой детали. Алгоритм карты температурных компенсаций позволяет машине в реальном времени определять деформации самой машины и

измеряемых деталей. Оптические датчики минимизируют ошибки измерений при условиях отличных от 20 °С.

Кроме того КИМ имеет дополнительную защиту от грязи и пыли. Существует несколько различных опций для работы координатно-измерительной машины в самых сложных цеховых условиях. Для усиления защиты измерительной системы от колебаний предусмотрены активные амортизаторы вибраций. Для защиты электронных устройств и компьютеров от влияний внешней среды могут использоваться промышленные шкафы.



Программное обеспечение PC-DMIS STI+

Пригодность КИМ DEA GLOBAL Silver для производственного цеха также поддерживается программным обеспечением PC-DMIS STI+ (Single Touch Interface) - Единый сенсорный интерфейс, который значительно упрощает работу с машиной за счет облегченного пользовательского интерфейса. Новое программное обеспечение позволяет, даже начинающим операторам, работать с измерительной программой, создавать графические отчеты и не использовать все программные модули полной версии программного обеспечения PC-DMIS.



KODA[®]
ISO 9001:2008

Официальный партнер в Украине:
УА ООО Фирма «КОДА»

www.koda.ua

+38 (057) 714 26 54

ИЗМЕРЕНИЯ С КОМФОРТОМ

При разработке координатно-измерительной машины производитель позаботился, что бы измерения проходили с комфортом. Для этого разработан специальный способ получения отчетов и результатов измерений.

Эргономичный и интуитивно понятный интерфейс.

Новые КИМ DEA GLOBAL Silver могут поставляться с панелью управления uJB (universal JogBox), которая обеспечивает гибкость и различные конфигурации. Благодаря эргономичному дизайну и интуитивно понятному в использовании цветному сенсорному экрану пользоваться машиной стало проще. Интуитивно понятные символы сделали uJB очень доступным инструментом.

Дисплей с тачскрином специально был разработан с применением знаний об эргономике для работы с КИМ в течение долгого времени; разработаны специальные страницы экрана с широко расставленными кнопками для удобства оператора.

Версия uJB совместима с PC-DMIS и взаимодействует с этим программным обеспечением через Bluetooth. Таким образом, отсутствует необходимость передвигаться вперед и назад между КИМ, дисплеем и клавиатурой, документооборот оптимизируется.



Основные технические характеристики

- 3.5" LCD цветной дисплей
- Класс защиты IP54
- Возможность установки дисплея для работы правой или левой рукой
- Открытая F/W архитектура для максимальной гибкости



KODA
ISO 9001:2008

Официальный партнер в Украине:
УА ООО Фирма «КОДА»

www.koda.ua

+38 (057) 714 26 54

Хотели бы Вы проводить измерение деталей с помощью тактильного метода сканирования и делать это прямо на производственной площадке? Вы производите изделия из пластмассы или из очень хрупких материалов, для которых возможно использование только лазерных сенсоров? Тогда DEA GLOBAL Silver – является решением этих вопросов.

Датчик автоматически определяет использовать тактильный триггерный датчик-щуп TESASTAR или высокоскоростной оптический датчик фирмы Leitz. Лазерный сенсор CMS106 открывает дополнительные области применения КИМ DEA GLOBAL Silver.

ЖЕСТКО ЗАКРЕПЛЕННЫЕ СКАНИРУЮЩИЕ ЩУПЫ



Щуп LSp x5 производства фирмы Leitz является жестко закрепленным 3D сканирующим щупом. Гарантируется высокая точность и повторяемость даже при использовании щупов с размерами до 500 мм и весом до 500 гр. Для дополнительной защиты от столкновений щуп LSp x5 имеет систему защиты. Это идеальный инструмент для проверки деталей со сложной геометрией и высокой механической точностью.



Щуп LSp x3c представляет собой компактную, очень точную 3D сканирующую измерительную головку с отличным соотношением цена-эффективность. К датчику можно присоединять расширительные зонды длиной до 360 мм.



Щуп LSp x1 представляет собой следующий шаг в миниатюризации технологий сканирования Leitz. Он позволяет производить гибкие и точные измерения в очень широком диапазоне приложений. LSp x1 поддерживает все стандартные режимы измерения: единая точка измерения, самоцентрирование, высокоскоростное сканирование.



KODA[®]
ISO 9001:2008

Официальный партнер в Украине:
УА ООО Фирма «КОДА»

www.koda.ua

+38 (057) 714 26 54

ИНДЕКСИРУЕМЫЕ ИЗМЕРИТЕЛЬНЫЕ ГОЛОВКИ



Измерительные головки TESASTAR-m и TESASTAR-sm оснащены электроприводом. Имеют возможность изменять положение с шагом в 5°. Это означает 2952 положения в измерении объема. У этих головок очень высокая скорость индексации – быстрее, чем у аналогичных продуктов других производителей.

КОНТАКТНЫЕ ИЗМЕРИТЕЛЬНЫЕ ДАТЧИКИ



Измерительные головки TESASTAR-p и TESASTAR-mp – компактные 5-ти позиционные тактильные щупы. Существует 4 варианта усилия прикладываемого датчиком: минимальное, стандартное, среднее или максимальное. Датчик TESASTAR-mp состоит из двух частей: корпуса датчика и модуля регистрирующего пера прибора. Модули могут быть быстро заменены в ручном или автоматическом режиме с помощью очень точной (с высокой повторяемостью) системы магнитного крепления и без необходимости перекалибровки головки.

АНАЛОГОВЫЕ ДАТЧИКИ



LSp-x1 – это высокоточный 3D сканирующий датчик, совместимый с индексруемыми головками TESASTAR-m. Датчик может использоваться для непрерывного сканирования поверхности и для точечного контроля изделия. Существуют различные версии исполнения для различных задач.

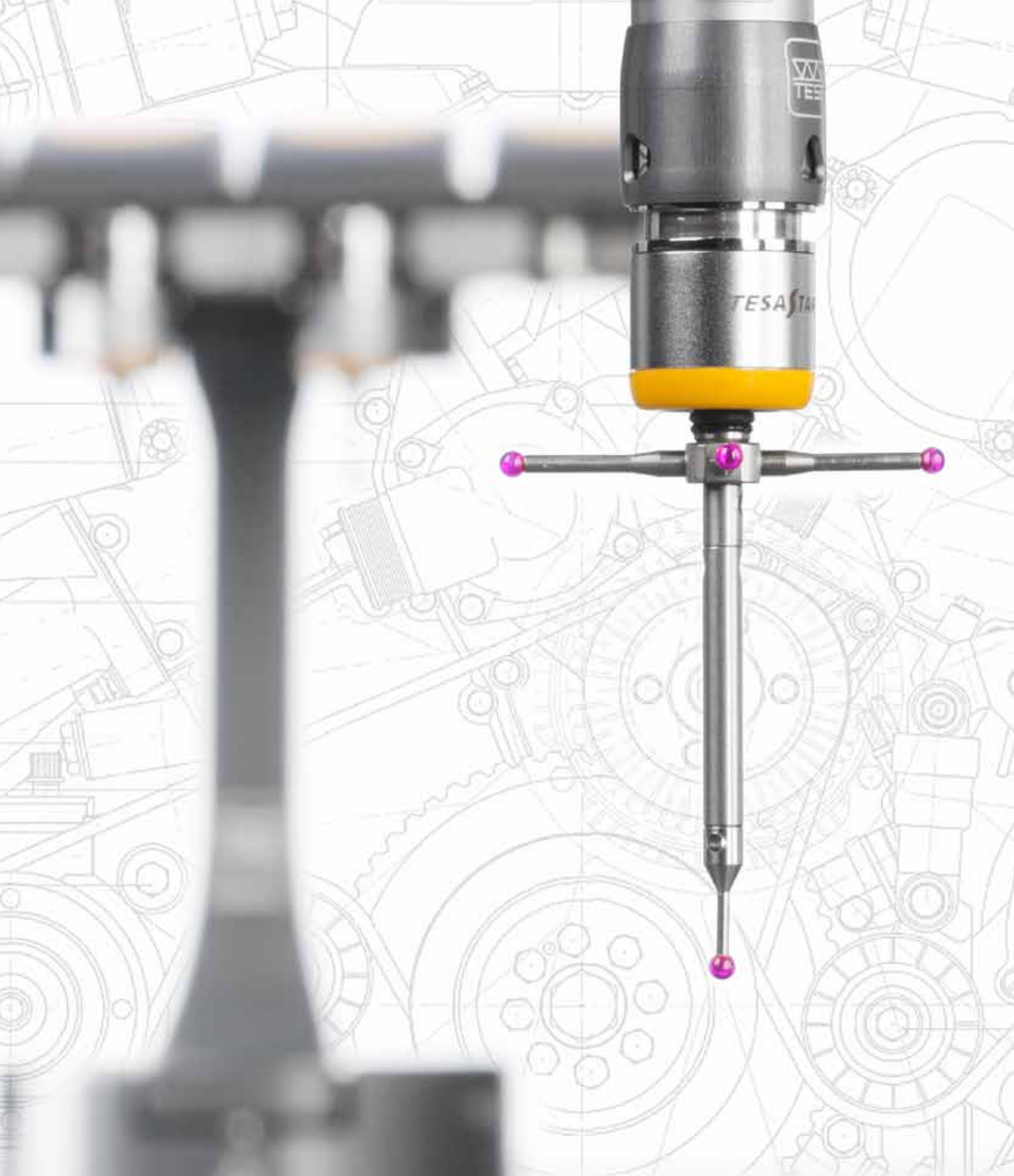
ЛАЗЕРНЫЙ ДАТЧИК



Датчик CMS106 – это высокоточный, полностью автоматический лазерный датчик. Технические характеристики:

- Три уровня масштаба с лазерной линией, шириной 24, 60 или 124 мм.
- Автоматическая настройка мощности светового потока в реальном времени.

Этот лазерный датчик позволяет получать больше показаний за меньшее время. Большой угол измерения $\pm 60^\circ$, даже на обработанных поверхностях. Датчик подходит для измерения деталей из почти любого материала: обработанные детали, не обработанные детали, штампованные детали, кованные детали, литые детали, окрашенные детали, песчаные изделия, детали из углеродного волокна, изделия из пластмассы, глины, резины, дерева и детали из керамики.

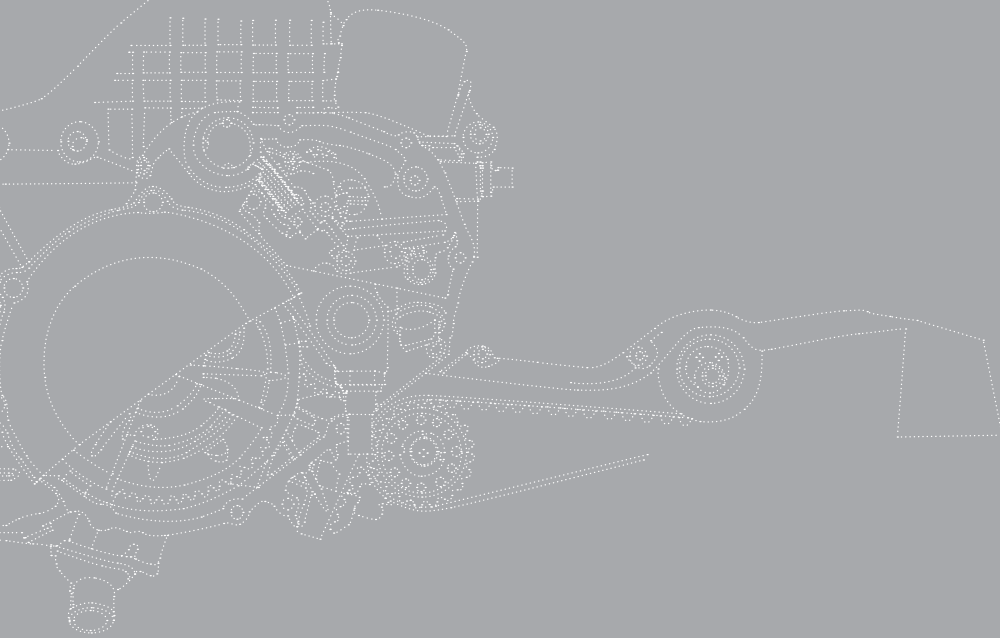


KODA[®]
ISO 9001:2008

Официальный партнер в Украине:
УА ООО Фирма «КОДА»

www.koda.ua

+38 (057) 714 26 54



УНИКАЛЬНАЯ ГИБКОСТЬ ПРИМЕНЕНИЯ

Координатно-измерительная машина может применяться с различными измерительными щупами и разными конфигурациями программного обеспечения, модели для измерения в лабораториях или в производственном цеху – выбор всегда за Вами с DEA GLOBAL Silver.

Модель КИМ DEA GLOBAL Silver Classic



Экономичное решение для стандартных приложений, измерений и контроля:

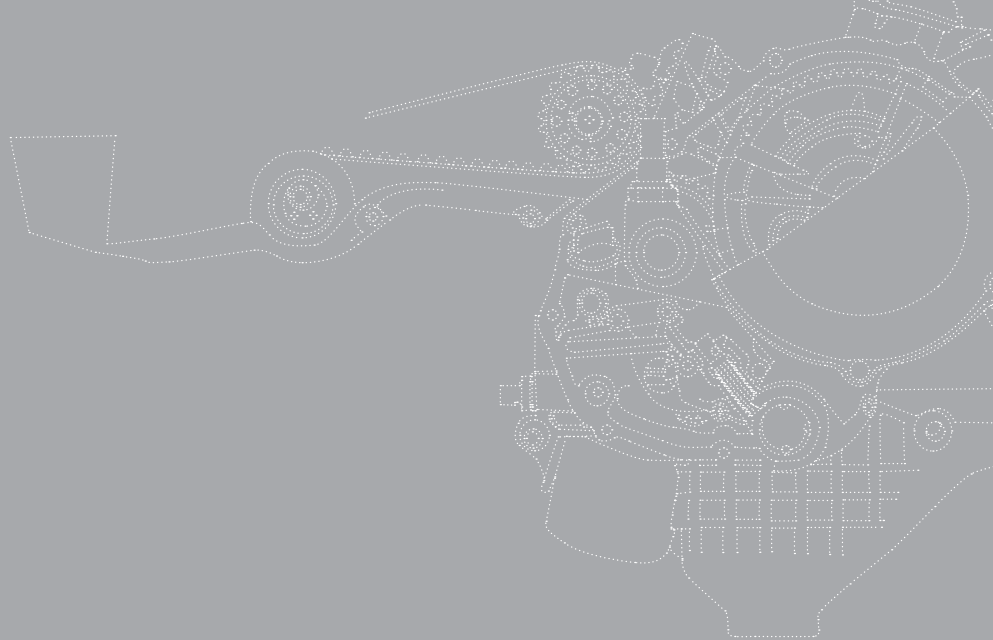
- Обычные и призматические детали
- Первоначальные тестовые образцы
- Различные конфигурации сканирования
- Дополнительная опция - система температурной компенсации CLIMA

Модель КИМ DEA GLOBAL Silver Advantage



Высокая производительность и точность.

- Для любой задачи измерения и контроля. Проверка прецизионных призматических деталей, контроль сложных геометрических деталей, такие как лопадки турбин и зубчатые передачи
- Лучшие по динамике и точности
- Мульти-сенсорные технологии: полный комплекс тактильных и бесконтактных датчиков, высокоточные сканирующие измерительные головки
- Модели серии 15.xx.14 и 20.xx.18 для контроля очень больших деталей
- Дополнительно: Safety-Kit (пакет безопасности)
- Дополнительно: система температурной компенсации CLIMA



Модель KIM DEA GLOBAL Silver Performance



Повышенная гибкость и высокая производительность по доступней цене

- Широкий диапазон измерений от призматических изделий до изделий со сложной геометрией или произвольной формой
- Мульти-сенсорные технологии: сенсорный триггерный датчик, сканирующий бесконтактный сенсор, сканирующие измерительные головки для высокоточных измерений прецизионных изделий
- Система температурной компенсации CLIMA

Модель KIM DEA GLOBAL Silver SF



Идеальное решение для контроля размеров в производственном цеху

- Общее применение для измерений в цеху, включая запуск производства
- Лучшие уровни точности в диапазонах температур: 16-26 °C и 15-30 °C
- Структурные мульти-датчики температурной компенсации
- Защита осей X и Y
- Дополнительно:
 - PC-DMIS STI+ версия программы с упрощенным интерфейсом
 - Активные виброгасители
 - Safety-Kit (пакет безопасности)
 - Шкаф для электроники, компьютеров и периферийных устройств

КИМ: ОТ МИКРО К МАКРО



DEA GLOBAL Silver может производить измерения деталей от микро-размеров, вмещающихся в объем 500x500x500 мм до очень больших. Новая линейка машин: модели 20.xx.18 до 15.xx.14 и 20.xx.15. Они предназначены для измерения очень тяжелых и больших деталей, при этом специального основания не требуется.

Все модели оснащены мульти-сенсорной технологией: они позволяют использовать измерительные триггерные датчики или как аналог - лазерные сканирующие сенсоры в одном цикле измерения. Для проведения измерений в труднодоступных местах, координатно-измерительная машина может быть дооснащена специальной измерительной головкой CW43L-mw, которая поддерживает подключение измерительных щупов длиной до 570 мм

KODA[®]
ISO 9001:2008

Официальный партнер в Украине:
УА ООО Фирма «КОДА»

www.koda.ua

+38 (057) 714 26 54



KODA[®]
ISO 9001:2008

Официальный партнер в Украине:
УА ООО Фирма «КОДА»

www.koda.ua

+38 (057) 714 26 54



ПРОГРАММНОЕ ОБЕСПЕЧЕНИЕ ДЛЯ ЛЮБЫХ ТРЕБОВАНИЙ

Три версии метрологического программного обеспечения:

PC-DMIS PRO – программа, с графическим интуитивно-понятным интерфейсом (без базы данных CAD). Встроенная помощь (help) поможет овладеть важными функциями контроля. Этот пакет для простого процесса проверки.

Функции:

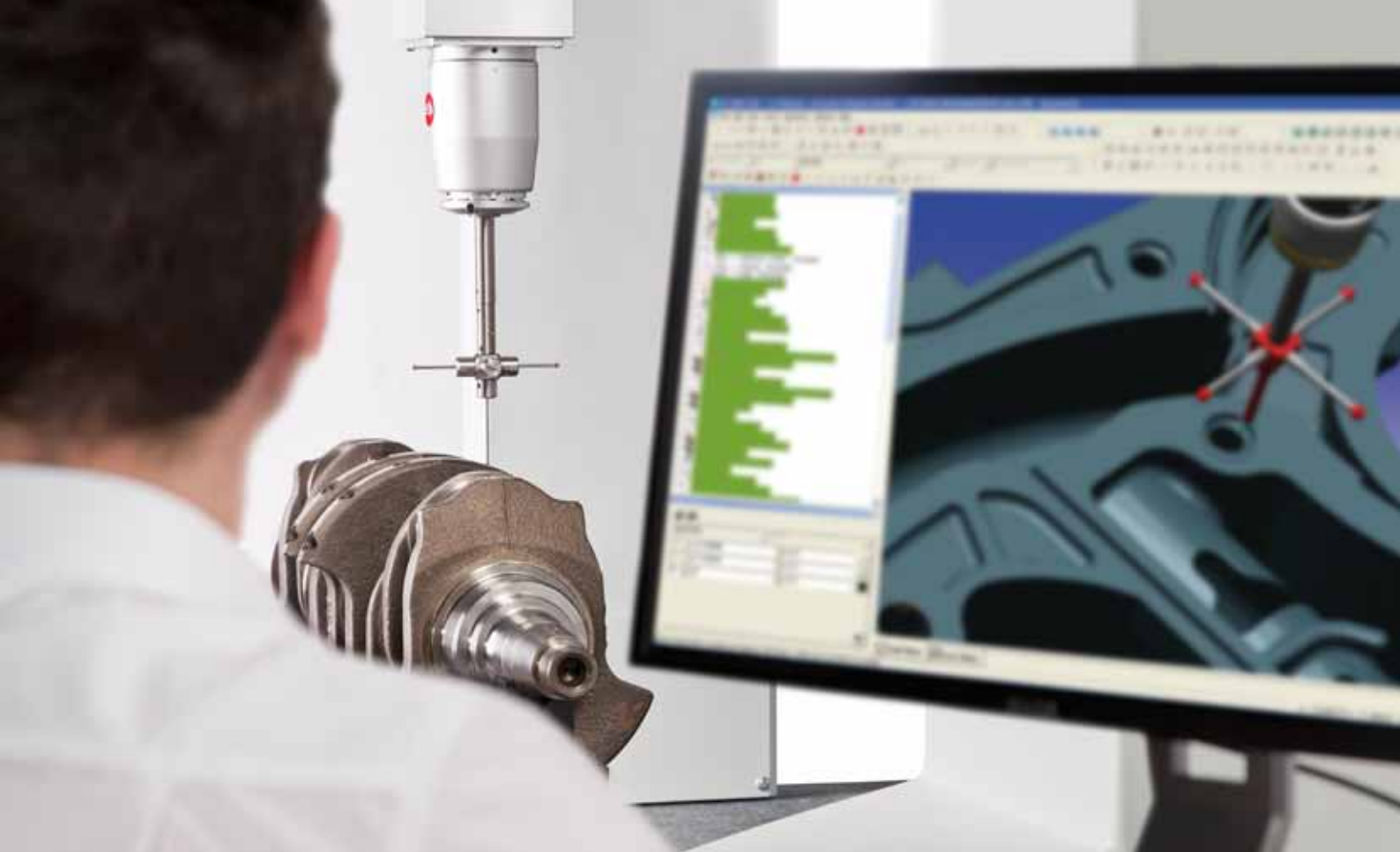
- Полная среда программирования, включая высокоуровневые функции программирования.
- Настраиваемое меню
- Быстрый запуск программы для калибровки датчика, деталей согласования и функции отчетности
- Усовершенствованные специализированные инструменты отчетности
- Автоматическое распознавание типов объектов из встроенной базы знаний и графическое интерактивное построение измеряемых деталей

KODA[®]
ISO 9001:2008

Официальный партнер в Украине:
УА ООО Фирма «КОДА»

www.koda.ua

+38 (057) 714 26 54



PC-DMIS CAD приносит CAD модели в метрологию. Программный пакет включает все функции PC-DMIS PRO и некоторые дополнительные возможности:

- Возможность трехмерной анимации, в том числе оцифровывание изображений и деталей. Оператор может производить изменения в программе в виртуальной среде для фактической инспекции деталей.
- Возможность генерировать программой закрытые части детали, создавая компьютерную модель для приложений обратного инжиниринга
- Улучшенный импорт форматов: VDAfS, IGES, Dxf, DWG, STEP, xyzIJK, STL, DES и DMIS
- Прямой CAD интерфейс (DCI), возможность создания программ обработки деталей изображения непосредственно из CAD модели
- Прямой CAD преобразователь (DCT) позволяет использовать модель CAD, даже если она не доступна из используемой системы CAD.

PC-DMIS CAD++ предоставляет дополнительные измерительные функции, что позволяет быстро и эффективно производить измерения сложных деталей таких как лопатки турбин, литых деталей, компонентов из листового металла и других деталей изогнутых форм.

Функции:

- Несколько вариантов открытого и закрытого циклов сканирования по периметру, по секциям, по крайним точкам.
- Полная имитация работы измерительного щупа в программе

KODA
ISO 9001:2008

Официальный партнер в Украине:
УА ООО Фирма «КОДА»

www.koda.ua

+38 (057) 714 26 54

КОНЦЕПЦИЯ, ПРОВЕРЕННАЯ НА ПРАКТИКЕ

Механика KIM DEA GLOBAL Silver основана на принципах стабильности, точности и эффективности.

Полностью алюминиевый высокопрочный каркас

Лучевая технология TRICISION®

Треугольное построение корпуса для большей жесткости, стабильности и повышенной производительности.

Высокая прочность

Алюминиевый сплав на машинах серии 05.xx.05 до 15.xx.14 моделей, карбид кремния на машинах серии 20.xx.15, 20.xx.18

Гранитовый стол

Выдерживает все вибрации. Цельная запатентованная конструкция. Направляющие выполнены соединением типа ласточкин хвост для повышения точности и воспроизводимости.

Система температурной компенсации CLIMA

Система температурной компенсации позволяет поддерживать оптимальную работу машины в широком диапазоне температур (16 – 26 °C).

Система демпфирования

Система демпфирования с переменной жесткостью для высокой эффективности гашения вибраций.

Приводные двигатели установлены в конце машины

За счет переноса двигателей общая масса

измерительной части уменьшена и это позволяет ускорять процесс измерений. Тепло, выделяемое при работе, за счет удаленного расположения двигателей не оказывает существенного влияния на точность измерений.

Высокая разрешающая способность

Применяется система с сертифицированными коэффициентами удлинения (DEA GLOBAL Silver)

Запатентованная конструкция противовеса

для повышения общей производительности.

Система на воздушных подшипниках

Применение направляющих типа ласточкин хвост для оптимальной повторяемости измерений и долгосрочной стабильной работы всей системы. Простое техническое обслуживание тарелочных пружин для обеспечения постоянной силы по всей длине машины.

Ременной привод со стальным усилением и эллиптическим профилем зуба

Позволяет снизить вибрации на высоких скоростях сканирования.

Измерительная область доступна со всех сторон

Компактность

для установки в небольших помещениях.

KODA[®]
ISO 9001:2008

Официальный партнер в Украине:
УА ООО Фирма «КОДА»

www.koda.ua

+38 (057) 714 26 54



Модель	Диапазон рабочего хода (мм)			Classic	Performance	Advantage	SF
	X	Y	Z				
05.05.05	500	500	500	✓	✓	x	x
05.07.05	500	700	500	✓	✓	✓	x
07.07.05	700	700	500	✓	✓	✓	✓
07.10.05	700	1000	500	✓	✓	✓	✓
07.10.07	700	1000	660	✓	✓	✓	✓
09.12.08	900	1200	800	✓	✓	✓	✓
09.15.08	900	1500	800	✓	✓	✓	✓
09.20.08	900	2000	800	✓	✓	✓	✓
12.15.10	1200	1500	1000	x	✓	✓	✓
12.22.10	1200	2200	1000	x	✓	✓	✓
12.30.10	1200	3000	1000	x	✓	✓	✓
15.20.14	1500	2000	1350	x	x	✓	x
15.26.14	1500	2600	1350	x	x	✓	x
15.33.14	1500	3300	1350	x	x	✓	x
20.33.15	2000	3300	1500	x	x	✓	x
20.40.15	2000	4000	1500	x	x	✓	x
20.33.18	2000	3300	1800	x	x	✓	x
20.40.18	2000	4000	1800	x	x	✓	x



Фирма DEA

Фирма DEA является одним из ведущих мировых производителей и разработчиков координатно-измерительных машин и технологий с 1963 года. Основной офис находится в Турине (Италия). Высококвалифицированная команда инженеров непрерывно занимается развитием современных решений для контроля качества. Продукция фирмы DEA используется практически во всех отраслях по всему миру.

Hexagon Metrology (Гексагон Метролоджи)

Фирма Hexagon Metrology это часть группы Hexagon (Гексагон) – мирового бренда в области промышленной метрологии.

© 2011 Hexagon Metrology. Part of Hexagon Group.

Все права защищены. В связи с постоянным совершенствованием продуктов, фирма Hexagon AB оставляет за собой право на изменение технических характеристик изделий без предварительного уведомления.
PC-DMIS algorithms are PTB certified.



Официальный партнер в Украине:
УА ООО Фирма «КОДА»

www.koda.ua

+38 (057) 714 26 54