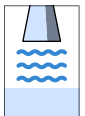


Руководство по эксплуатации VEGAPULS WL 61

4 ... 20 mA/HART - двухпроводный



Document ID:
38061



Содержание

1	О данном документе	
1.1	Функция	4
1.2	Целевая группа.	4
1.3	Используемые символы	4
2	В целях безопасности	
2.1	Требования к персоналу.	5
2.2	Надлежащее применение.	5
2.3	Неправильное применение.	5
2.4	Общие указания по безопасности	5
2.5	Соответствие требованиям норм ЕС	6
2.6	Рекомендации NAMUR.	6
2.7	Радиотехническое разрешение для Европы.	6
2.8	Экологическая безопасность	7
3	Описание изделия	
3.1	Структура.	8
3.2	Принцип работы	9
3.3	Упаковка, транспортировка и хранение	9
3.4	Принадлежности и запасные части	10
4	Монтаж	
4.1	Общие указания.	11
4.2	Варианты монтажа	11
4.3	Подготовка к монтажу с монтажной скобой.	15
4.4	Указания по монтажу.	16
5	Подключение к источнику питания	
5.1	Подготовка к подключению	23
5.2	Схема подключения	24
5.3	Фаза включения.	24
6	Пуск в эксплуатацию с VEGADIS 62	
6.1	Подключение	25
6.2	Установка датчика	25
6.3	Пересчет индикации	26
7	Начальная установка с помощью PACTware	
7.1	Подключение ПК	28
7.2	Параметрирование с помощью PACTware	29
7.3	Сохранение данных параметрирования	30
8	Начальная установка с помощью других систем	
8.1	Настроечные программы DD	31
8.2	Communicator 375, 475	31
9	Диагностика, управление запасами и сервис	
9.1	Обслуживание	32

9.2	Память измеренных значений и память событий ..	32
9.3	Функция управления запасами (Asset Management)	33
9.4	Устранение неисправностей	38
9.5	Обновление ПО	43
9.6	Действия при необходимости ремонта	44
10	Демонтаж	
10.1	Порядок демонтажа	45
10.2	Утилизация	45
11	Приложение	
11.1	Технические данные	46
11.2	Радиоастрономические станции	52
11.3	Размеры	53

Указания по безопасности для зон Ex



Для применения во взрывоопасных зонах следует соблюдать указания по безопасности для применения Ex, которые являются составной частью данного руководства по эксплуатации и прилагаются к нему для каждого поставляемого устройства с разрешением Ex.

Редакция: 2012-02-28

1 О данном документе

1.1 Функция

Данное руководство содержит необходимую информацию для монтажа, подключения и начальной настройки, а также важные указания по обслуживанию и устранению неисправностей. Перед пуском устройства в эксплуатацию ознакомьтесь с изложенными здесь инструкциями. Руководство по эксплуатации должно храниться в непосредственной близости от места эксплуатации устройства и быть доступно в любой момент.

1.2 Целевая группа

Данное руководство по эксплуатации предназначено для обученного персонала. При работе персонал должен иметь и исполнять изложенные здесь инструкции.

1.3 Используемые символы



Информация, указания, рекомендации

Символ обозначает дополнительную полезную информацию.



Осторожно: Несоблюдение данной инструкции может привести к неисправности или сбою в работе.

Предупреждение: Несоблюдение данной инструкции может нанести вред персоналу и/или привести к повреждению прибора.

Опасно: Несоблюдение данной инструкции может привести к серьезному травмированию персонала и/или разрушению прибора.



Применения Ex

Символ обозначает специальные инструкции для применений во взрывоопасных зонах.



Список

Ненумерованный список не подразумевает определенного порядка действий.



Действие

Стрелка обозначает отдельное действие.



Порядок действий

Нумерованный список подразумевает определенный порядок действий.

2 В целях безопасности

2.1 Требования к персоналу

Данное руководство предназначено только для обученного и допущенного к работе с прибором персонала.

При работе с устройством требуется всегда иметь необходимые средства индивидуальной защиты.

2.2 Надлежащее применение

Уровнемер VEGAPULS WL 61 предназначен для непрерывного измерения уровня.

Характеристику области применения см. в гл. "Описание".

Эксплуатационная безопасность устройства обеспечивается только при надлежащем применении в соответствии с данными, приведенными в руководстве по эксплуатации и дополнительных инструкциях.

2.3 Неправильное применение

Не соответствующее назначению применение прибора является потенциальным источником опасности и может привести, например, к переполнению емкости или повреждению компонентов установки из-за неправильного монтажа или настройки.

2.4 Общие указания по безопасности

Устройство соответствует современному уровню техники с учетом общепринятых требований и норм. Устройство разрешается эксплуатировать только в исправном и технически безопасном состоянии. Ответственность за безаварийную эксплуатацию лежит на лице, эксплуатирующем устройство.

Лицо, эксплуатирующее устройство, также несет ответственность за соответствие техники безопасности действующим и вновь устанавливаемым нормам в течение всего срока эксплуатации.

При эксплуатации необходимо соблюдать изложенные в данном руководстве указания по безопасности, действующие требования к монтажу электрооборудования, а также нормы и условия техники безопасности.

Для обеспечения безопасности и соблюдения гарантийных обязательств, любое вмешательство, помимо мер, описанных в данном руководстве, может осуществляться только персоналом, уполномоченным изготовителем. Самовольные переделки или изменения категорически запрещены.

Следует также учитывать нанесенные на устройство маркировки и указания по безопасности.

Радарные уровнемеры имеют, в зависимости от исполнения, частоту излучения в диапазоне С или в диапазоне К. Мощность излучения значительно ниже допустимых международными нормами предельных значений. При надлежащем применении прибор не представляет опасности для здоровья.

2.5 Соответствие требованиям норм ЕС

Данное устройство выполняет требования соответствующих директив Европейского союза, что подтверждено испытаниями и знаком соответствия CE.

Декларацию соответствия можно загрузить с нашей домашней страницы.

2.6 Рекомендации NAMUR

Объединение NAMUR представляет интересы автоматизации промышленных технологических процессов в Германии. Выпущенные Рекомендации NAMUR действуют как стандарты в сфере промышленного приборного обеспечения.

Устройство выполняет требования следующих Рекомендаций NAMUR.

- NE 43 – Уровень сигнала для информации об отказе измерительных преобразователей
- NE 53 – Совместимость промышленных приборов и компонентов индикации/настройки
- NE 107 - Самоконтроль и диагностика промышленных устройств

Дополнительные сведения см. на www.namur.de.

2.7 Радиотехническое разрешение для Европы

Устройство соответствует Директиве LPR (Level Probing Radar - радар для зондирования уровня) EN 302729-1/2 и разрешено для неограниченного применения снаружи и внутри закрытых емкостей в странах ЕС и Европейской зоны свободной торговли, принявших эту Директиву: Австрии, Бельгии, Болгарии, Германии, Дании, Эстонии, Франции, Греции, Великобритании, Ирландии, Исландии, Италии, Лихтенштейне, Литве, Латвии, Мальте, Нидерландах, Норвегии, Польши, Португалии, Румынии, Швеции, Швейцарии, Словакии, Испании, Чешской республике и Кипре.

Исключены названные в декларации соответствия CE страны, которыми эта Директива будет реализована позднее: Финляндия, Люксембург, Словения и Венгрия.

Для применения снаружи закрытых емкостей должны выполняться следующие условия:

- Монтаж должен выполняться только обученным персоналом
- Устройство должно быть постоянно смонтировано на месте, и антенна должна быть направлена вертикально вниз
- Место монтажа должно быть удалено минимум на 4 км от названных в Приложении радиоастрономических станций, если нет специального разрешения, выданного соответствующим национальным уполномоченным органом
- При монтаже в радиусе от 4 до 40 км от названных в Приложении радиоастрономических станций, устройство может монтироваться не выше 15 м над землей.

2.8 Экологическая безопасность

Защита окружающей среды является одной из наших важнейших задач. Принятая на нашем предприятии система экологического контроля сертифицирована в соответствии с DIN EN ISO 14001 и обеспечивает постоянное совершенствование комплекса мер по защите окружающей среды.

Защите окружающей среды будет способствовать соблюдение рекомендаций, изложенных в следующих разделах данного руководства:

- Глава "*Упаковка, транспортировка и хранение*"
- Глава "*Утилизация*"

3 Описание изделия

3.1 Структура

Типовой шильдик

Типовой шильдик содержит важные данные для идентификации и применения прибора:

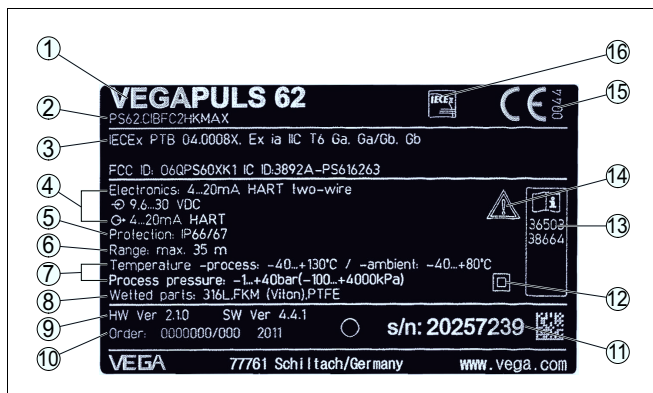


Рис. 1: Данные на типовом шильдике (пример)

- 1 Тип устройства
- 2 Код изделия
- 3 Разрешения
- 4 Питание и сигнальный выход электроники
- 5 Степень защиты
- 6 Диапазон измерения
- 7 Температура и давление процесса, давление процесса
- 8 Материал контактирующих деталей
- 9 Версия аппаратного и программного обеспечения
- 10 Номер заказа
- 11 Серийный номер устройства
- 12 Символ класса защиты прибора
- 13 Идент. номера документации
- 14 Указание по соблюдению документации устройства
- 15 Орган по сертификации для маркировки CE
- 16 Директива

Серийный номер

По обозначенному на шильдике прибора серийному номеру на нашей домашней странице можно получить следующие данные:

- Код исполнения устройства (HTML)
- Дата отгрузки с завода (HTML)
- Особенности устройства в соответствии с заказом (HTML)
- Руководство по эксплуатации в редакции на момент отгрузки с завода (PDF)
- Данные датчика в соответствии с заказом - для замены электроники (XML)
- Сертификат проверки точности измерения (PDF)

Указанная информация может быть получена на www.vega.com в разделе "Service" - "VEGA Tools" и "serial number search".

Сфера действия данного руководства по эксплуатации Данное руководство по эксплуатации действует для следующих исполнений устройства:

- Аппаратное обеспечение 1.0.0 и выше
- Программное обеспечение 4.4.0 и выше

Комплект поставки

Комплект поставки включает:

- Радарный уровнемер
- Накидной фланец (по заказу)
- Монтажная скоба с крепежным материалом (вариант)
- Документация
 - Данное руководство по эксплуатации
 - "Указания по безопасности" (для исполнений Ex)
 - При необходимости, прочая документация

3.2 Принцип работы

Область применения

Радарный уровнемер VEGAPULS WL 61 предназначен для измерения уровня в водоподготовке, на насосных станциях и камерах ливнеспуска, для измерения расхода в открытых руслах, а также для измерения уровня в водоемах и применим, прежде всего, в водном хозяйстве и канализации.

Принцип действия

Антенна радарного датчика излучает короткие радарные импульсы длительностью прибл. 1 нс и принимает их в виде эхосигналов, отраженных от поверхности продукта. Время прохождения радарного импульса от излучения до приема пропорционально расстоянию до поверхности продукта, т.е. уровню. Определенный таким образом уровень преобразуется в соответствующий выходной сигнал и выдается в виде измеренного значения.

3.3 Упаковка, транспортировка и хранение

Упаковка

Прибор поставляется в упаковке, обеспечивающей его защиту во время транспортировки. Соответствие упаковки обычным транспортным требованиям проверено по DIN EN 24180.

Упаковка прибора в стандартном исполнении состоит из экологически чистого и поддающегося переработке картона. Для упаковки приборов в специальном исполнении также применяются пенополиэтилен и полиэтиленовая пленка, которые можно утилизировать на специальных перерабатывающих предприятиях.

Транспортировка

Транспортировка должна выполняться в соответствии с указаниями на транспортной упаковке. Несоблюдение таких указаний может привести к повреждению прибора.

Осмотр после транспортировки

При получении доставленное оборудование должно быть незамедлительно проверено в отношении комплектности и отсутствия транспортных повреждений. Установленные транспортные повреждения и скрытые недостатки должны быть оформлены в соответствующем порядке.

Хранение

До монтажа упаковки должны храниться в закрытом виде и с учетом имеющейся маркировки складирования и хранения.

Если нет иных указаний, необходимо соблюдать следующие условия хранения:

- Не хранить на открытом воздухе
- Хранить в сухом месте при отсутствии пыли
- Не подвергать воздействию агрессивных сред
- Защищать от солнечных лучей
- Избегать механических ударов

Температура хранения и транспортировки

- Температура хранения и транспортировки: см. "*Приложение - Технические данные - Условия окружающей среды*"
- Относительная влажность воздуха 20 ... 85 %

3.4 Принадлежности и запасные части**Интерфейсный адаптер**

Интерфейсный адаптер VEGACONNECT предназначен для подключения приборов к интерфейсу USB персонального компьютера. Для параметрирования необходимо программное обеспечение для настройки PACTware и VEGA-DTM.

Дальнейшую информацию см. в Руководстве по эксплуатации "*Интерфейсный адаптер VEGACONNECT*" (Идент. номер документа 32628).

Выносной блок индикации и настройки с протоколом HART

VEGADIS 62 предназначен для индикации измеренных значений и диагностики датчиков с протоколом HART. Выносной блок индикации и настройки подключается в линию сигнала 4 ... 20 mA/HART.

Дальнейшую информацию см. в Руководстве по эксплуатации "*VEGADIS 62*" (Идент. номер документа 36469).

4 Монтаж

4.1 Общие указания

Применимость при данных условиях процесса

Части устройства, контактирующие с измеряемой средой, а именно: активная при измерении часть, уплотнение и присоединение - должны быть применимы при данных условиях процесса. Необходимо учитывать давление процесса, температуру процесса и химические свойства среды.

Соответствующие данные см. в гл. "Технические данные" или на типовом шильдике.

4.2 Варианты монтажа

Натяжной зажим

Прибор легко монтируется посредством натяжного зажима. Для компенсации растягивающей нагрузки соединительный кабель снабжен кевларовым тросом, который должен натягиваться отдельно.

При этом следует учитывать, что для исключения ошибок измерения датчик не должен качаться.

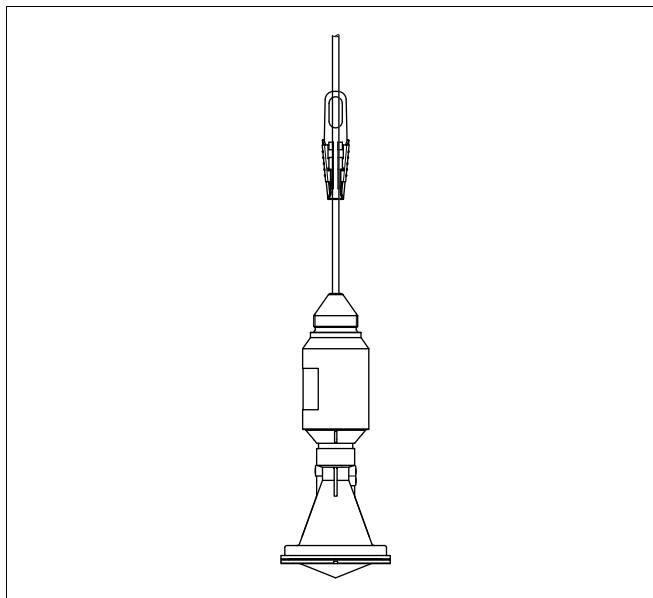


Рис. 2: Монтаж через соединительный кабель, например посредством натяжного зажима

Монтажный уголок

Для жесткого монтажа рекомендуется монтажный уголок с отверстием под резьбу G1½A, например, из принадлежностей VEGA. Крепление датчика в кронштейне обеспечивается с помощью пластиковой контргайки G1½A. Расстояние от стены см. в п. 4.4 "Указания по монтажу".

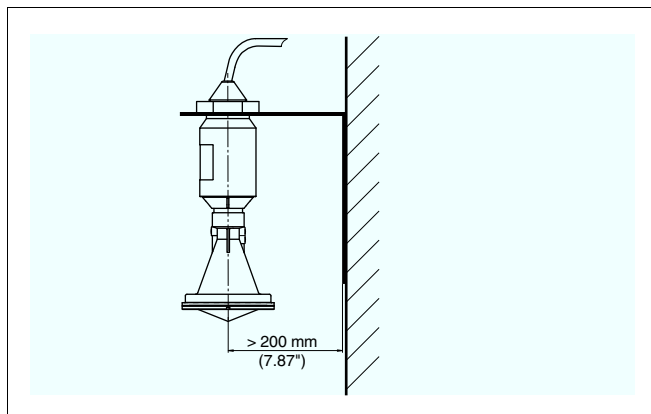


Рис. 3: Монтаж с помощью монтажного уголка

Монтажная скоба

Дополнительная монтажная скоба позволяет монтировать датчик на консоли или перекрытии:

- Длина 170 мм для монтажа на стене
- Длина 300 мм для монтажа на перекрытии

Обычно монтаж выполняется вертикально, что позволяет выставить наклон датчика для оптимальной ориентации.

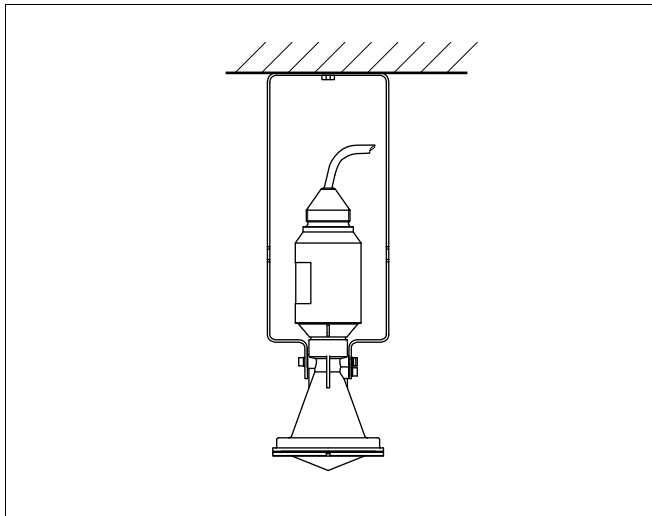


Рис. 4: Вертикальный монтаж на монтажной скобе длиной 300 мм

В некоторых случаях, например в закрытых камерах ливнеспуска, где между перекрытием и поверхностью воды мало места, рекомендуется горизонтальный монтаж датчика. При этом радарный импульс должен направляться к поверхности воды посредством 45°-дефлектора, например стального листа.

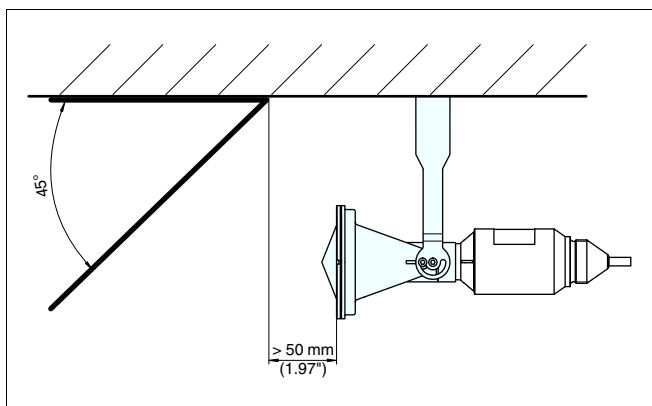


Рис. 5: Горизонтальный монтаж на монтажной скобе длиной 170 мм, с дефлектором, установленным на месте монтажа

**Информация:**

При таком монтажном положении, базовая плоскость, указанная в гл. "Технические данные" не действует. В этом случае появляется смещение, которое нужно учесть при выполнении установки диапазона измерения. Запишите расстояние, измеренное с дефлектором при минимальном уровне, например 2,5 м. Задайте это значение для установки Min/начала диапазона измерения. Определите разность между минимальным и максимальным уровнем, например 1 м. Тогда расстояние для установки Max получается $2,5 \text{ м} - 1 \text{ м} = 1,5 \text{ м}$. Задайте это значение для установки Max/конца диапазона измерения.

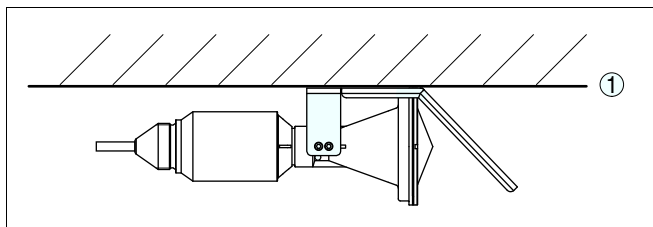


Рис. 6: Горизонтальный монтаж посредством монтажной скобы со встроенным дефлектором

1 Базовая плоскость

**Информация:**

При такой монтажной комбинации, смещение учтено уже в заводской установке. Базовой плоскостью является нижняя сторона монтажной планки.

Фланец

Для монтажа прибора на патрубке или люке может использоваться комбинированный накидной фланец для DN 80 (ASME 3" или JIS 80). Прибор также может поставляться с завода с плотно-несъемно смонтированным адаптерным фланцем от DN 100 (ASME 4" или JIS 100).

Чертежи для данных вариантов монтажа см. в гл. "Размеры".

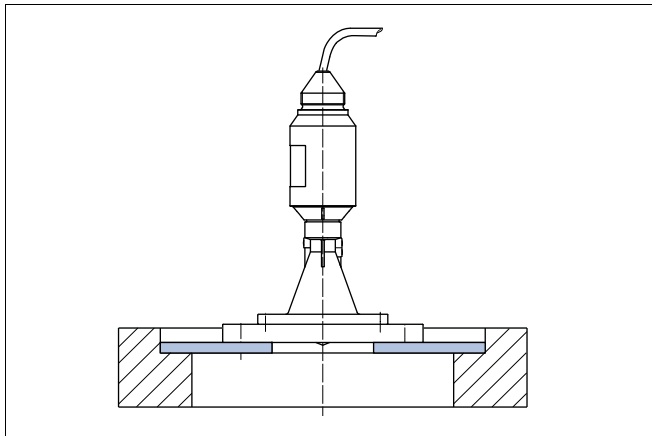


Рис. 7: Монтаж с помощью адаптерного фланца, например на люке.

4.3 Подготовка к монтажу с монтажной скобой

Поставляемая вместе с прибором монтажная скоба не прикреплена к нему. Сначала ее необходимо прикрепить к датчику с помощью трех винтов с внутренним шестигранником M5x10 и пружинных шайб (макс. момент затяжки см. п. "Технические данные"). Необходимый инструмент: торцовый шестигранный ключ, размер 4.

Для привинчивания скобы к датчику возможны два исполнения. В зависимости от выбранного исполнения, датчик может быть повернут в скобе бесступенчато на 180° или ступенчато на 0°, 90° и 180°.

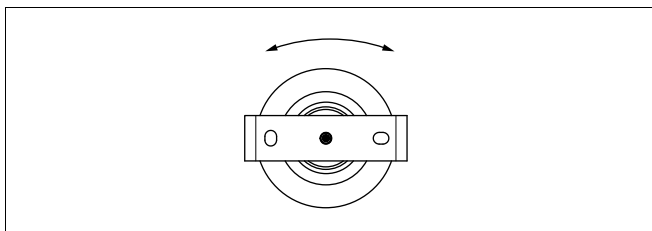


Рис. 8: При креплении поворачивать в центре

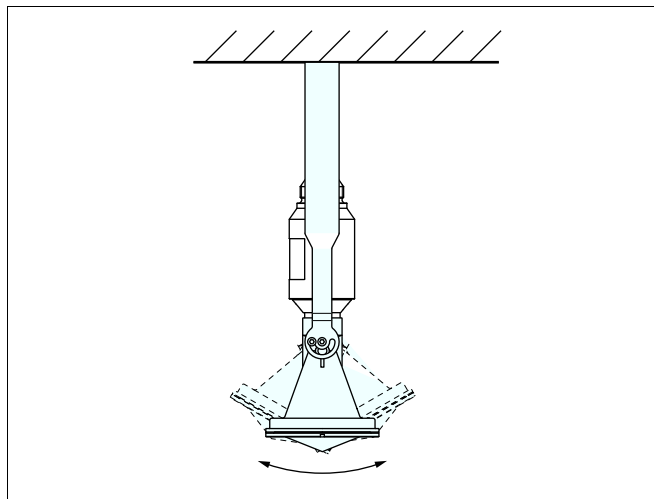


Рис. 9: Установка угла наклона

4.4 Указания по монтажу

Плотный монтаж пластиковой рупорной антенны

Для плотного монтажа исполнения с пластиковой рупорной антенной и накидным или адаптерным фланцем выполнить следующее:

- 1 Использовать подходящее плоское уплотнение, например из EPDM, с твердостью по Шору 25 или 50
- 2 Число винтов фланца соответствует числу отверстий во фланце
- 3 Все винты затянуть с моментом, указанным в технических данных

Плоскость поляризации

Излучаемые датчиком радарные импульсы являются электромагнитными волнами. Плоскость поляризации определяется направлением электрической составляющей. Поворачивая прибор на присоединительном фланце или в монтажной скобе, можно за счет положения плоскости поляризации добиться заметного уменьшения влияния ложных эхосигналов.

Положение плоскости поляризации обозначено метками на приборе.

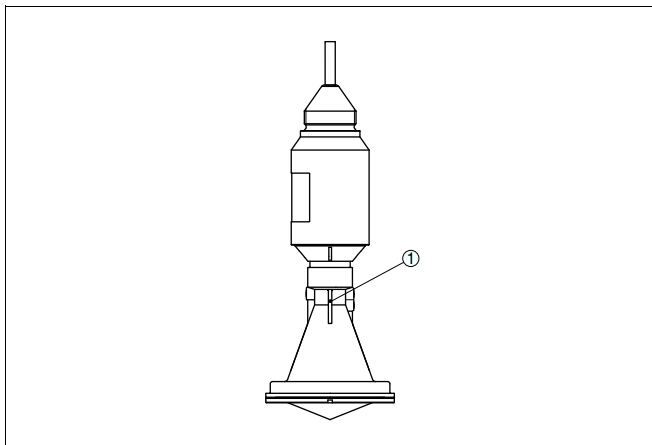


Рис. 10: Положение плоскости поляризации у VEGAPULS WL 61
1 Маркирующая полоска

Монтажное положение

При монтаже датчика расстояние от стенки емкости должно составлять не менее 200 мм (7.874 in). При монтаже уровнемера в центре выпуклой или округлой крыши емкости возможны множественные эхосигналы, которые можно отфильтровать с помощью соответствующей настройки (см. п. "Начальная установка").

Если указанное выше расстояние обеспечить невозможно (особенно если вероятно накопление осадка продукта на стенке емкости), то при начальной установке необходимо создать память помех. Рекомендуется повторно создать память помех с уже накопившимся осадком на стенке емкости.

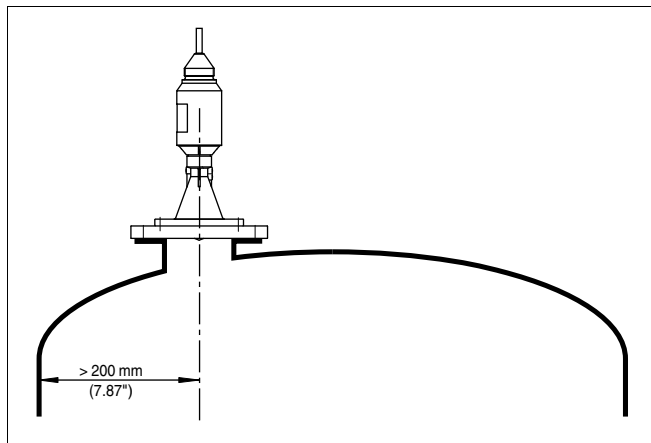


Рис. 11: Монтаж радарного датчика на округлой крыше емкости

На емкостях с коническим дном датчик рекомендуется монтировать по центру емкости, чтобы измерение было возможно на ее полную глубину.

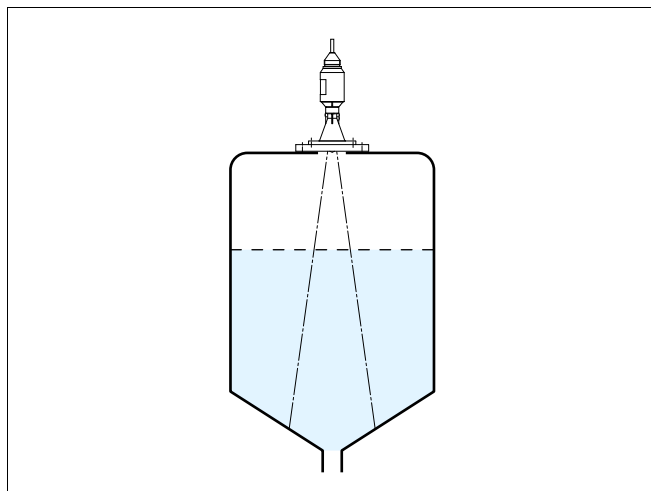


Рис. 12: Монтаж радарного датчика на емкостях с коническим дном

Втекающий продукт

Прибор не следует монтировать над заполняющим потоком. Прибор должен определять поверхность продукта, а не втекающий продукт.

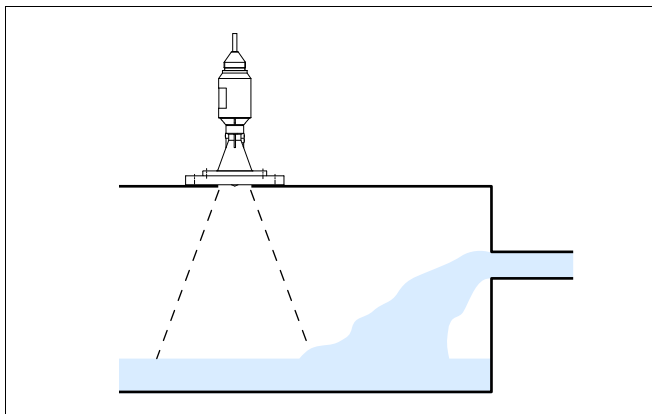


Рис. 13: Монтаж радарного датчика при втекающем продукте

Патрубок

Ориентировочные размеры патрубков указаны на следующем рисунке. Конец патрубка в этом случае должен быть гладким, без заусенцев и, по возможности, закругленным. После монтажа при параметрировании необходимо создать память помех.

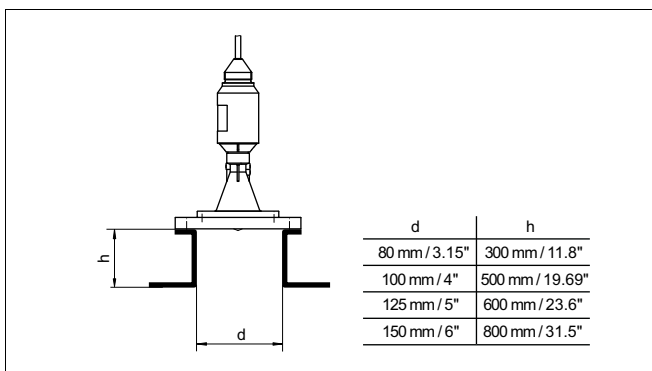


Рис. 14: Ориентировочные размеры патрубков

Ориентация датчика

Для достижения оптимальных результатов измерения датчик необходимо устанавливать, по возможности, вертикально по отношению к поверхности продукта.

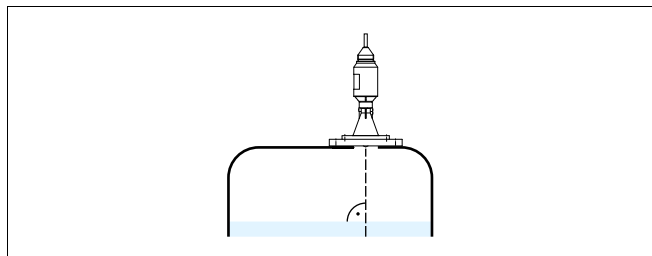


Рис. 15: Ориентация датчика

Конструкции в емкости

При выборе монтажного положения для радарного датчика следует учитывать, что находящиеся в емкости конструкции, например: лестницы, предельные выключатели, нагревательные спирали, подпорки и т.п. - могут вызывать ложные эхосигналы, которые накладываются на полезный эхосигнал.

Монтажное положение датчика должно быть таким, чтобы на пути распространения радарного сигнала до поверхности продукта, по возможности, не оказывалось указанных препятствий.

Если в емкости имеются внутренние конструкции, при начальной установке необходимо создать память помех.

Ложные эхосигналы от больших стоек и подпорок в емкости можно ослабить с помощью установленных над этими конструкциями маленьких наклонных экранов из листового металла, которые будут рассеивать радарные сигналы и тем самым предотвращать зеркальное ложное отражение.

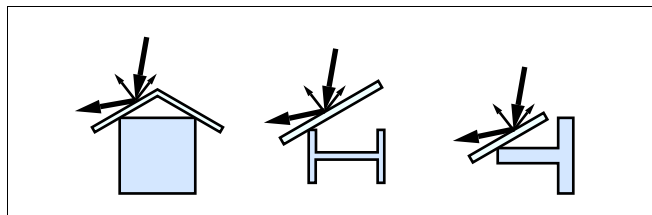


Рис. 16: Отражатели над конструкциями в емкости

Пенообразование

Плотная пена, образующаяся на поверхности продукта при заполнении емкости, работе мешалок и других процессах, может значительно гасить излучаемый сигнал.

Для предотвращения ошибок измерения, вызываемых пеной, рекомендуется использовать антенны большего диаметра, электронику с повышенной чувствительностью или низкочастотные радарные датчики (с диапазоном С).

Пена не оказывает влияния на измерение посредством направленных микроволн, поэтому в условиях пенообразования особенно применимы уровнемеры, реализующие принцип измерения посредством направленных микроволн.

Измерение расхода с прямоугольным сливом

В примере ниже даются основные рекомендации по применению для измерения расхода. Необходимые для проектирования данные можно получить у изготовителя лотка и из специальной литературы.

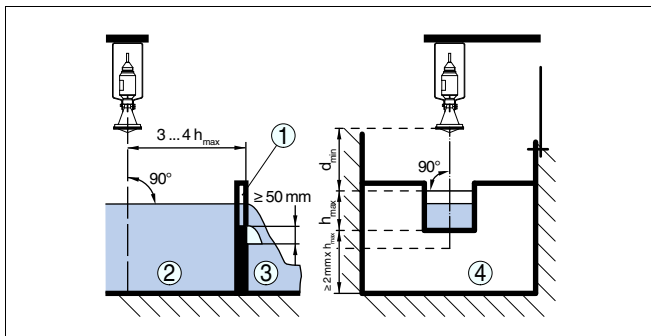


Рис. 17: Измерение расхода с прямоугольным водосливом: $d_{\min.}$ = минимальное расстояние датчика (см. гл. "Технические данные"); $h_{\max.}$ = $h_{\max.}$ заполнение прямоугольного водослива

- 1 Диафрагма слива (вид сбоку)
- 2 Верхний бьеф
- 3 Нижний бьеф
- 4 Диафрагма слива (вид со стороны нижнего бьефа)

Необходимо соблюдать следующие основные условия:

- Установка датчика на стороне верхнего бьефа
- Установка по центру лотка и вертикально по отношению к верхней поверхности жидкости
- Расстояние до диафрагмы слива
- Расстояние от отверстия диафрагмы до дна
- Минимальное расстояние от отверстия диафрагмы до нижнего бьефа
- Минимальное расстояние от датчика до максимального подъема уровня

Измерение расхода с лотком Хафаги-Вентури

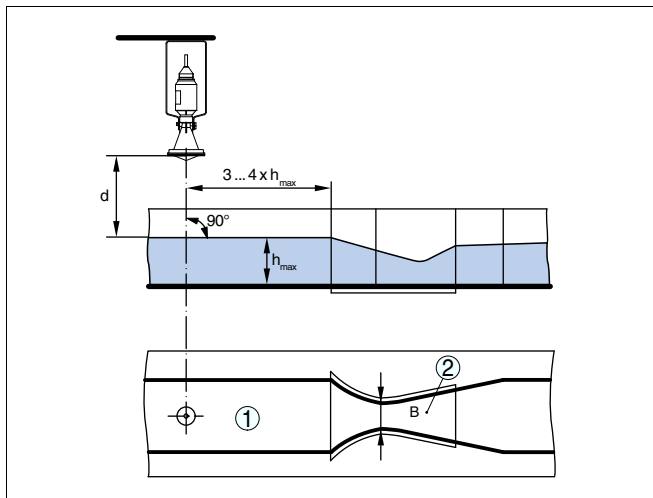


Рис. 18: Измерение расхода с лотком Хафаги-Вентури: d = минимальное расстояние датчика; h_{max} = максимальное заполнение лотка; B = наибольшее сужение лотка

- 1 Положение датчика
- 2 Лоток Вентури

Необходимо соблюдать следующие основные условия:

- Установка датчика на приемной стороне
- Установка по центру лотка и вертикально по отношению к верхней поверхности жидкости
- Расстояние до лотка Вентури
- Минимальное расстояние от датчика до максимального подъема уровня

5 Подключение к источнику питания

5.1 Подготовка к подключению

Указания по безопасности

Основные указания по безопасности:

- Подключать только при отсутствии напряжения.
- Если возможны перенапряжения, установить защиту от перенапряжений.

Питание

Подача питания и передача токового сигнала осуществляются по одному и тому же двухпроводному кабелю. Напряжение питания зависит от исполнения прибора.

Напряжение питания см. в п. "Технические данные".

Должна быть предусмотрена безопасная развязка цепи питания от цепей тока сети по DIN VDE 0106 ч. 101.

Следует учитывать следующие дополнительные влияния на рабочее напряжение:

- Возможность уменьшения выходного напряжения источника питания под номинальной нагрузкой (при токе датчика в состоянии отказа 20,5 mA или 22 mA)
- Влияние дополнительных устройств в токовой цепи (см. значения нагрузки в гл. "Технические данные")

Подключение к устройствам формирования сигнала

Устройства формирования сигнала VEGAMET и VEGASCAN используют цифровое опознавание датчика. Для работы с подключенным VEGAPULS WL 61, устройство формирования сигнала должно иметь актуальную версию программного обеспечения устройства. Обновление программного обеспечения устройства можно выполнить через "www.vega.com/downloads" - "Software".

Соединительный кабель

Устройство подключается посредством стандартного двухпроводного неэкранированного кабеля. В случае возможности электромагнитных помех выше контрольных значений по EN 61326-1 для промышленных зон, рекомендуется использовать экранированный кабель.

Для устройств с корпусом и кабельным вводом применять кабель круглого сечения. Внешний диаметр кабеля 5 ... 9 мм (0.2 ... 0.35 in) обеспечивает эффект уплотнения кабельного ввода. При применении кабеля другого диаметра, следует заменить уплотнение или использовать подходящий кабельный ввод.

Для работы в многоточечном режиме HART рекомендуется использовать экранированный кабель.

5.2 Схема подключения

Назначение проводов соединительного кабеля

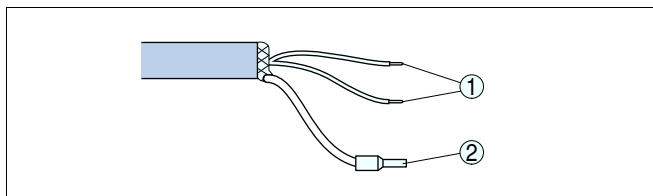


Рис. 19: Назначение проводов постоянно подключенного соединительного кабеля

- 1 Коричневый (+) и голубой (-): к источнику питания или системе формирования сигнала
- 2 Экранирование

5.3 Фаза включения

После подключения к источнику питания или после восстановления напряжения в течение прибл. 30 секунд выполняется самопроверка устройства:

- Внутренняя проверка электроники
- Индикация типа устройства, версии аппаратного и программного обеспечения, обозначения места измерения (на дисплее или ПК)
- Индикация сообщения о статусе "F 105 Идет поиск измеренного значения" на дисплее или ПК
- Кратковременный скачок выходного сигнала до установленного токового значения отказа

Как только будет найдено действительное измеренное значение, на линии сигнала выдается соответствующий ток (значение тока соответствует текущему уровню и уже выполненным установкам, например заводской установке).

6 Пуск в эксплуатацию с VEGADIS 62

6.1 Подключение

Устройство VEGADIS 62 предназначено для индикации и настройки без вспомогательного питания. Устройство подключается последовательно в токовую цепь 4 ... 20 мА/HART.

Параметрирование датчика осуществляется через протокол HART. Во время параметрирования VEGADIS 62 работает как вторичный старший по отношению к датчику.

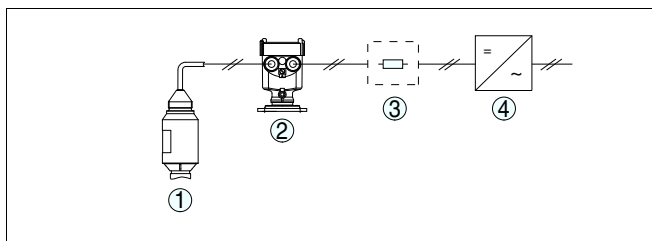


Рис. 20: Подключение VEGADIS 62 к датчику

- 1 Датчик
- 2 VEGADIS 62
- 3 Сопротивление HART > 150 Ом (требуется при низкоомном питании)
- 4 Питание/Формирование сигнала

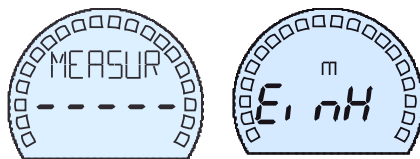
Имеются следующие функции настройки подключенного датчика HART:

- Установка Min./Max.
- Установка нуля/диапазона
- Демпфирование

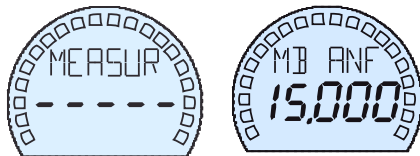
6.2 Установка датчика

Для перехода в операционное меню нажать "OK". Клавишами [↑] и [↓] выбрать опцию "MESURE" и подтвердить нажатием "OK".

Выбрать меню "Unit". Будут показаны единицы датчика, например "m".

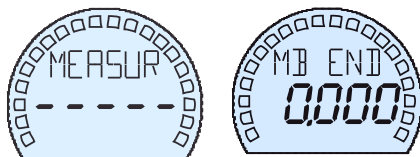


Перейти к меню "RNG ST" (Начало диапазона измерения), будет показано максимальное измеряемое расстояние, например заводская установка 15 м.



Нажатием "**OK**" включается режим редактирования этого значения, теперь клавишами [**↑**] и [**↓**] можно установить желаемое значение, например 5 м. Сохранить значение нажатием "**OK**", VEGAPULS WL 61 кратковременно показывает "*Wait*" (Ждите), после чего значение принято в датчик.

Перейти к меню "**RNG END**" (Конец диапазона измерения), будет показано минимальное измеряемое расстояние, например заводская установка 0 м.



Для ввода другого конечного значения диапазона "**RNG END**", например 1 м, выполнить описанную выше процедуру изменения и сохранения значения.

Установка Min./Max. выполнена. Нажатием клавиши "**[ESC]**" дисплей возвращается к индикации измеренных значений, и на нем отображается актуальное измеренное расстояние до поверхности продукта в м (в цифровом виде) и на гистограмме (в квазианалоговом виде).

6.3 Пересчет индикации

VEGADIS 62 показывает измеренное расстояние до уровня в м в цифровом виде и высоту уровня как токовое значение 4 ... 20 мА в виде гистограммы.

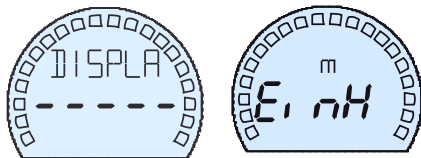


Информация:

При этом следует учитывать, что эти индицируемые значения обратны друг другу. Если расстояние увеличивается, то значение 4 ... 20 мА уменьшается, и наоборот.

Часто требуется, чтобы на индикаторе выводилось не измеренное расстояние в метрах, а высота заполнения в %.

Для перехода в операционное меню нажать "**OK**". Клавишами [**↑**] и [**↓**] выбрать опцию "**DISPLAY**" и подтвердить нажатием "**OK**". Далее выбрать меню "**Unit**". Будут показаны актуальные индицируемые единицы датчика и VEGAPULS WL 61, например "м".



Изменить индицируемые единицы, выбрав, например, % и сохранив выбор нажатием "OK".

После нажатия "**[ESC]**" на дисплей выводится значение высоты заполнения в % (в цифровом виде) и в виде гистограммы. В этом случае эти значения одинаково направленные.

7 Начальная установка с помощью PACTware

7.1 Подключение ПК

Через интерфейсный адаптер к сигнальному кабелю

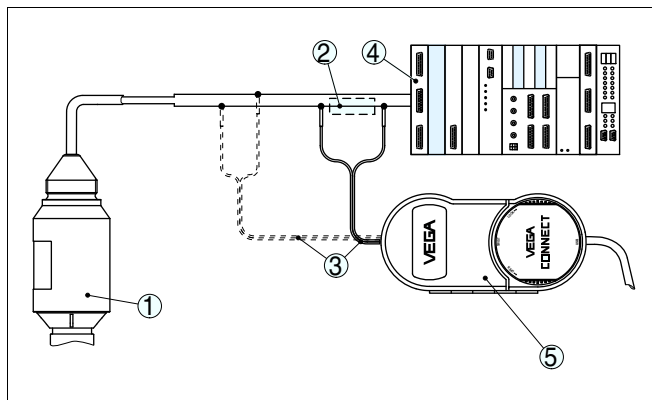


Рис. 21: Подключение ПК к сигнальному кабелю

- 1 Датчик
- 2 Сопротивление HART 250 Ω (дополнительно, в зависимости от устройства формирования сигнала)
- 3 Соединительный кабель с 2-миллиметровыми штекерами и зажимами
- 4 Система формирования сигнала/ПЛК/Питание
- 5 Интерфейсный адаптер, например VEGACONNECT 4



Примечание:

Для источников питания со встроенным сопротивлением HART (внутреннее сопротивление прибл. 250 Ω) дополнительное внешнее сопротивление не требуется. Такими источниками питания являются, например, устройства VEGATRENN 149A, VEGAMET 381 и VEGAMET 391. Большинство стандартных Эк-разделителей питания также оснащены достаточным токоограничительным сопротивлением. В таких случаях интерфейсный адаптер может быть подключен параллельно линии 4 ... 20 mA (на следующем рис. показано пунктиром).

Через интерфейсный адаптер к устройству формирования сигнала VEGAMET

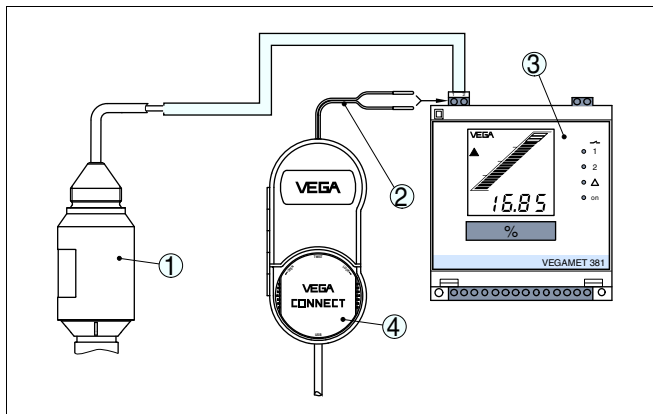


Рис. 22: Подключение ПК к устройству формирования сигнала VEGAMET

- 1 Датчик
- 2 Соединительный кабель с 2-миллиметровыми штекерами
- 3 Устройство формирования сигнала, например VEGAMET 381
- 4 Интерфейсный адаптер, например VEGACONNECT 4

7.2 Параметрирование с помощью PACTware

Условия

Параметрирование датчика может выполняться с помощью персонального компьютера с программным обеспечением для настройки PACTware с интегрированными в него драйверами устройства (DTM) по стандарту FDT. В состав Коллекции DTM вместе со всеми имеющимися DTM включается текущая версия PACTware. Драйверы DTM могут интегрироваться и в другие программные оболочки, соответствующие стандарту FDT.



Примечание:

Для обеспечения поддержки всех функций устройства необходимо использовать последнюю версию Коллекции DTM. Однако следует учитывать, что не все описанные функции могут быть доступны в случае старой версии программного обеспечения самого устройства. Новую версию программного обеспечения устройства можно загрузить с нашей домашней страницы в Интернете. Описание процедуры обновления ПО устройства также доступно через Интернет.

Параметрирование с помощью "Коллекции DTM/PACTware" описано в соответствующем руководстве, которое поставляется вместе с Коллекцией DTM, а также может быть загружено с нашей домашней страницы. Подробную информацию см. в онлайн-справке PACTware и DTM.

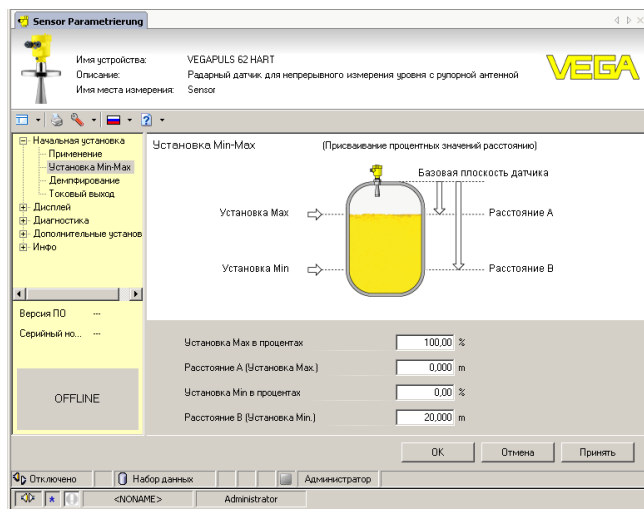


Рис. 23: Вид DTM (пример)

Стандартная версия/ Полная версия

Все DTM устройств поставляются в двух версиях: бесплатной стандартной и платной полной версии. Стандартная версия включает все функции для полной начальной установки, Помощник создания проектов, функции сохранения/печати проектов, функции импорта/экспорта.

Полная версия имеет расширенные возможности печати проектов и функцию сохранения измеренных значений и эхо-кривых. В полную версию также включена программа расчета резервуара и мультивьюер для индикации и анализа сохраненных измеренных значений и эхо-кривых.

Стандартную версию можно бесплатно загрузить с сайта <http://www.vega.com>. Полная версия поставляется на CD по заказу.

7.3 Сохранение данных параметрирования

Рекомендуется задокументировать и сохранить данные параметрирования через PACTware для дальнейшего использования и сервисных целей.

8 Начальная установка с помощью других систем

8.1 Настроечные программы DD

Для устройства имеются описания устройств в виде Enhanced Device Description (EDD) для настроечных программ DD, например AMS™ и PDM.

Эти файлы можно также загрузить через Интернет с сайта www.vega.com через "Downloads" - "Software".

8.2 Communicator 375, 475

Для устройства имеются описания устройства в виде DD или EDD для параметрирования с помощью коммуникатора Field Communicator 375 или 475.

Эти файлы можно также загрузить через Интернет с сайта www.vega.com через "Downloads" - "Software".

9 Диагностика, управление запасами и сервис

9.1 Обслуживание

При использовании по назначению и нормальной эксплуатации обслуживание не требуется.

9.2 Память измеренных значений и память событий

Устройство имеет несколько памятей, используемых для диагностических целей. Данные сохраняются в памяти, в том числе при отключении питания.

Память измеренных значений

В датчике в кольцевом буфере могут сохраняться до 70000 измеренных значений. Каждая запись содержит измеренное значение с отметкой даты/времени.

Сохраненные значения, например:

- Первичное значение датчика
- Высота заполнения
- Измеренное значение
- Надежность измерения
- Температура электроники

Желаемые значения и условия записи задаются посредством ПК с PACTware/DTM или системы управления с EDD. Этим способом данные считываются или также сбрасываются.

Память событий

В датчике в нестираемой памяти автоматически сохраняется до 500 событий с отметкой времени. Каждая запись содержит дату/время, тип события, описание события и значение.

Типы событий, например:

- Изменение параметра
- Временные точки включения и выключения
- Сообщения о статусе
- Сообщения об ошибках

Чтение данных осуществляется через ПК с PACTware/DTM или систему управления с EDD.

Память эхо-кривых

Эхо-кривые сохраняются с отметкой даты и времени и с соответствующими эхо-данными. Память разделена на две зоны:

Эхо-кривая начальной установки: данная кривая является базовой эхо-кривой для условий измерения при начальной установке. На ее основе определяются изменения условий измерения в ходе эксплуатации или налипание на антенне.

Эхо-кривая начальной установки сохраняется с помощью следующих средств:

- ПК с PACTware/DTM
- Система управления с EDD
- Модуль индикации и настройки

Дополнительные эхо-кривые: в этой зоне памяти может быть сохранено до 10 эхо-кривых в динамической памяти.

Дополнительные эхо-кривые сохраняются с помощью следующих средств:

- ПК с PACTware/DTM
- Система управления с EDD

9.3 Функция управления запасами (Asset Management)

Устройство имеет функцию самоконтроля и диагностики по NE 107 и VDI/VDE 2650. Подробные сообщения об ошибках, соответствующие приведенным в следующей таблице сообщениям о статусе, отображаются в меню "Диагностика" на модуле индикации и настройки, в PACTware/DTM и EDD.

Сообщения о статусе

Сообщения о статусе подразделяются по следующим категориям:

- Отказ
- Функциональный контроль
- Вне спецификации
- Требуется обслуживание

и обозначаются соответствующими пиктограммами:

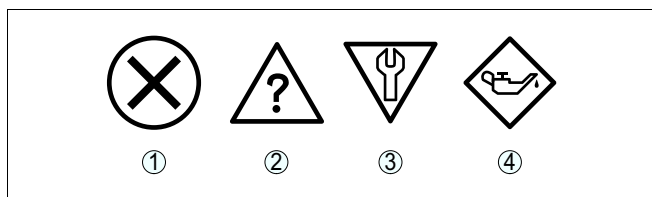


Рис. 24: Пиктограммы сообщений о статусе

- 1 Отказ (Failure) - красный
- 2 Функциональный контроль (Function check) - оранжевый
- 3 Вне спецификации (Out of specification) - желтый
- 4 Требуется обслуживание (Maintenance) - синий

Отказ (Failure): Обнаружено нарушение функции, устройство выдает сообщение о неисправности.

Это сообщение о статусе всегда активно, деактивирование пользователем невозможно.

Функциональный контроль (Function check): На устройстве выполняется какая-либо функция, измеренное значение временно недействительное (например во время моделирования).

Это сообщение о статусе всегда активно, деактивирование пользователем невозможно.

Вне спецификации (Out of specification): Измеренное значение ненадежное, так как превышена спецификация устройства (например температура электроники).

Данное сообщение о статусе по умолчанию неактивно. Пользователь может активировать его через PACTware/DTM или EDD.

Требуется обслуживание (Maintenance): Функция устройства ограничена из-за внешних воздействий. Есть влияние на измеренное значение, но измеренное значение действительное. Для предупреждения отказа в ближайшее время (например из-за налипаний), необходимо запланировать обслуживание.

Данное сообщение о статусе по умолчанию неактивно. Пользователь может активировать его через PACTware/DTM или EDD.

Failure

В следующей таблице приведены коды ошибок и текстовые сообщения о статусе "Failure" (Отказ) и указаны возможные причины и меры по их устранению. При этом следует учитывать, что некоторые данные действительны только для четырехпроводных устройств и что электроника VEGAPULS WL 61 не может быть заменена пользователем.

Нод Текстовое сообщение	Причина	Устранение
F013 Отсутствует измеренное значение	<ul style="list-style-type: none"> ● Датчик не обнаруживает отраженного сигнала во время работы ● Загрязнение или повреждение антенной системы 	<ul style="list-style-type: none"> ● Проверить и исправить монтаж и/или параметрирование ● Очистить или заменить рабочую часть или антенну
F017 Диапазон установки слишком малый	<ul style="list-style-type: none"> ● Установка вне пределов спецификации 	<ul style="list-style-type: none"> ● Изменить установку в соответствии с предельными значениями (разность между Min. и Max. ≥ 10 мм)
F025 Ошибка в таблице линеаризации	<ul style="list-style-type: none"> ● Опорные точки возрастают не в непрерывной последовательности, например, из-за нелогичной пары значений 	<ul style="list-style-type: none"> ● Проверить таблицу линеаризации ● Таблицу удалить/создать снова

Код Текстовое сообщение	Причина	Устранение
F036 Отсутствует исполнимое ПО	<ul style="list-style-type: none"> ● Неудачное или прерванное обновление ПО 	<ul style="list-style-type: none"> ● Повторить обновление ПО ● Проверить исполнение электроники ● Замена электроники ● Отправить устройство на ремонт
F040 Ошибка в электронике	<ul style="list-style-type: none"> ● Аппаратная неисправность 	<ul style="list-style-type: none"> ● Замена электроники ● Отправить устройство на ремонт
F080	<ul style="list-style-type: none"> ● Общая ошибка ПО 	<ul style="list-style-type: none"> ● Кратковременно отключить рабочее напряжение
F105 Идет поиск измеренного значения	<ul style="list-style-type: none"> ● Устройство находится в пусковой фазе, и измеренное значение пока не может быть обнаружено 	<ul style="list-style-type: none"> ● Подождать до завершения пусковой фазы ● Длительность, в зависимости от исполнения и параметрирования, составляет до 3 мин.
F113 Ошибка связи	<ul style="list-style-type: none"> ● Электромагнитные помехи (ЭМС) ● Ошибка передачи при внутренней связи с 4-проводным блоком питания 	<ul style="list-style-type: none"> ● Устранить влияние электромагнитных помех ● Заменить 4-проводный блок питания или электронику
F125 Недопустимая температура электроники	<ul style="list-style-type: none"> ● Температура электроники не в пределах спецификации 	<ul style="list-style-type: none"> ● Проверить температуру окружающей среды ● Изолировать электронику ● Применить устройство с более высоким температурным диапазоном
F260 Ошибка в калибровке	<ul style="list-style-type: none"> ● Ошибка в выполненной на заводе калибровке ● Ошибка в EEPROM 	<ul style="list-style-type: none"> ● Замена электроники ● Отправить устройство на ремонт
F261 Ошибка в конфигурации	<ul style="list-style-type: none"> ● Ошибка при начальной установке ● Ошибки в памяти помех ● Ошибка при выполнении сброса 	<ul style="list-style-type: none"> ● Повторить начальную установку ● Повторить сброс

Код Текстовое сообщение	Причина	Устранение
F264 Ошибка монтажа/начальной установки	<ul style="list-style-type: none"> Установка лежит не в пределах высоты емкости/диапазона измерения Максимальный измерительный диапазон устройства недостаточный 	<ul style="list-style-type: none"> Проверить и исправить монтаж и/или параметрирование Применить устройство с большим измерительным диапазоном
F265 Нарушение функции измерения	<ul style="list-style-type: none"> Датчик более не выполняет измерение Слишком низкое напряжение питания 	<ul style="list-style-type: none"> Проверить рабочее напряжение Выполнить сброс Кратковременно отключить рабочее напряжение

Function check

В следующей таблице даны коды ошибок и текстовые сообщения о статусе "*Function check*", а также возможные причины и меры по их устранению.

Код Текстовое сообщение	Причина	Устранение
S700 Моделирование	<ul style="list-style-type: none"> Моделирование активно 	<ul style="list-style-type: none"> Завершить моделирование Подождать до автоматического завершения через 60 мин.

Out of specification

В следующей таблице даны коды ошибок и текстовые сообщения о статусе "*Out of specification*", а также возможные причины и меры по их устранению.

Код Текстовое сообщение	Причина	Устранение
S600 Недопустимая температура электроники	<ul style="list-style-type: none"> Температура электроники не в пределах спецификации 	<ul style="list-style-type: none"> Проверить температуру окружающей среды Изолировать электронику Применить устройство с более высоким температурным диапазоном

Код Текстовое сообщение	Причина	Устранение
S601 Переполнение	<ul style="list-style-type: none"> ● Опасность переполнения емкости 	<ul style="list-style-type: none"> ● Обеспечить, чтобы не происходило дальнейшего заполнения емкости ● Проверить уровень в емкости

Maintenance

В следующей таблице даны коды ошибок и текстовые сообщения о статусе "Maintenance", а также возможные причины и меры по их устранению.

Код Текстовое сообщение	Причина	Устранение
M500 Ошибка при восстановлении состояния при поставке	<ul style="list-style-type: none"> ● При сбросе до состояния при поставке данные не были восстановлены 	<ul style="list-style-type: none"> ● Повторить сброс ● Загрузить в датчик файл XML с данными датчика
M501 Ошибка в неактивной таблице линеаризации	<ul style="list-style-type: none"> ● Аппаратная ошибка EEPROM 	<ul style="list-style-type: none"> ● Замена электроники ● Отправить устройство на ремонт
M502 Ошибка в памяти диагностики	<ul style="list-style-type: none"> ● Аппаратная ошибка EEPROM 	<ul style="list-style-type: none"> ● Замена электроники ● Отправить устройство на ремонт
M503 Слишком малая надежность измерения	<ul style="list-style-type: none"> ● Отношение сигнал-шум слишком малое для надежного измерения 	<ul style="list-style-type: none"> ● Проверить условия монтажа и процесса ● Очистить антенну ● Изменить направление поляризации ● Применить устройство с более высокой чувствительностью
M504 Ошибка в интерфейсе устройства	<ul style="list-style-type: none"> ● Аппаратная неисправность 	<ul style="list-style-type: none"> ● Проверить подключения ● Замена электроники ● Отправить устройство на ремонт

Код Текстовое сообщение	Причина	Устранение
M505 Отсутствует эхосигнал	<ul style="list-style-type: none"> ● Эхосигнал уровня более не может быть обнаружен 	<ul style="list-style-type: none"> ● Очистить антенну ● Применить более подходящую антенну/датчик ● Устранить возможные ложные эхо-сигналы ● Оптимизировать положение и ориентацию датчика

9.4 Устранение неисправностей

Состояние при неисправностях

Лицо, эксплуатирующее устройство, должно принять соответствующие меры для устранения возникших неисправностей.

Порядок устранения неисправностей

Первые меры:

- Обработка сообщений об ошибках на модуле индикации и настройки
- Проверка сигнала 4 ... 20 mA
- Обработка ошибок измерения

Дополнительные расширенные функции диагностики доступны посредством ПК с ПО PACTware и соответствующим DTM.

Во многих случаях таким путем можно установить причины неисправностей и устранить их.

Проверка сигнала 4 ... 20 mA

Подключить ручной мультиметр в соответствующем диапазоне согласно схеме подключения. В следующей таблице приведены возможные ошибки токового сигнала и меры по их устранению:

Ошибка	Причина	Устранение
Сигнал 4 ... 20 mA неустойчивый	<ul style="list-style-type: none"> ● Колебания уровня 	<ul style="list-style-type: none"> ● Установить демпфирование, в зависимости от устройства, через модуль индикации и настройки или PACTware/DTM
Сигнал 4 ... 20 mA отсутствует	<ul style="list-style-type: none"> ● Нарушение электрического подключения 	<ul style="list-style-type: none"> ● Проверить подключение согласно п. "Порядок подключения" и, при необходимости, исправить в соответствии с п. "Схема подключения"
	<ul style="list-style-type: none"> ● Отсутствует питание 	<ul style="list-style-type: none"> ● Проверить целостность кабелей и, при необходимости, отремонтировать

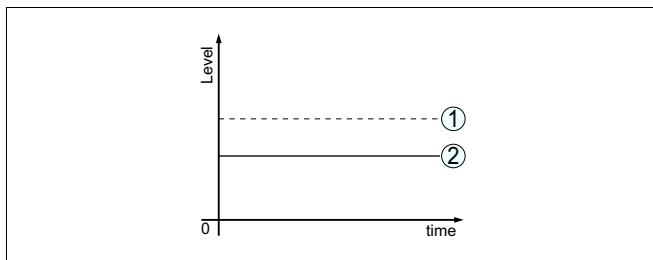
Ошибка	Причина	Устранение
	<ul style="list-style-type: none"> Слишком низкое рабочее напряжение или слишком высокое сопротивление нагрузки 	<ul style="list-style-type: none"> Проверить и, при необходимости, отрегулировать
Токовый сигнал выше 22 mA или ниже 3,6 mA	<ul style="list-style-type: none"> Блок электроники в датчике неисправен 	<ul style="list-style-type: none"> Заменить устройство или отправить его на ремонт

Обработка ошибок измерения на жидкостях

В следующей таблице приведены типичные примеры ошибок измерения, обусловленных применением на жидкостях. При этом ошибки различаются в зависимости от условий их появления:

- Постоянный уровень
- Заполнение
- Опорожнение

На рисунках в столбце "Рисунок ошибки" пунктиром показан действительный уровень и сплошной линией - уровень, выдаваемый датчиком.

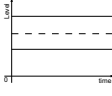
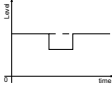
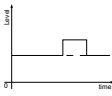


- 1 Действительный уровень
- 2 Показанный датчиком уровень

Примечания:




- В общем случае, где датчик показывает постоянное значение, причина может быть также в установке состояния отказа токового выхода на "Значение не изменять"
- При слишком малом показании уровня, причиной может также быть слишком высокое сопротивление линии

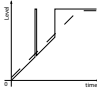
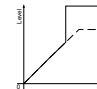
Ошибки измерения при постоянном уровне

Описание ошибок	Рисунок ошибки	Причина	Устранение
1. Измеренное значение показывает слишком низкий или слишком высокий уровень		<ul style="list-style-type: none"> ● Установка Min./Max. неправильная 	<ul style="list-style-type: none"> ● Откорректировать установку Min./Max.
		<ul style="list-style-type: none"> ● Неверная кривая линейризации 	<ul style="list-style-type: none"> ● Исправить кривую линейризации
		<ul style="list-style-type: none"> ● Монтаж в выносной или опускной трубе, из-за ошибки времени распространения сигнала (меньшая ошибка близко к 100 %/ большая ошибка близко к 0 %) 	<ul style="list-style-type: none"> ● Проверить параметр "Применение" - "Форма емкости" и настроить соответственно (байпас, опускная труба, диаметр)
2. Скачок измеренного значения в направлении 0 %		<ul style="list-style-type: none"> ● Многократные отражения (от крыши емкости, поверхности продукта) с амплитудой, превышающей эхосигнал уровня 	<ul style="list-style-type: none"> ● Проверить параметр "Применение", особенно в отношении крыши емкости, типа среды, чашеобразной формы, высокого значения диэлектрической постоянной, и соответственно откорректировать
3. Скачок измеренного значения в направлении 100 %		<ul style="list-style-type: none"> ● Обусловленное процессом падение амплитуды эхосигнала от продукта ● Не выполнено создание памяти помех 	<ul style="list-style-type: none"> ● Создать память помех
		<ul style="list-style-type: none"> ● Амплитуда или место ложного эхосигнала изменились (например из-за конденсата, налипания продукта); память помех более не соответствует 	<ul style="list-style-type: none"> ● Определить причину изменения ложного эхосигнала, создать память помех, например с конденсатом

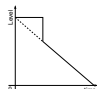

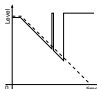
Ошибки измерения при заполнении

Описание ошибок	Рисунок ошибки	Причина	Устранение

Описание ошибок	Рисунок ошибки	Причина	Устранение
4. Измеренное значение при заполнении стоит на месте		<ul style="list-style-type: none"> ● Ложные эхосигналы в ближней зоне слишком высокие, или эхосигнал от продукта слишком низкий ● Сильное пено- или вихреобразование ● Установка Max. неправильная 	<ul style="list-style-type: none"> ● Устранить ложные эхосигналы в ближней зоне ● Проверить ситуацию измерения: антенна должна выступать из патрубка, конструкции в емкости ● Устранить загрязнения на антенне ● Минимизировать помехи от конструкций в ближней зоне путем изменения направления поляризации ● Создать новую память помех ● Откорректировать установку Max.
5. Измеренное значение при заполнении стоит на месте в зоне дна емкости		<ul style="list-style-type: none"> ● Эхосигнал от дна емкости сильнее эхосигнала от продукта, например на нефтепродуктах с $\epsilon_r < 2,5$, растворителях 	<ul style="list-style-type: none"> ● Проверить параметры применения, такие как среда, высота емкости и форма дна емкости, откорректировать соответственно
6. Измеренное значение при заполнении некоторое время стоит на месте, а потом происходит скачок до правильного уровня		<ul style="list-style-type: none"> ● Турбулентность поверхности продукта, быстрое заполнение 	<ul style="list-style-type: none"> ● Проверить параметры применения и выполнить соответствующие изменения, например: в дозаторе, реакторной емкости
7. Скачок измеренного значения при заполнении в направлении 0 %		<ul style="list-style-type: none"> ● Амплитуда многократного отраженного сигнала (крыша емкости - поверхность продукта) выше, чем эхосигнал уровня ● Эхосигнал уровня на какой-либо позиции ложного эхосигнала может не отличаться от ложного эхосигнала (скачок на многократный эхосигнал) 	<ul style="list-style-type: none"> ● Проверить "Применение", особенно в отношении крыши емкости, типа среды, чашеобразной формы, высокого значения диэлектрической постоянной, и соответственно откорректировать ● Устранить/уменьшить ложный эхосигнал: минимизировать помехи от конструкций в емкости путем изменения направления поляризации ● Выбрать более благоприятную позицию монтажа
8. Скачок измеренного значения при заполнении в направлении 100 %		<ul style="list-style-type: none"> ● Из-за сильной турбулентности и пенообразования при заполнении падает амплитуда эхосигнала от продукта, происходит скачок измеренного значения на ложный эхосигнал 	<ul style="list-style-type: none"> ● Создать память помех

Описание ошибок	Рисунок ошибки	Причина	Устранение
9. Спорадический скачок измеренного значения при заполнении на 100 %		<ul style="list-style-type: none"> ● Варьирующий конденсат или загрязнение на антенне 	<ul style="list-style-type: none"> ● Создать память помех или путем редактирования повысить в ближней зоне память помех с конденсатом/загрязнением
10. Скачок измеренного значения на $\geq 100\%$ или расстояние 0 м		<ul style="list-style-type: none"> ● Эхосигнал уровня в ближней зоне, из-за пенообразования или помехи в ближней зоне, более не определяется. Датчик переходит в состояние надежности против переполнения. Выдается тах. уровень (расстояние 0 м, а также сообщение о статусе "Надежность против переполнения". 	<ul style="list-style-type: none"> ● Проверить место измерения: антенна должна выступать из патрубка ● Устранить загрязнения на антенне ● Применить датчик с более подходящей антенной

Ошибки измерения при опорожнении

Описание ошибок	Рисунок ошибки	Причина	Устранение
11. Измеренное значение при опорожнении стоит на месте в ближней зоне		<ul style="list-style-type: none"> ● Ложный эхосигнал сильнее эхосигнала уровня ● Эхосигнал уровня слишком слабый 	<ul style="list-style-type: none"> ● Устранить ложные эхосигналы в ближней зоне. При этом проверить: антенна должна выступать из патрубка ● Устранить загрязнения на антенне ● Минимизировать помехи от конструкций в ближней зоне путем изменения направления поляризации ● После устранения ложных эхосигналов память помех должна быть удалена. Создать новую память помех
12. Скачок измеренного значения при опорожнении в направлении 0 %		<ul style="list-style-type: none"> ● Эхосигнал от дна емкости сильнее эхосигнала от продукта, например на нефтепродуктах с $\epsilon_r < 2,5$, растворителях 	<ul style="list-style-type: none"> ● Проверить параметры применения, такие как тип среды, высота емкости и форма дна емкости, откорректировать соответственно
13. Спорадический скачок измеренного значения при опорожнении в направлении 100 %		<ul style="list-style-type: none"> ● Варьирующий конденсат или загрязнение на антенне 	<ul style="list-style-type: none"> ● Создать память помех или путем редактирования повысить память помех в ближней зоне ● На сыпучих продуктах применить радарный датчик с подключением продувки

Действия после устранения неисправностей

В зависимости от причины неисправности и принятых мер, настройки, описанные в гл. "Пуск в эксплуатацию", нужно выполнить снова либо проверить их достоверность и полноту.

24-часовая сервисная горячая линия

Если указанные меры не дают результата, в экстренных случаях звоните на сервисную горячую линию VEGA по тел. **+49 1805 858550**.

Горячая линия работает круглосуточно семь дней в неделю.

Консультации по горячей линии даются на английском языке. Консультации бесплатные (без учета платы за телефонный звонок).

9.5 Обновление ПО

Для обновления ПО необходимо следующее:

- Датчик
- Питание
- Интерфейсный адаптер VEGACONNECT 4
- ПК с ПО PACTware
- Файл с актуальным ПО датчика

**Осторожно!**

Следует принять во внимание, что обновление программного обеспечения может привести к утрате действия разрешений. Подробную информацию см. на нашей домашней странице www.vega.com.

Загрузка ПО датчика на ПК

- На "www.vega.com/downloads" зайти в раздел "Software"
- В разделе "*plics-Sensors and instruments*", "*Firmwareupdates*" выбрать серию устройства и версию ПО
- Правой кнопкой мыши через "*Save target as*" загрузить zip-файл, например, на Рабочий стол своего ПК
- Правой кнопкой мыши на папке открыть меню и выбрать "*Извлечь все*"
- Извлеченные файлы сохранить, например, на Рабочем столе

Подготовка к обновлению

- Датчик подключить к источнику питания и, через интерфейсный адаптер, к ПК
- Открыть PACTware и в меню "Проект" запустить *Помощника проекта VEGA*
- Выбрать "USB", "*Создать новый проект*" и "*Установить устройства online*"
- Кнопкой "Пуск" активировать Помощник проекта; посредством Помощника соединение с датчиком устанавливается автоматически, и открывается окно "*Датчик # Параметрирование Online*"
- Закрыть окно "*Датчик # Параметрирование Online*" и затем выполнить следующие шаги

Загрузка ПО в датчик

- Правой кнопкой мыши в проекте выбрать датчик и в открывшемся меню выбрать опцию "*Дополнительные функции*"
- Щелкнуть на "*Softwareupdate*" (Обновление ПО), откроется окно "*Sensor # Softwareupdate*" (Датчик # Обновление ПО)

Теперь PACTware проверяет данные датчика и показывает актуальную аппаратную и программную версию. Этот процесс может длиться прилб. 60 с.

- Нажать "*Далее*", а затем на "*Выбор*" файла
- Выбрать извлеченный ранее XML-файл
- Нажать кнопку "*Обновить ПО*"

При этом запускается обновление ПО, все остальные файлы устанавливаются автоматически. В зависимости от датчика, этот процесс может занять до 15 мин. В завершение выводится сообщение "*Обновление ПО успешно выполнено*".

9.6 Действия при необходимости ремонта

При необходимости ремонта сделать следующее:

С нашей страницы в Интернете www.vega.com через меню "*Downloads - Formulare und Zertifikate - Reparaturformular*" загрузить формуляр возврата (23 KB).

Заполнение такого формуляра позволит быстро и без дополнительных запросов произвести ремонт.

- Распечатать и заполнить бланк для каждого прибора
- Прибор очистить и упаковать для транспортировки
- Заполненный формуляр и имеющиеся данные безопасности прикрепить снаружи на упаковку
- Узнать адрес отправки у нашего регионального представителя. Имя нашего представителя в Вашем регионе можно найти на сайте www.vega.com.

10 Демонтаж

10.1 Порядок демонтажа



Внимание!

При наличии опасных рабочих условий (емкость под давлением, высокая температура, агрессивный или ядовитый продукт и т.п.), демонтаж следует выполнять с соблюдением соответствующих норм техники безопасности.

Выполнить действия, описанные в п. "Монтаж" и "Подключение к источнику питания", в обратном порядке.

10.2 Утилизация

Устройство состоит из перерабатываемых материалов. Конструкция позволяет легко отделить электронный блок.

Утилизация в соответствии с установленными требованиями исключает негативные последствия для человека и окружающей среды и позволяет повторно использовать ценные материалы.

Материалы: см. п. "Технические данные"

При невозможности утилизировать устройство самостоятельно, обращайтесь к изготовителю.

Директива WEEE 2002/96/EG

Данное устройство не подлежит действию Директивы WEEE 2002/96/EG и соответствующих национальных законов. Для утилизации устройство следует направлять прямо на специализированное предприятие, минуя коммунальные пункты сбора мусора, которые, в соответствии с Директивой WEEE, могут использоваться только для утилизации продуктов личного потребления.

11 Приложение

11.1 Технические данные

Общие данные

Контактирующие с продуктом материалы

– Адаптерный фланец	PP
– Уплотнение (адаптерный фланец)	FKM (COG VI500), EPDM (COG AP310)
– Антенна	PBT-GF 30
– Фокусирующая линза	PP

Не контактирующие с продуктом материалы

– Накидной фланец	PP
– Монтажная скоба	316L
– Крепежные винты монтажной скобы	316L
– Крепежные винты адаптерного фланца	304
– Корпус	Пластик PBT (полиэстер)
– Крепление типовой таблички на кабеле	Твердый полиэтилен

Присоединение - монтажная резьба на корпусе

– Фланец	DIN от DN 80, ANSI от 3", JIS от DN 100 10K
– Трубная резьба, цилиндрическая (ISO 228 T1)	G1½ A

Вес устройства, в зависимости от присоединения 0,7 ... 3,4 кг (1.543 ... 7.496 lbs)

Вес несущего кабеля 0,1 кг/м (0.07 lbs/ft)

Мак. момент затяжки монтажной скобы на корпусе датчика 4 Nm

Макс. момент затяжки винтов фланца

– Накидной фланец DN 80	5 Nm (3.689 lbf ft)
– Адаптерный фланец DN 100	7 Nm (5.163 lbf ft)

Входная величина

Измеряемая величина Измеряемой величиной является расстояние между присоединением датчика и поверхностью продукта. Базовой плоскостью является нижняя сторона фланца.

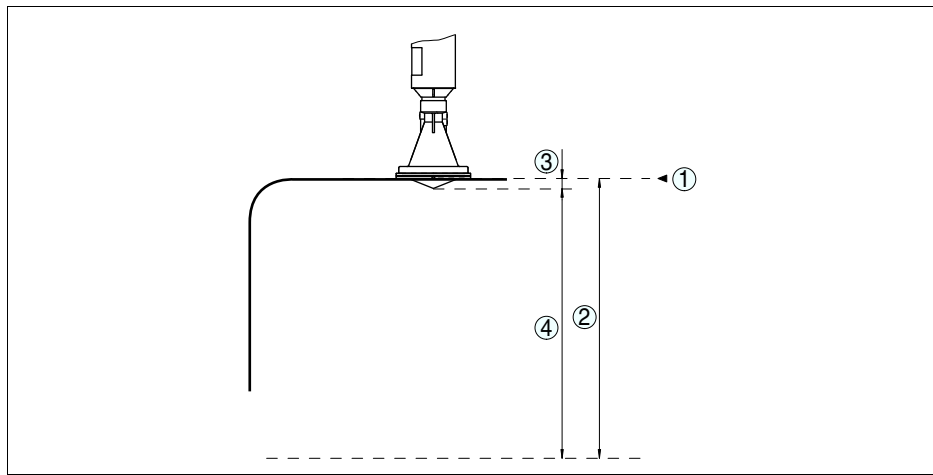


Рис. 39: Данные для входной величины

- 1 Базовая плоскость
- 2 Измеряемая величина, макс. диапазон измерения
- 3 Длина антенны
- 4 Полезный диапазон измерения

Макс. диапазон измерения 15 m (49.21 ft)

Выходная величина

Выходной сигнал	4 ... 20 mA/HART
Исполненная спецификация HART	7.0
Разрешающая способность сигнала	0,3 μA
Сигнал неисправности (токовый выход, устанавливаемый)	Значение mA не изменяется, 20,5 mA, 22 mA, < 3,6 mA
Макс. выходной ток	22 mA
Пусковой ток	≤ 3,6 mA; ≤ 10 mA для 5 мс после включения
Нагрузка	См. диаграмму нагрузки в п. "Питание"
Демпфирование (63 % входной величины), устанавливаемое	0 ... 999 s
Выходные значения HART соотв. HART 7.0 ¹⁾	
– PV (Primary Value)	Расстояние до уровня
– SV (Secondary Value)	Высота уровня как процентное значение
– TV (Third Value)	Линеаризованное процентное значение
– QV (Fourth Value)	Измеренное значение в пересчете
Разрешающая способность измерения (цифровая)	< 1 mm (0.039 in)

¹⁾ Значения по умолчанию, могут присваиваться произвольно

Точность измерения (по DIN EN 60770-1)

Эталонные условия процесса по DIN EN 61298-1

– Температура	+18 ... +30 °C (+64 ... +86 °F)
– Относительная влажность	45 ... 75 %
– Давление воздуха	860 ... 1060 mbar/86 ... 106 kPa (12.5 ... 15.4 psig)

Эталонные условия монтажа

– Мин. расстояние до конструкций	> 200 mm (7.874 in)
– Отражатель	Угловой отражатель
– Ложные отражения	Самый сильный сигнал помехи на 20 дБ слабее полезного эхосигнала

Погрешность измерения на жидкостях См. следующие диаграммы

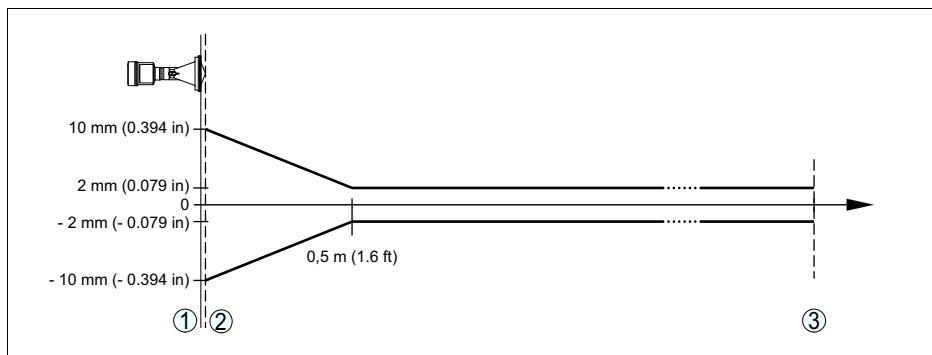


Рис. 40: Погрешность измерения при эталонных условиях

- 1 Базовая плоскость
- 2 Край антенны
- 3 Рекомендуемый диапазон измерения

Воспроизводимость $\leq \pm 1 \text{ mm}$ **Величины, влияющие на точность измерения****Данные действительны для сигнала HART и токового выхода**

Температурный дрейф - цифровой выход $\pm 3 \text{ мм}/10 \text{ К}$ относительно max. диапазона измерения или max. 10 мм

Дополнительная погрешность вследствие сильных высокочастотных электромагнитных полей в пределах EN 61326 $< \pm 50 \text{ мм}$

Данные действительны дополнительно для токового выхода

Температурный дрейф (токовый выход) $\pm 0,03 \text{ \%}/10 \text{ К}$ относительно интервала 16 мА или max. $\pm 0,3 \text{ \%}$

Погрешность на токовом выходе вследствие аналогово-цифрового преобразования $< \pm 15 \text{ мА}$

Погрешность на токовом выходе вследствие сильных высокочастотных электромагнитных полей в пределах EN 61326 $< \pm 150 \mu\text{A}$

Характеристики измерения и рабочие характеристики

Частота	Диапазон К (технология 26 ГГц)
Время измерительного цикла прикл.	450 ms
Время реакции на скачок ²⁾	$\leq 3 \text{ s}$
Скорость сопровождения измерительного окна, макс.	1 m/min
Ширина диаграммы направленности ³⁾	10°
Излучаемая мощность ВЧ ⁴⁾	
– Средняя спектральная плотность излучаемой мощности	-34 dBm/MHz EIRP
– Максимальная спектральная плотность излучаемой мощности	+6 dBm/50 MHz EIRP
– Макс. плотность мощности на расстоянии 1 м	$< 1 \mu\text{W}/\text{cm}^2$

Условия окружающей среды

Температура окружающей среды, хранения и транспортировки $-40 \dots +80 \text{ }^\circ\text{C}$ ($-40 \dots +176 \text{ }^\circ\text{F}$)

Условия процесса

Для условий процесса следует учитывать данные на типовом шильдике датчика: действительно более низкое значение.

Давление в емкости	$-1 \dots 2 \text{ bar}$ ($-100 \dots 200 \text{ kPa}$ / $-14.5 \dots 29.0 \text{ psig}$)
Температура процесса (измеренная на присоединении)	$-40 \dots +80 \text{ }^\circ\text{C}$ ($-40 \dots +176 \text{ }^\circ\text{F}$)
Устойчивость к вибрации	
– С адаптерным фланцем	2 g при 5 ... 200 Hz по EN60068-2-6 (вибрация при резонансе)
– С монтажной скобой	1 g при 5 ... 200 Hz по EN60068-2-6 (вибрация при резонансе)
Устойчивость к удару	100 g, 6 ms по EN60068-2-27 (механический удар)

²⁾ Промежуток времени от скачкообразного изменения измеряемого расстояния макс. на 0,5 м до первого достижения выходным сигналом 90% своего установившегося значения (IEC 61298-2).

³⁾ Вне данной ширины диаграммы направленности энергия радарного сигнала снижается на 50 % (-3 dB)

⁴⁾ EIRP: Equivalent Isotropic Radiated Power (Эквивалентная изотропно-излучаемая мощность)

Электромеханические данные - Исполнение IP 66/IP 68 (2 bar)

Кабельный ввод	Кабельный ввод IP 68
Соединительный кабель	
– Структура	Два провода, невларовый трос, экранирующая оплетка, оболочка
– Сечение провода	0,5 мм ² (AWG 20)
– Стандартная длина	6 m (19.69 ft)
– Макс. длина	550 m (1804 ft)
– Мин. радиус изгиба	25 мм (0.984 in) при 25 °C (77 °F)
– Диаметр пригл.	8 mm (0.315 in)
– Изоляция проводов и оболочка кабеля	PUR
– Цвет - стандартный	Черный
– Цвет (исполнение Ex)	Голубой
– Класс пожарной защиты	UL94-V0

Встроенные часы

Формат даты	День.Месяц.Год
Формат времени	12 h/24 h
Часовой пояс (заводская установка)	CET

Измерение температуры электроники

Разрешающая способность	1 °C (1.8 °F)
Точность	±1 °C (1.8 °F)

Питание

Рабочее напряжение	
– Устройство без взрывозащиты	9,6 ... 36 V DC
– Устройство Ex-ia	9,6 ... 30 V DC
Защита от включения с неправильной полярностью	Имеется
Допустимая остаточная пульсация (устройство без взрывозащиты или Ex-ia)	
– для $9,6 V < U_N < 14 V$	$\leq 0,7 V_{\text{eff}}$ (16 ... 400 Hz)
– для $18 V < U_N < 36 V$	$\leq 1,0 V_{\text{eff}}$ (16 ... 400 Hz)
Нагрузка	См. диаграмму

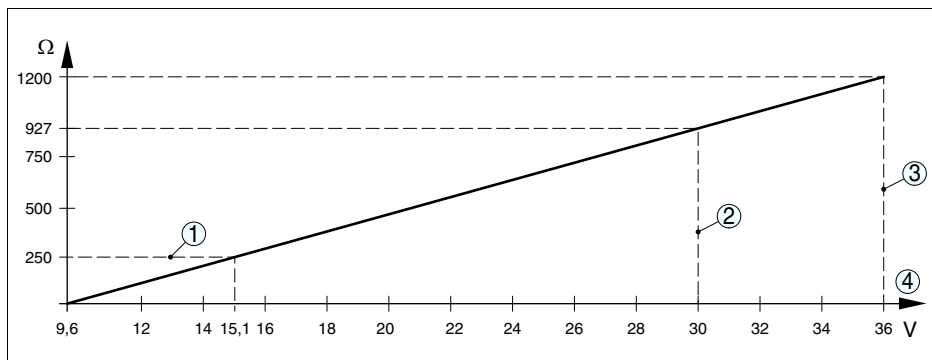


Рис. 41: Диаграмма напряжения

- 1 Нагрузка HART
- 2 Предел напряжения для устройства Ex-ia
- 3 Предел напряжения для устройства без взрывозащиты/устройства Ex d
- 4 Рабочее напряжение

Защита

Степень защиты	IP 66/IP 68 (2 bar)
Категория перенапряжений	III
Класс защиты	II

Разрешения

Устройства с разрешениями на применение, в зависимости от исполнения, могут иметь отличающиеся технические данные.

Для таких устройств следует учитывать соответствующую документацию, поставляемую вместе с устройством. Данную документацию также можно скачать с сайта www.vega.com через "VEGA Tools" и "serial number search" либо через "Downloads" и "Approvals".

11.2 Радиоастрономические станции

В следующей таблице приведено географическое положение радиоастрономических станций в Европе:

Country	Name of the Station	Geographic Latitude	Geographic Longitude
Finland	Metsähovi	60°13'04" N	24°23'37" E
	Tuorla	60°24'56" N	24°26'31" E
France	Plateau de Bure	44°38'01" N	05°54'26" E
	Floirac	44°50'10" N	00°31'37" W
Germany	Effelsberg	50°31'32" N	06°53'00" E
Hungary	Penc	47°47'22" N	19°16'53" E
Italy	Medicina	44°31'14" N	11°38'49" E
	Noto	36°52'34" N	14°59'21" E
	Sardinia	39°29'50" N	09°14'40" E
Poland	Krakow- Fort Skala	50°03'18" N	19°49'36" E
Russia	Dmitrov	56°26'00" N	37°27'00" E
	Kalyazin	57°13'22" N	37°54'01" E
	Pushchino	54°49'00" N	37°40'00" E
	Zelenchukskaya	43°49'53" N	41°35'32" E
Spain	Yebes	40°31'27" N	03°05'22" W
	Robledo	40°25'38" N	04°14'57" W
Switzerland	Bleien	47°20'26" N	08°06'44" E
Sweden	Onsala	57°23'45" N	11°55'35" E
UK	Cambridge	52°09'59" N	00°02'20" E
	Darnhall	53°09'22" N	02°32'03" W
	Jodrell Bank	53°14'10" N	02°18'26" W
	Knockin	52°47'24" N	02°59'45" W
	Pickmere	53°17'18" N	02°26'38" W

11.3 Размеры

На следующих чертежах показаны только некоторые из возможных исполнений. Чертежи с размерами можно также загрузить с сайта www.vega.com через "Downloads" и "Drawings".

VEGAPULS WL 61, базовое исполнение

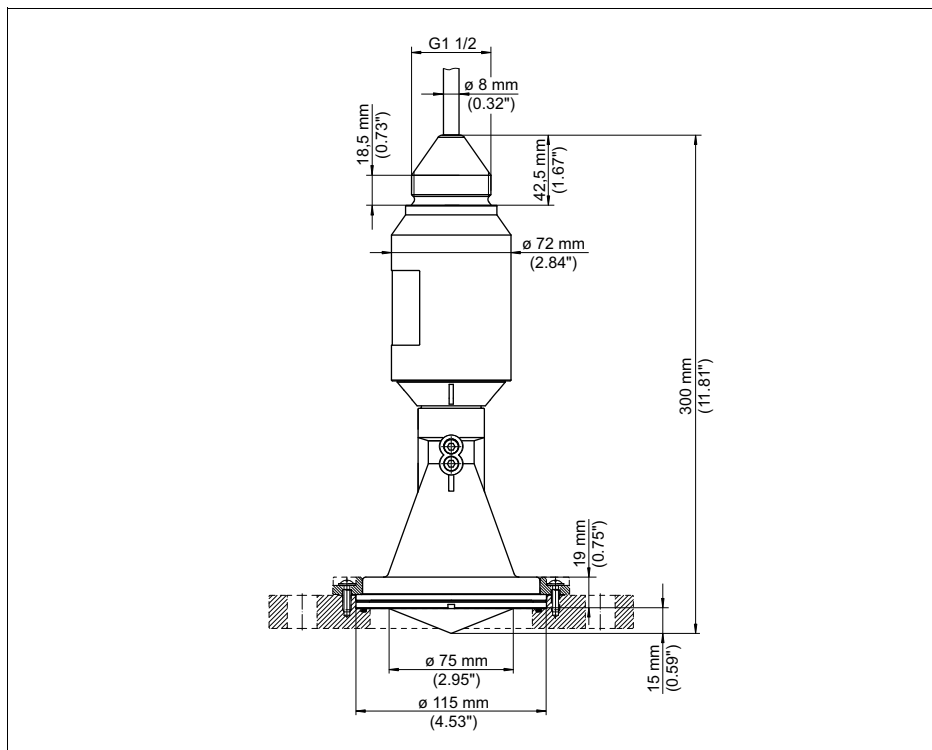


Рис. 42: VEGAPULS WL 61, базовое исполнение

VEGAPULS WL 61 - исполнение с монтажной скобой

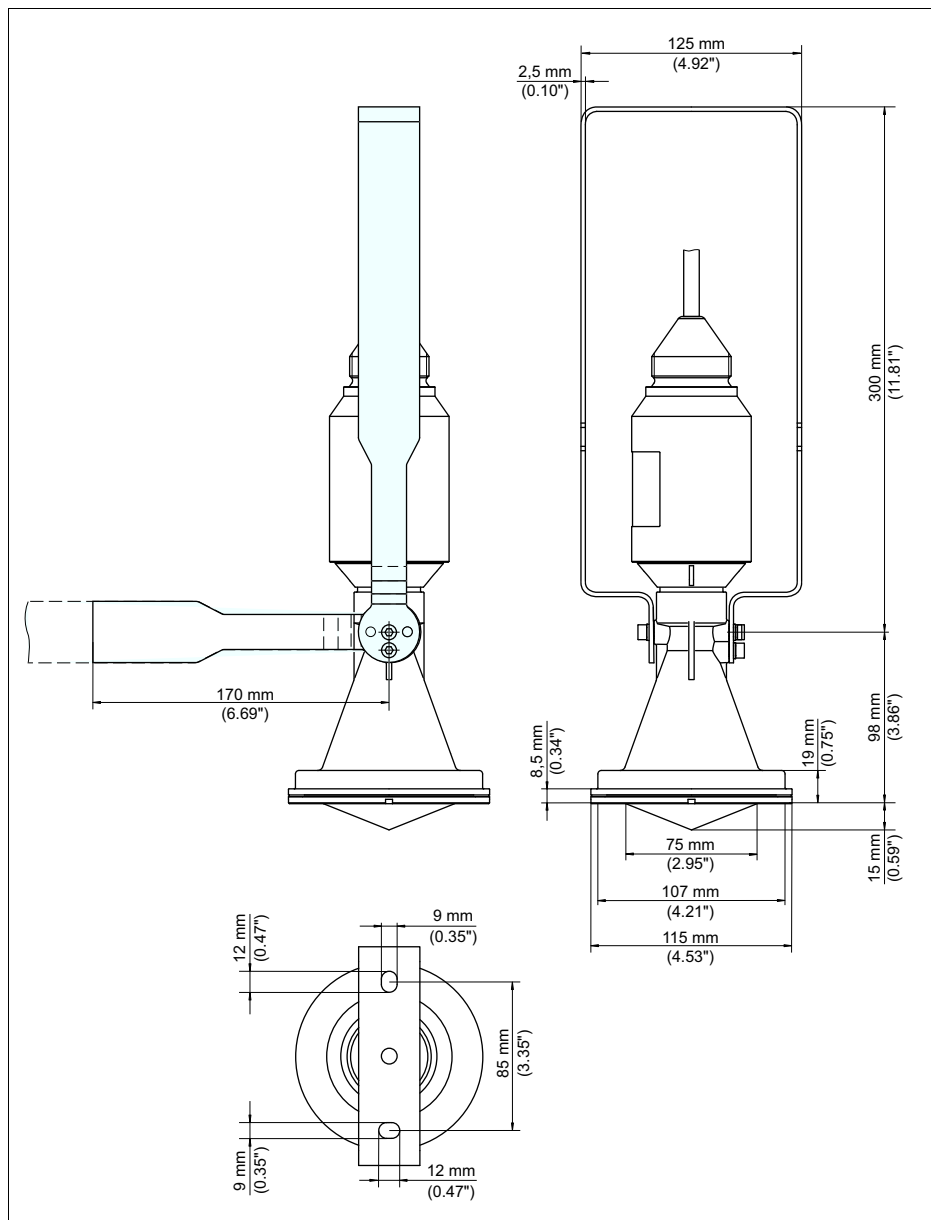


Рис. 43: VEGAPULS WL 61 - исполнение с монтажной скобой длиной 170 или 300 мм

VEGAPULS WL 61 - исполнение с монтажной скобой и отражателем

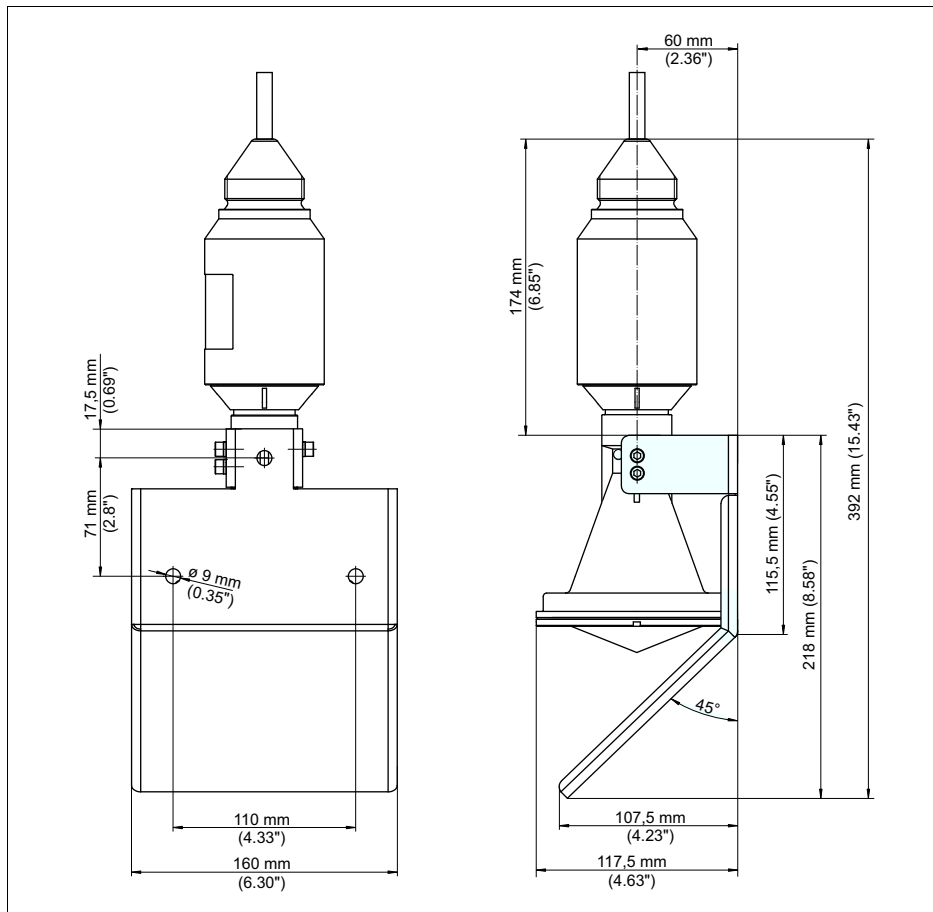


Рис. 44: VEGAPULS WL 61 - исполнение с монтажной скобой и отражателем

VEGAPULS WL 61 - исполнение с накидным фланцем

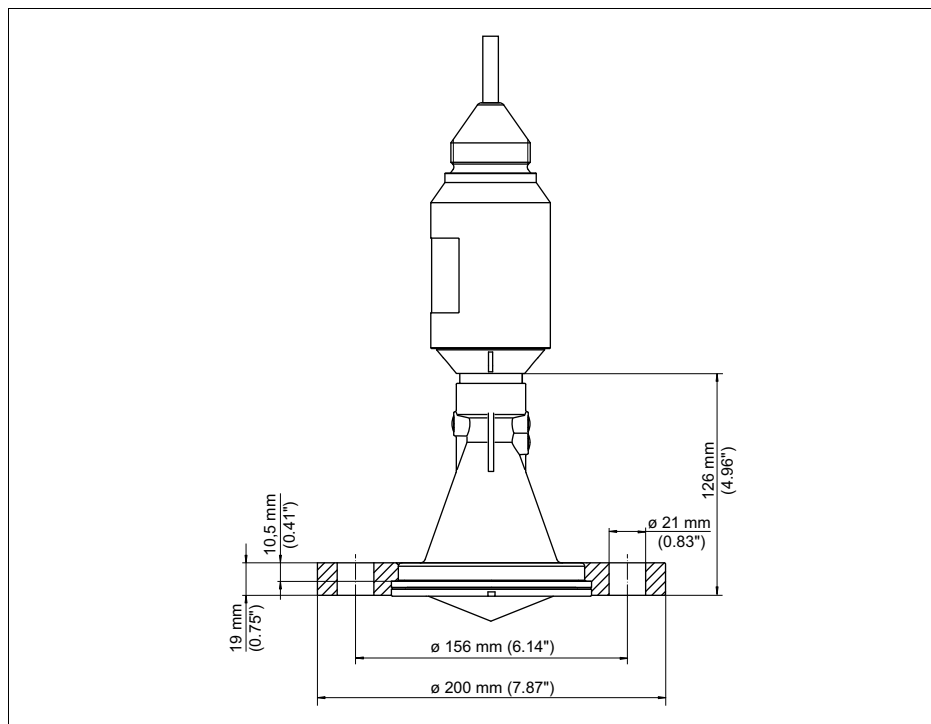


Рис. 45: VEGAPULS WL 61 - накидной фланец DN 80/3"/JIS80

VEGAPULS WL 61 - исполнение с адаптерным фланцем

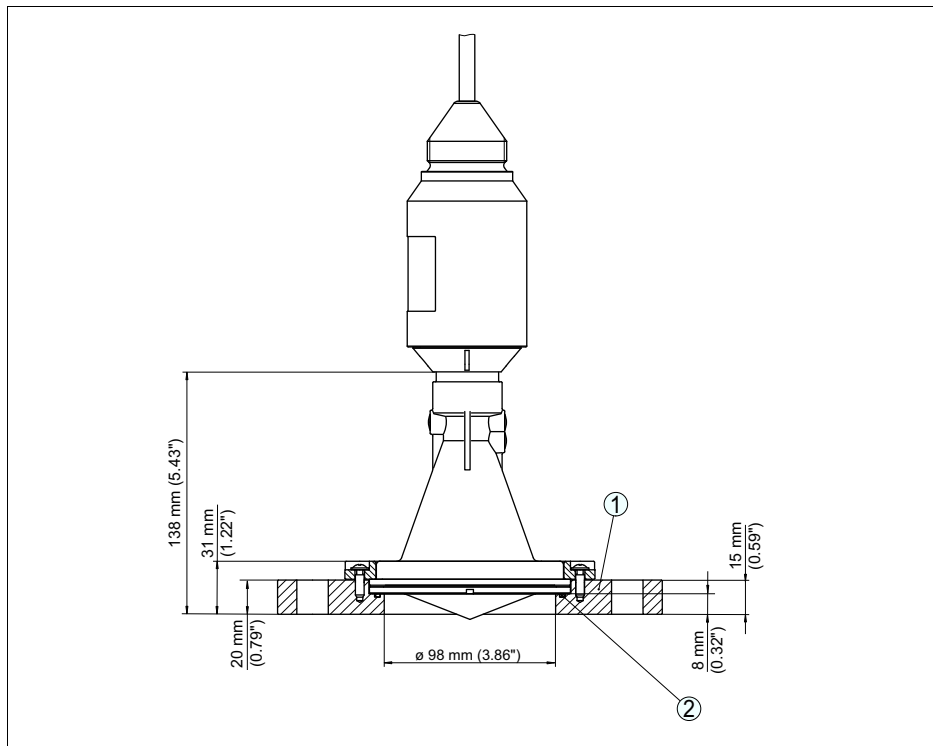


Рис. 46: VEGAPULS WL 61, адаптерный фланец DN 100/4"/JIS 100 или DN 150/6"/JIS 150

- 1 Адаптерный фланец
- 2 Уплотнение

11.4 Защита прав на интеллектуальную собственность

VEGA product lines are global protected by industrial property rights. Further information see <http://www.vega.com>.

Only in U.S.A.: Further information see patent label at the sensor housing.

VEGA Produktfamilien sind weltweit geschützt durch gewerbliche Schutzrechte.

Nähere Informationen unter <http://www.vega.com>.

Les lignes de produits VEGA sont globalement protégées par des droits de propriété intellectuelle. Pour plus d'informations, on pourra se référer au site <http://www.vega.com>.

VEGA líneas de productos están protegidas por los derechos en el campo de la propiedad industrial. Para mayor información revise la pagina web <http://www.vega.com>.

Линии продукции фирмы ВЕГА защищаются по всему миру правами на интеллектуальную собственность. Дальнейшую информацию смотрите на сайте <http://www.vega.com>.

VEGA系列产品在全球享有知识产权保护。
进一步信息请参见网站<<http://www.vega.com>>。

11.5 Товарный знак

Все используемые фирменные марки, а также торговые и фирменные имена являются собственностью их законного владельца/автора.

VEGA

Дата печати:

VEGA Grieshaber KG
Am Hohenstein 113
77761 Schiltach
Germany
Phone +49 7836 50-0
Fax +49 7836 50-201
E-mail: info.de@vega.com
www.vega.com



Вся приведенная здесь информация о комплектности поставки,
применении и условиях эксплуатации датчиков и систем обработки
сигнала соответствует фактическим данным
на момент.

© VEGA Grieshaber KG, Schiltach/Germany 2012