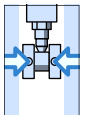


## Руководство по эксплуатации Изолирующая диафрагма CSS для VEGADIF 65



Document ID:  
36134



## Содержание

<b>1</b>	<b>В целях безопасности</b>	
1.1	Требования к персоналу . . . . .	3
1.2	Надлежащее применение . . . . .	3
1.3	Неправильное применение . . . . .	3
1.4	Общие указания по безопасности . . . . .	3
<b>2</b>	<b>Описание изделия</b>	
2.1	Структура . . . . .	4
2.2	Принцип работы . . . . .	4
<b>3</b>	<b>Рекомендации по выбору систем с изолирующей диафрагмой</b>	
3.1	Влияние компонентов . . . . .	6
3.2	Влияние изменений температуры . . . . .	7
3.3	Расчет температурной погрешности . . . . .	7
<b>4</b>	<b>Монтаж</b>	
4.1	Условия применения . . . . .	9
4.2	Обращение с устройством . . . . .	10
4.3	Указания по монтажу . . . . .	11
<b>5</b>	<b>Обслуживание и устранение неисправностей</b>	
5.1	Обслуживание . . . . .	12
<b>6</b>	<b>Приложение</b>	
6.1	Технические данные . . . . .	13
6.2	Размеры . . . . .	14

## 1 В целях безопасности

### 1.1 Требования к персоналу

Данное руководство предназначено только для обученного и допущенного к работе с прибором персонала.

При работе с устройством требуется всегда иметь необходимые средства индивидуальной защиты.

### 1.2 Надлежащее применение

Изолирующая диафрагма является функциональной составной частью преобразователя дифференциального давления VEGADIF 65.

Характеристику области применения см. в гл. "Описание".

Эксплуатационная безопасность устройства обеспечивается только при надлежащем применении в соответствии с данными, приведенными в руководстве по эксплуатации и дополнительных инструкциях.

### 1.3 Неправильное применение

Не соответствующее назначению применение прибора является потенциальным источником опасности и может привести, например, к переполнению емкости или повреждению компонентов установки из-за неправильного монтажа или настройки.

### 1.4 Общие указания по безопасности

Необходимо соблюдать указания по безопасности, имеющиеся в руководстве по эксплуатации соответствующего датчика.

## 2 Описание изделия

### 2.1 Структура

#### Комплект поставки

Комплект поставки включает:

- VEGADIF 65
- Изолирующая диафрагма CSS, смонтированная на VEGADIF 65
- Документация
  - Данное руководство по эксплуатации

#### Компоненты

Составными частями изолирующей диафрагмы CSS являются разделительная мембрана, присоединение и линия передачи (капилляр). Составные части полностью сварены между собой и с преобразователем дифференциального давления в единую герметичную систему.

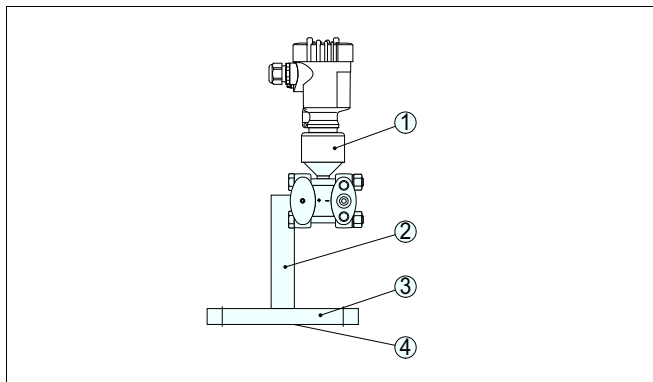


Рис. 1: VEGADIF 65 с изолирующей диафрагмой CSS

- 1 VEGADIF 65
- 2 Линия передачи (капилляр)
- 3 Присоединение
- 4 Разделительная мембрана

### 2.2 Принцип работы

#### Область применения

Изолирующие диафрагмы должны применяться в тех случаях, когда требуется разделение между измеряемой средой и преобразователем давления, особенно при следующих условиях:

- Высокие температуры измеряемой среды
- Коррозионно-агрессивные среды
- Сильные вибрации на месте измерения

**Принцип действия**

Давление процесса, действующее на разделительную мембрану, передается через нее и капиллярную линию на чувствительный элемент преобразователя дифференциального давления.

### 3 Рекомендации по выбору систем с изолирующей диафрагмой

#### 3.1 Влияние компонентов

##### Разделительная мембрана

Область применения изолирующей диафрагмы определяется следующими свойствами разделительной мембраны:

- Диаметр
- Упругость
- Материал

Чем больше диаметр мембраны, тем больше упругость и тем меньше температурное влияние на результат измерения. Чтобы температурное влияние оставалось в практических пределах, следует, по возможности, выбирать номинальный диаметр изолирующей диафрагмы  $\geq$  DN 80.

Упругость мембраны также зависит от ее толщины, материала и имеющегося покрытия.

##### Заполняющее масло изолирующей диафрагмы

Выбор заполняющего масла определяется температурой процесса, температурой окружающей среды и давлением процесса. Следует также учитывать температуру и давление при пуске в эксплуатацию и очистке.

Критерием выбора масла является также его совместимость с измеряемым продуктом. Например, в пищевой промышленности разрешается использовать только безопасное для здоровья заполняющее масло (например медицинское белое масло). Обзор применяемых заполняющих масел приведен в следующей таблице.

Заполняющее масло	Допустимая температура измеряемой среды	Допустимая температура измеряемой среды при $0,05 \text{ bar}_{\text{abs}} < p < 1 \text{ bar}_{\text{abs}}$	Плотность, $\text{г/см}^3$	Вязкость, $\text{м}^2/\text{с} \cdot 10^{-6}$	Коэффициент расширения 1/К	Коэффициент коррекции для ТК	Область применения
Силиконовое масло KN17	-40 ... +180 °C (-40 ... +356 °F)	-40 ... +80 °C (-40 ... +176 °F)	0,96 при 25 °C	55 при 25 °C	0,00104	1	Стандартный
Силиконовое масло KN2.2	-40 ... +200 °C (-40 ... +392 °F)	-40 ... +150 °C (-40 ... +302 °F)	0,96 при 20 °C	55 при 20 °C	0,00104	1	Стандартный
Высокотемпературное масло KN 3.1	-10 ... +300 °C (-14 ... +572 °F)	-10 ... +200 °C (+14 ... +392 °F)	1,07 при 20 °C	39 при 20 °C	0,0008	0,77	Высокие температуры

Заполняющее масло	Допустимая температура измеряемой среды	Допустимая температура измеряемой среды при 0,05 bar <sub>abs</sub> < p < 1 bar <sub>abs</sub>	Плотность, г/см <sup>3</sup>	Вязкость, м <sup>2</sup> /с • 10 <sup>-6</sup>	Коэффициент расширения 1/К	Коэффициент коррекции для ТК	Область применения
Высокотемпературное масло KN 3.2	-10 ... +400 °C (+14 ... +752 °F)	-10 ... +200 °C (+14 ... +392 °F)	1,07 при 20 °C	39 при 20 °C	0,0008	0,77	Высокие температуры
Галоидоуглеродное масло KN21 (проверено BAM)	-40 ... +150 °C (-40 ... +302 °F)	-40 ... +80 °C (-40 ... +176 °F)	1,968 при 20 °C	14 при 20 °C	0,00086	0,83	Для применения на кислороде и хлоре
Медицинское белое масло KN92 (разрешено FDA)	-10 ... +250 °C (+14 ... +482 °F)	-10 ... +160 °C (+14 ... +320 °F)	0,85 при 20 °C	5,6 при 40 °C	0,00065	0,63	Для пищевой промышл.

Заполняющее масло влияет на ТК<sub>нулевая точка</sub>, допустимую температуру окружающей среды и время реакции изолирующей диафрагмы. См. также гл. "Влияние температуры на нулевую точку" и "Время реакции".

**Преобразователь дифференциального давления**

Объем боковых фланцев и управляющий объем преобразователя дифференциального давления влияют на диапазон температуры применения, ТК<sub>нулевая точка</sub> и время реакции изолирующей диафрагмы.<sup>1)</sup>

**3.2 Влияние изменений температуры**

При повышении температуры заполняющее масло расширяется. Дополнительный объем оказывает давление на мембрану изолирующей диафрагмы. Чем жестче мембрана, тем больше она противодействует изменению объема. Она дополнительно к давлению процесса действует на измерительную ячейку и тем самым смещает нулевую точку. Соответствующий температурный коэффициент "ТК<sub>процесс</sub>" приведен в гл. "Размеры и вес".

**3.3 Расчет температурной погрешности**

**Изолирующая диафрагма с одной стороны**

Общее температурное влияние в системе с изолирующей диафрагмой с одной стороны:

- Влияние температуры процесса на изолирующую диафрагму (ТК<sub>процесса</sub> [mbar/10K])

<sup>1)</sup> Управляющий объем - это объем, который следует переместить, чтобы пройти полный диапазон измерения.

- Коэффициент коррекции для специальных материалов (тантал, хастеллой: 1,5; PTFE: 1,8)
- Коэффициент коррекции для заполняющего масла
- Влияние температуры окружающей среды на капилляр ( $TK_{\text{окр. среды}} [mbar/10K]$ )
- Влияние температуры окружающей среды на преобразователь давления (термическое изменение нулевого сигнала и диапазона)

Температура калибровки системы с изолирующей диафрагмой составляет 20 °С, которые следует вычитать при расчете температуры процесса или окружающей среды.

Температурные коэффициенты  $TK_{\text{процесса}}$  для изолирующей диафрагмы приведены в таблицах в гл. "Размеры и вес". Коэффициенты коррекции для заполняющих масел даны в "Обзоре заполняющих масел". Термическое изменение нулевой точки и диапазона - см. "Технические данные". Вычисленные факторы влияния складываются в геометрической прогрессии.

#### Пример для изолирующей диафрагмы с одной стороны

- Температура процесса: 100 °С
- Фланцевая изолирующая диафрагма DN 80 PN 10-40 с тубусом 50 мм
- Длина капилляра: 4 м
- Материал мембраны - тантал, коэффициент коррекции 1,5
- Температура окружающей среды TU: 40 °С

$TK_{\text{изолир. диафрагма}} = 0,4 \text{ mbar}/10K$

$\Delta T$  Температура процесса-Эталонная температура изолирующей диафрагмы = 100 °С - 20 °С = 80 К

$TK_{\text{капилляр}} = 0,3 \text{ mbar}/(10K \cdot 1 \text{ m})$

$\Delta T$  Температура окружающей среды-Эталонная температура капилляра = 60 °С - 20 °С = 40 К

#### Расчет погрешности

$\Delta p_{\text{изолир. диафрагма}} = (0,4 \text{ mbar}/10K) \cdot 80K = 3,2 \text{ mbar}$

Коэффициент коррекции для материала мембраны = 4,8 mbar • 1,5 = 7,2 mbar

$\Delta p_{\text{капилляр}} = (0,3 \text{ mbar}/10K \cdot 1 \text{ m}) \cdot 40K \cdot 4 \text{ m} = 4,8 \text{ mbar}$

$\Delta p_{\text{общ.}} = 7,2 \text{ mbar} + 4,8 \text{ mbar} = 12 \text{ mbar}$

Следовательно, общее температурное влияние изолирующей диафрагмы с одной стороны составляет 12 mbar



## 4 Монтаж

### 4.1 Условия применения

#### Соответствие условиям применения

До монтажа, пуска в эксплуатацию и эксплуатации необходимо обязательно проверить правильность выбора преобразователя давления и изолирующей диафрагмы в отношении соответствия измерительного диапазона, исполнения и материалов выбранного оборудования условиями процесса.



#### Осторожно!

Для применения на опасных материалах (кислороде, ацетилене, горючих или токсичных материалах), а также на холодильных установках, компрессорах и т.д. должны быть исполнены действующие общие правила и соответствующие нормы.

#### Температура процесса и окружающей среды

В отношении температуры процесса и окружающей среды необходимо учитывать следующие пункты:

- Преобразователь дифференциального давления монтировать так, чтобы не были занижены или превышены допустимые пределы температуры процесса и окружающей среды
- При этом учитывать влияние конвекции и тепловой радиации
- При выборе изолирующей диафрагмы обеспечить прочность на давление и температурную стойкость фитингов и фланцев
- Для этого выбирать соответствующие материалы и номинальное давление
- Для уменьшения температурных влияний, монтировать так, чтобы плюсовая и минусовая стороны имели одинаковую температуру окружающей среды



#### Осторожно!

При температуре поверхности емкости  $>100\text{ }^{\circ}\text{C}$ , электроника VEGADIF 65 может недопустимо разогреваться. Это может привести к повреждению или отказу электроники.

Чтобы исключить такие условия, необходимо обеспечить соответствующую изоляцию емкости.

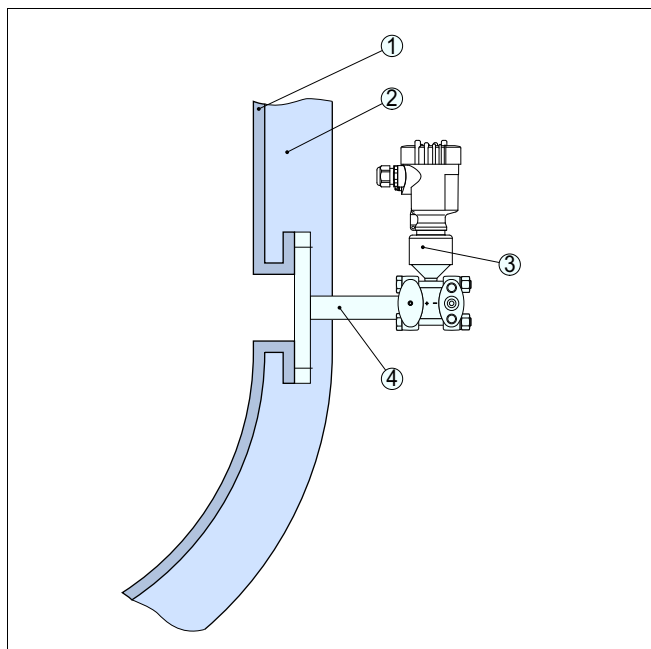


Рис. 2: Рекомендуемая изоляция емкости при изолирующей диафрагме без участка охлаждения (длина 100 мм)

- 1 Стенка емкости
- 2 Изоляция емкости
- 3 VEGADIF 65
- 4 Изолирующая диафрагма

Если надлежащую изоляцию емкости обеспечить невозможно, следует применять изолирующую диафрагму с участком охлаждения (длина 150 мм).

## 4.2 Обращение с устройством

- Устройства защитить от грубого загрязнения и сильных колебаний температуры окружающей среды
- Для защиты от механических повреждений до монтажа измерительная система должна храниться в упаковке.
- При извлечении из заводской упаковки и при монтаже соблюдать осторожность, чтобы исключить механические повреждения и деформации мембраны
- Преобразователь давления нельзя переносить, держа за капиллярную линию
- Капиллярные линии нельзя загибать. Места загибов создают опасность утечки и увеличивают время успокоения.
- Запечатанные резьбовые пробки наливных отверстий на изолирующей диафрагме и преобразователе давления ослаблять нельзя ни в коем случае.

- Избегать повреждений мембраны изолирующей диафрагмы, царапины на мембране изолирующей диафрагмы (например, от острых предметов) являются основными местами для образования коррозии.

### 4.3 Указания по монтажу

#### Уплотнение

- Для герметизации следует выбирать подходящие уплотнения.
- Для уплотнения фланцевого присоединения использовать уплотнение с достаточно большим внутренним диаметром, отцентрировать положение уплотнения; контакт с мембраной приводит к погрешностям измерения.
- При применении уплотнений из текстильных материалов или PTFE следует соблюдать указания производителя уплотнения в отношении момента затяжки и цикла укладки.

#### Прокладка капилляра

- Проложить таким образом, чтобы не было колебаний (для исключения дополнительных колебаний давления)
- Проложить вдали от нагревательных или охлаждающих линий
- Обеспечить теплоизоляцию при низкой или высокой температуре окружающей среды
- Радиус изгиба капилляра  $\geq 150$  мм

## 5 Обслуживание и устранение неисправностей

### 5.1 Обслуживание

#### Обслуживание

При использовании по назначению и нормальной эксплуатации особое обслуживание не требуется.

Налипание продукта на разделительную мембрану может повлиять на результат измерения. В зависимости от условий применения, следует принять соответствующие меры для предупреждения сильного налипания, а особенно затвердевания продукта на мембране.



#### **Осторожно!**

Разделительную мембрану запрещается очищать механически посредством твердых предметов! В противном случае возможно повреждение мембраны и вытекание заполняющего масла.

#### Очистка

Разделительную мембрану нужно чистить мягкой кисточкой/щеткой и подходящим чистящим средством. При этом следует проверить стойкость материалов к такой чистке. Различные условия применения изолирующих диафрагм требуют специальных способов очистки. Проконсультируйтесь у представителя изготовителя оборудования.

## 6 Приложение

### 6.1 Технические данные

#### Материалы

---

Поставляемые фланцы DIN/EN изготовлены из нержавеющей стали 316L с номерами материала 1.4435 или 1.4404.

Мембрана	316L, сплав C276, тантал, сплав C276 с золото-родиевым покрытием, 316L с пленкой PTFE 0,09 мм
Фланцы	316L
Капилляр	316Ti
Защитная трубка для капилляра	304

---

#### Условия процесса

---

Давление в емкости, макс.	см. Руководство по эксплуатации соответствующего датчика
Температура процесса, макс.	см. Руководство по эксплуатации соответствующего датчика

## 6.2 Размеры

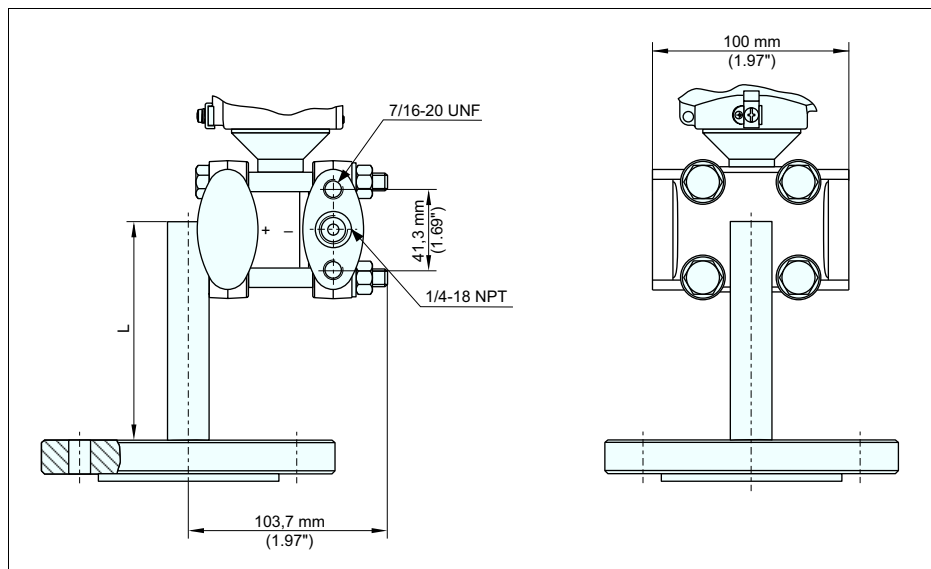


Рис. 3: Присоединение к процессу с изолирующей диафрагмой с одной стороны. Размер L, в зависимости от исполнения, 100 мм или 150 мм. Присоединение минусовой стороны через 1/4-18 NPT, монтаж через 7/16-20 UNF, присоединение плюсовой стороны см. следующие таблицы.

В следующих таблицах вместе с размерами даны типичные значения температурных коэффициентов "ТК процесса". Значения действительны для силиконового масла и мембраны из нержавеющей стали 316L. Для других масел данные коэффициенты нужно умножить на коэффициент коррекции для соответствующего масла.

Номинальное давление дано для изолирующих диафрагм. Максимальное давление для полной измерительной установки зависит от самого слабого в отношении давления звена этой установки.

В таблицах даны значения веса изолирующей диафрагмы. Вес датчика см. в разделе "Размеры и вес" в Руководстве по эксплуатации VEGADIF 65.

Следующие чертежи являются принципиальными чертежами. Действительные размеры изолирующей диафрагмы могут отличаться.

**Фланцы EN-/DIN: размеры присоединения соотв. EN 1092-1/DIN 2501**

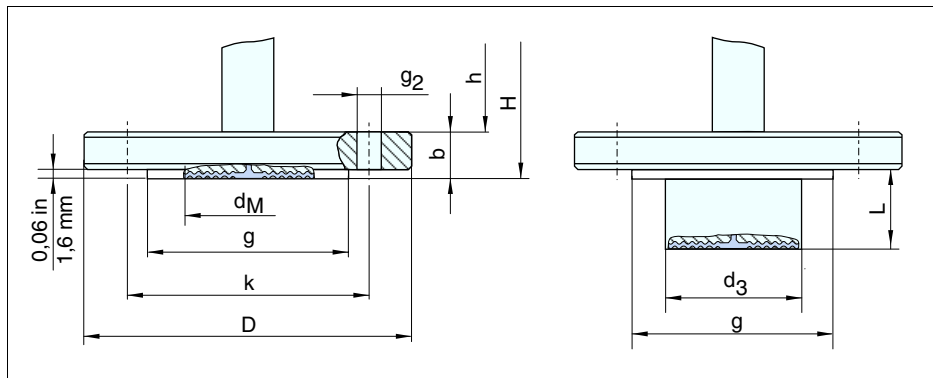


Рис. 4: Присоединение VEGADIF 65 с изолирующей диафрагмой с одной стороны, плюсовая сторона - фланец EN/DIN с тубусом или без тубуса, 316L

Исполнение	Номинальный диаметр	Номинальное давление	Форма	Диаметр d [мм]	Толщина b [мм]	Уплотнительная поверхность g [мм]	Длина тубуса L [мм]	Диаметр тубуса d3 [мм]
FC	DN 50	PN 40	D	165	20	102	-	-
FD	DN 50	PN 40	D	165	20	102	50	48,5
FH	DN 80	PN 40	D	200	24	138	-	-
FJ	DN 80	PN 40	D	200	24	138	50	76
DF	DN 100	PN 40	D	220	24	162	50	94

Исполнение	Число отверстий	Диаметр отверстий g2 [мм]	Диаметр центров отверстий k [мм]	Макс. диаметр мембраны dM [мм]	TK окр. среды [mbar/10K-]	TK процесса [mbar/10K-]	Вес фланца [kg]
FC	4	18	125	59	+1,70	+1,20	3,3
FD	4	18	125	47	-	-	4,3
FH	8	18	160	89	+0,21	+0,25	5,8
FJ	8	18	160	72	+1,06	+1,34	6,8
DF	8	22	190	89	-	-	9,1

## Фланцы ANSI: присоединительные размеры по B16.5, уплотнительная поверхность RF

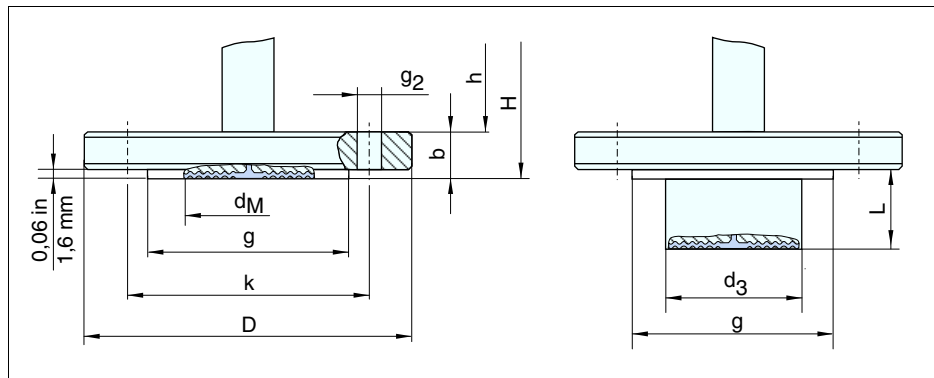


Рис. 5: Присоединение VEGADIF 65 с изолирующей диафрагмой с одной стороны, плюсовая сторона - фланец ANSI с тубусом или без тубуса, 316/316L

Исполнение	Номинальный диаметр ["]	Class [lb][sq.in]	Диаметр d [in][мм]	Толщина b [in][мм]	Уплотнительная поверхность g [in][мм]	Длина тубуса L [in][мм]	Диаметр тубуса d3 [in][мм]
F5	2	150	6 (150)	0.75 (20)	3.62 (92)	-	-
F7	2	150	6 (150)	0.75 (20)	3.62 (92)	2 (50)	1.9
FS	3	150	7.5 (190)	0.94 (24)	5 (127)	-	-
EW	3	150	7.5 (190)	0.94 (24)	5 (127)	2 (50)	2.9
FQ	3	150	7.5 (190)	0.94 (24)	5 (127)	6 (150)	2.9

Исполнение	Число отверстий	Диаметр отверстий g2 [in][мм]	Диаметр центров отверстий k [in][мм]	Макс. диаметр мембраны dM [in][мм]	TK окр. среды [mbar/10K-]	TK процесса [mbar/10K-]	Вес [кг]
F5	4	0.75 (20)	4.75 (120,5)	2.32 (59)	+1.70	+1.20	2.7
F7	4	0.75 (20)	4.75 (120,5)	1.85 (47)	-	-	3.7
FS	8	0.75 (20)	6 (152,5)	3.50 (89)	+0.21	0.25	5.3
EW	8	0.75 (20)	6 (152,5)	2.83 (72)	+1.06	+1.34	6.3
FQ	8	0.75 (20)	6 (152,5)	2.83 (72)	-	-	6.3











Дата печати:

VEGA Grieshaber KG  
Am Hohenstein 113  
77761 Schiltach  
Germany  
Phone +49 78936 50-0  
Fax +49 78936 50-201  
E-mail: info.de@vega.com  
[www.vega.com](http://www.vega.com)



Вся приведенная здесь информация о комплектности поставки,  
применении и условиях эксплуатации датчиков и систем обработки  
сигнала соответствует фактическим данным  
на момент.

© VEGA Grieshaber KG, Schiltach/Germany 2011