

# VEGAFLEX 62

## 4 ... 20 mA/HART - двухпроводный

### Датчик для непрерывного измерения уровня посредством направленных микроволн



#### Область применения

Уровнемер VEGAFLEX 62 предназначен для измерения уровня жидкостей и тяжелых сыпучих продуктов в силосах средней и большой высоты. VEGAFLEX 62 обеспечивает точные и надежные результаты измерения независимо от условий процесса, таких как пыль, пар, налипание продукта и конденсат.

#### Преимущества

- Минимум времени и затрат на начальную установку без измерения среды
- Независимость от свойств продукта
- Малые эксплуатационные расходы, так как нет износа и не требуется обслуживание

#### Функция

Высокочастотные микроволновые импульсы направляются по зонду в виде троса или стержня и отражаются от поверхности измеряемого продукта. Время распространения сигнала от передачи до приема пропорционально уровню продукта в емкости.

#### Технические данные

Диапазон измерения	
– Стержень	до 6 м (19.69 ft)
– Кабель	до 60 м (196.9 ft)
Точность измерения	± 3 мм
Присоединение	Резьба от G1½, 1½ NPT; фланцы от DN 50, 2"
Давление процесса	-1 ... +40 bar/-100 ... +4000 kPa (-14.5 ... +580 psig)
Температура процесса	-40 ... +150 °C (-40 ... +302 °F)
Температура окружающей среды, хранения и транспортировки	-40 ... +80 °C (-40 ... +176 °F)
Рабочее напряжение	14 ... 36 V DC
Квалификация SIL	до SIL2

#### Материалы

Контактирующие с продуктом детали устройства изготовлены из нержавеющей стали. Уплотнение устройства: FKM, FFKM или EPDM (в соответствии с заказом). Полный перечень возможных материалов и уплотнений см. в разделе "configurator" на нашей домашней странице [www.vega.com/configurator](http://www.vega.com/configurator).

#### Исполнения корпуса

Корпус может иметь однокамерное или двухкамерное исполнение из пластика, нержавеющей стали или алюминия. Корпуса имеют исполнения со степенью защиты до IP 68 (1 bar).

#### Варианты исполнения электроники

Устройства могут поставляться с блоками электроники в различном исполнении: двухпроводная или четырехпроводная электроника 4 ... 20 mA/HART, а также цифровая электроника Profibus PA или Foundation Fieldbus.

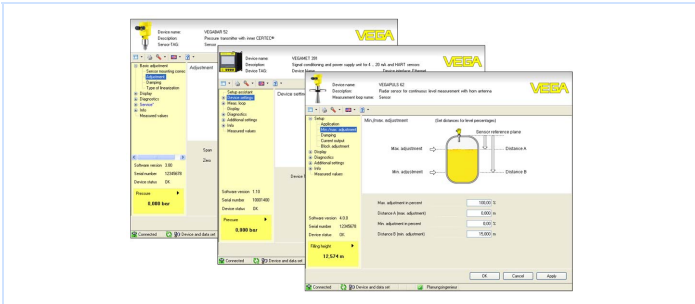
#### Разрешения

Устройства имеют разрешения на применение во взрывоопасных зонах, например, по ATEX и IEC. Устройства также имеют различные разрешения на применение на судах, например: GL, LRS или ABS.

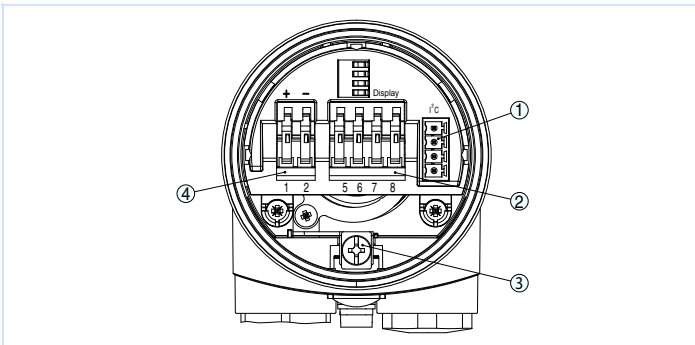
Подробную информацию о имеющихся разрешениях на применение см. "configurator" на домашней странице [www.vega.com/configurator](http://www.vega.com/configurator).

## Настройка

Настройка устройства выполняется с помощью съемного модуля индикации и настройки PLICSCOM или ПК с программным обеспечением PACTware и соответствующим DTM. Также возможна настройка с помощью коммуникатора HART либо посредством программного обеспечения других производителей AMS™ или PDM.



## Электрическое подключение

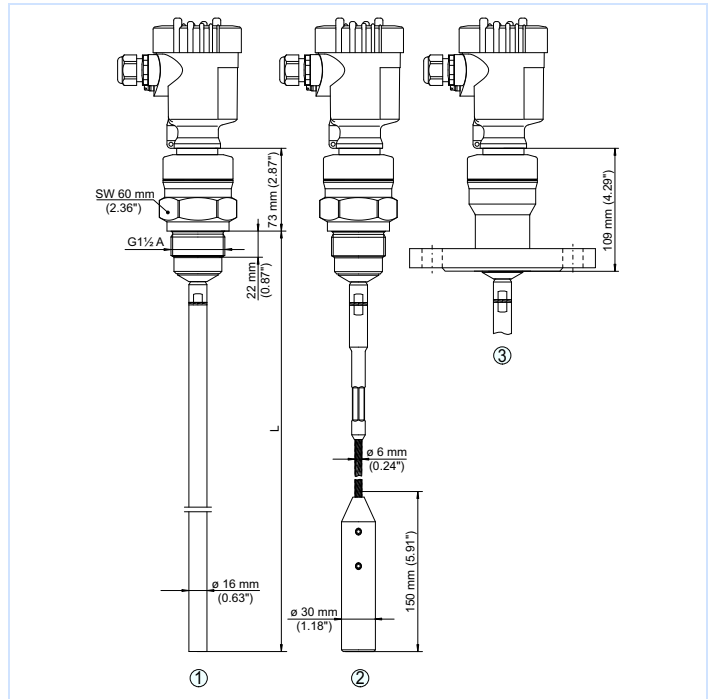


Отсек электроники и подключения - однокамерный корпус

- 1 Разъем для VEGACONNECT (интерфейс I<sup>2</sup>C)
- 2 Пружинные контакты для подключения выносного индикатора VEGADIS 61
- 3 Клемма заземления для подключения экрана кабеля
- 4 Подпружиненные контакты для подключения питания и сигнального выхода

Порядок электрического подключения устройства см. в Руководстве по эксплуатации на странице производителя [www.vega.com/downloads](http://www.vega.com/downloads).

## Размеры



VEGAFLEX 62

- 1 Стержневое исполнение
- 2 Тросовое исполнение
- 3 Фланцевое исполнение

## Информация

Дополнительную информацию об изделиях фирмы VEGA можно найти на нашей домашней странице [www.vega.com](http://www.vega.com). В разделе бесплатных загрузок [www.vega.com/downloads](http://www.vega.com/downloads) можно найти руководства по эксплуатации, информацию по применению в различных отраслях промышленности, разрешения на применение, чертежи устройств и др. В разделе бесплатных загрузок находятся также файлы GSD и EDD для систем Profibus PA и файлы DD и CFF для систем Foundation Fieldbus.

## Выбор устройств

Подходящий для имеющихся условий применения принцип измерения можно выбрать с помощью функции "finder" на нашей домашней странице [www.vega.com/finder](http://www.vega.com/finder). Подробную информацию о вариантах исполнения прибора см. "configurator" на домашней странице [www.vega.com/configurator](http://www.vega.com/configurator).

## Контакт

Соответствующее представительство VEGA можно найти на нашей домашней странице [www.vega.com](http://www.vega.com).