

# VEGAPULS 63

## 4 ... 20 mA/HART - двухпроводный

### Радарный датчик для непрерывного измерения уровня жидкостей



#### Область применения

Радарный уровнемер VEGAPULS 63 предназначен для непрерывного измерения уровня на агрессивных жидкостях или при гигиенических условиях в резервуарах-хранилищах, технологических, дозирующих и реакторных емкостях. Герметизированная антенная система VEGAPULS 63 исключает загрязнение и гарантирует длительную эксплуатацию без обслуживания. Монтаж заподлицо обеспечивает оптимальную возможность очистки, в том числе при гигиенических требованиях.

#### Преимущества

- Бесконтактное измерение
- Высокая эксплуатационная готовность, так как нет износа и не требуется обслуживание
- Точные результаты измерения независимо от условий процесса

#### Функция

Антенная система датчика излучает короткие микроволновые импульсы на измеряемый продукт и принимает их после отражения от поверхности продукта. Время от передачи до приема сигнала пропорционально уровню заполнения емкости.

Специальный метод растяжения времени позволяет с высокой точностью измерять предельно короткие временные отрезки.

#### Технические данные

Диапазон измерения до	35 m (114.8 ft)
Погрешность измерения	±2 mm
Присоединение	Гигиенические типы присоединения, накидные гайки, фланцы от DN 50, 2"
Давление процесса	-1 ... +16 bar/-100 ... +1600 kPa (-14.5 ... +232 psig)
Температура процесса	-200 ... +200 °C (-328 ... +392 °F)
Температура окружающей среды, хранения и транспортировки	-40 ... +80 °C (-40 ... +176 °F)
Рабочее напряжение	9,6 ... 36 V DC
Квалификация SIL	до SIL2

#### Материалы

Контактирующие с продуктом части устройства изготовлены из PTFE, PFA или PVDF. Уплотнение изготовлено из FKM или EPDM. Полный перечень возможных материалов и уплотнений см. в разделе "configurator" на нашей домашней странице [www.vega.com/configurator](http://www.vega.com/configurator).

#### Исполнения корпуса

Корпус может иметь однокамерное или двухкамерное исполнение из пластика, нержавеющей стали или алюминия. Корпуса имеют исполнения со степенью защиты до IP 68 (1 bar).

#### Варианты исполнения электроники

Устройства могут поставляться с электроникой в различных исполнениях: 4 ... 20 mA/HART в двух- или четырехпроводном исполнении, цифровые исполнения с Profibus PA, Foundation Fieldbus или протоколом Modbus. Имеется также электроника HART со встроенным аккумулятором.

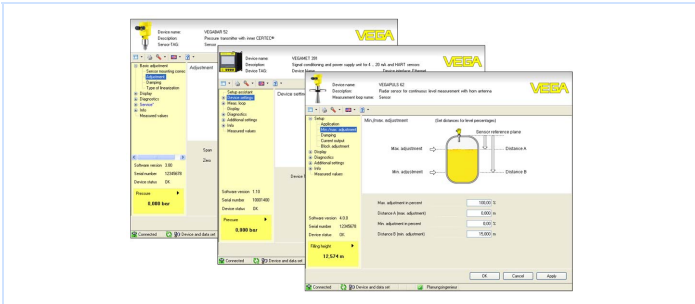
#### Разрешения

Устройства имеют разрешения на применение во взрывоопасных зонах, например, по ATEX и IEC. Устройства также имеют различные разрешения на применение на судах, например: GL, LRS или ABS.

Подробную информацию о имеющихся разрешениях на применение см. "configurator" на домашней странице [www.vega.com/configurator](http://www.vega.com/configurator).

## Настройка

Настройка устройства выполняется с помощью съемного модуля индикации и настройки PLICSCOM или ПК с программным обеспечением PACTware и соответствующим DTM. Также возможна настройка с помощью коммуникатора HART либо посредством программного обеспечения других производителей AMS™ или PDM.



- 1 Фланцевое исполнение DN 50
- 2 Фланцевое исполнение DN 80
- 2 Исполнение Tri-Clamp 2"

## Информация

Дополнительную информацию об изделиях фирмы VEGA можно найти на нашей домашней странице [www.vega.com](http://www.vega.com). В разделе бесплатных загрузок [www.vega.com/downloads](http://www.vega.com/downloads) можно найти руководства по эксплуатации, информацию по применению в различных отраслях промышленности, разрешения на применение, чертежи устройств и др. В разделе бесплатных загрузок находятся также файлы GSD и EDD для систем Profibus PA и файлы DD и CFF для систем Foundation Fieldbus.

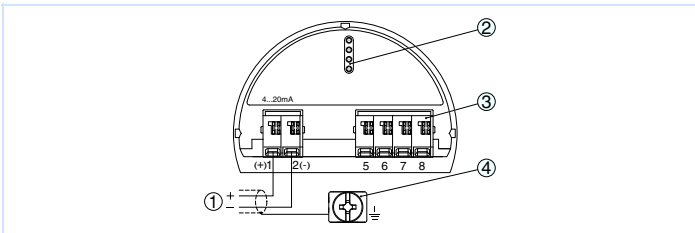
## Выбор устройств

Подходящий для имеющихся условий применения принцип измерения можно выбрать с помощью функции "finder" на нашей домашней странице [www.vega.com/finder](http://www.vega.com/finder). Подробную информацию о вариантах исполнения прибора см. "configurator" на домашней странице [www.vega.com/configurator](http://www.vega.com/configurator).

## Контакт

Соответствующее представительство VEGA можно найти на нашей домашней странице [www.vega.com](http://www.vega.com).

## Электрическое подключение

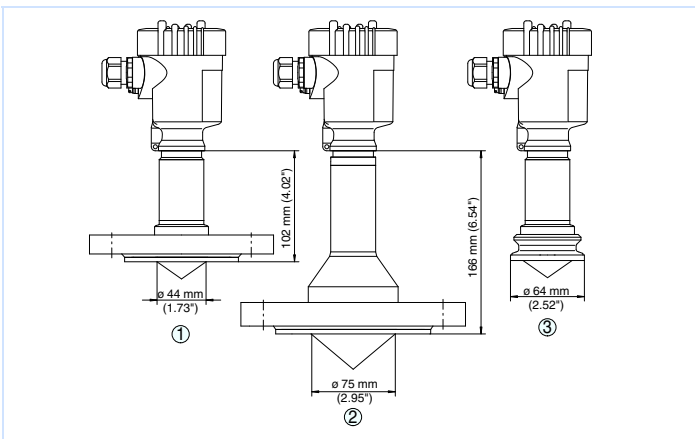


Отсек электроники и подключения в однокамерном корпусе

- 1 Питание/Выход сигнала
- 2 Для модуля индикации и настройки или интерфейсного адаптера
- 3 Для выносного блока индикации и настройки
- 4 Клемма заземления для подключения экрана кабеля

Порядок электрического подключения устройства см. в Руководстве по эксплуатации на странице производителя [www.vega.com/downloads](http://www.vega.com/downloads).

## Размеры



Размеры VEGAPULS 63