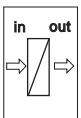


# VEGA

## Руководство по эксплуатации VEGATOR 256C Устройство формирования сигнала



## Содержание

<b>1</b>	<b>О руководстве по эксплуатации</b>	
1.1	Функция . . . . .	4
1.2	Назначение . . . . .	4
1.3	Используемые символы. . . . .	4
<b>2</b>	<b>В целях безопасности</b>	
2.1	Требования к персоналу . . . . .	5
2.2	Надлежащее применение . . . . .	5
2.3	Неправильное применение . . . . .	5
2.4	Общие указания по безопасности . . . . .	5
2.5	Соответствие требованиям по электромагнитной совместимости. . . . .	5
2.6	Указания по безопасности для зон Ex. . . . .	6
2.7	Экологическая безопасность. . . . .	6
<b>3</b>	<b>Описание</b>	
3.1	Комплектность. . . . .	7
3.2	Принцип работы. . . . .	7
3.3	Настройка . . . . .	7
3.4	Хранение и транспортировка . . . . .	8
<b>4</b>	<b>Монтаж</b>	
4.1	Общие указания . . . . .	9
4.2	Указания по монтажу . . . . .	9
<b>5</b>	<b>Подключение к источнику питания</b>	
5.1	Подготовка к подключению. . . . .	10
5.2	Схема подключения. . . . .	11
<b>6</b>	<b>Пуск в эксплуатацию</b>	
6.1	Система настройки . . . . .	13
6.2	Элементы настройки . . . . .	13
6.3	Установка точки переключения. . . . .	13
<b>7</b>	<b>Обслуживание и устранение неисправностей</b>	
7.1	Обслуживание. . . . .	15
7.2	Устранение неисправностей . . . . .	15
7.3	Ремонт прибора. . . . .	15
<b>8</b>	<b>Демонтаж</b>	
8.1	Порядок демонтажа. . . . .	17
8.2	Утилизация . . . . .	17

**9 Приложение**

9.1 Технические данные .....	18
9.2 Размеры .....	20

# 1 О руководстве по эксплуатации

## 1.1 Функция

Данное руководство содержит всю необходимую информацию для быстрой настройки и безопасной эксплуатации. Перед пуском в эксплуатацию ознакомьтесь с изложенными здесь инструкциями.

## 1.2 Назначение

Данное руководство предназначено для обученного персонала. При работе с оборудованием персонал должен иметь и исполнять изложенные здесь инструкции.

## 1.3 Используемые символы



### **Информация, примечания, рекомендации**

Символ обозначает дополнительную полезную информацию



**Осторожно:** Несоблюдение данной инструкции может привести к неисправности или сбою в работе.

**Предупреждение:** Несоблюдение данной инструкции может нанести вред персоналу и/или привести к повреждению прибора.

**Опасность:** Несоблюдение данной инструкции может привести к серьезному травмированию персонала и/или разрушению прибора.



### **Применение во взрывоопасных зонах**

Символ обозначает специальные инструкции по применению во взрывоопасных зонах.



### **Список**

Нумерованный список не подразумевает определенного порядка действий.



### **Действие**

Стрелка обозначает отдельное действие.



### **Порядок действий**

Нумерованный список подразумевает определенный порядок действий.

## 2 В целях безопасности

### 2.1 Требования к персоналу

Все описанные в данном руководстве действия должны выполняться только обученным и допущенным к работе с прибором персоналом. В целях безопасности и соблюдения гарантийных обязательств любые действия внутри прибора, помимо описанных в данном руководстве, могут осуществляться только персоналом, уполномоченным изготовителем.

### 2.2 Надлежащее применение

Устройство формирования сигнала VEGATOR 256C предназначено для подключения сигнализатора уровня.

Характеристику области применения VEGATOR 256C см. в гл. "Описание".

### 2.3 Неправильное применение

Ненадлежащее или неправильное применение прибора является потенциальным источником опасности и может привести, например, к переполнению емкости или повреждению компонентов установки из-за неправильного монтажа или настройки.

### 2.4 Общие указания по безопасности

VEGATOR 256C соответствует современным техническим требованиям и нормам безопасности. При эксплуатации необходимо строго соблюдать все установленные требования к монтажу и нормы техники безопасности, а также изложенные в данном руководстве рекомендации по безопасности.

### 2.5 Соответствие требованиям по электромагнитной совместимости

VEGATOR 256C соответствует требованиям по электромагнитной совместимости EMVG (89/336/EWG) и NSR (73/23/EWG).

Подтверждено соответствие следующим нормам:

- EMVG:
  - Излучение EN 50081-1: 1992

- Излучение EN 50082-2: 1995
- NSR: EN 61010-1: 1993

## **2.6 Указания по безопасности для зон Ex**

Для применения во взрывоопасных зонах следует соблюдать соответствующие требования и разрешения, а также учитывать соответствующие рекомендации данного руководства по эксплуатации.

## **2.7 Экологическая безопасность**

Защита окружающей среды является одной из наших важнейших задач. Принятая на нашем предприятии система экологического контроля сертифицирована в соответствии с DIN EN ISO 14001 и обеспечивает постоянное совершенствование комплекса мер по защите окружающей среды.

Защите окружающей среды будет также способствовать соблюдение изложенных в данном руководстве инструкций:

- Глава "*Упаковка, транспортировка и хранение*"
- Глава "*Утилизация*"

### 3 Описание

#### 3.1 Комплектность

**Комплект поставки**

В комплект поставки входят:

- Устройство формирования сигнала VEGATOR 256C
- Документация
  - Руководство по эксплуатации

**Составные части**

VEGATOR 256C состоит из следующих частей:

- Устройство формирования сигнала VEGATOR 256C

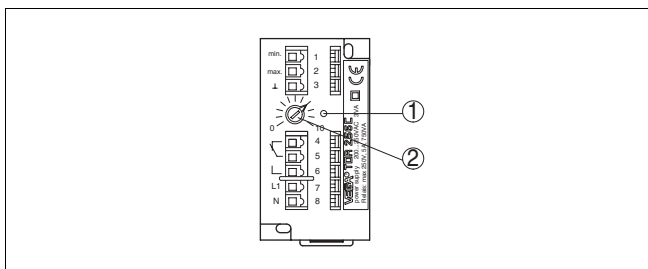


Рис. 1: VEGATOR 256C

- 1 Индикатор состояния - релейный выход
- 2 Потенциометр для установки точки переключения

#### 3.2 Принцип работы

**Применение**

Устройство VEGATOR 256C предназначено для формирования сигнала кондуктивных измерительных зондов.

**Принцип действия**

Устройство VEGATOR 256C служит источником питания для подключенного датчика и одновременно формирует измерительный сигнал этого датчика.

**Питание**

См. также п. "Технические данные" в "Приложении".

#### 3.3 Настройка

На передней панели VEGATOR 256C имеется потенциометр для установки точки переключения.

### 3.4 Хранение и транспортировка

#### Упаковка

Прибор поставляется в упаковке, проверенной на соответствие требованиям транспортировки по DIN EN 24180.

Упаковка прибора в стандартном исполнении состоит из экологически чистого и поддающегося переработке картона. Для упаковки приборов в специальном исполнении также применяются пенополиэтилен и полиэтиленовая пленка, которые можно утилизировать на специальных перерабатывающих предприятиях.

#### Температура хранения и транспортировки

- Температура хранения и транспортировки: см. "Приложение - Технические данные - Окружающие условия"
- Относительная влажность 20 ... 85 %



## 4 Монтаж

### 4.1 Общие указания

#### Место монтажа

Устройство формирования сигнала VEGATOR 256C с разъемом для монтажа на несущей рейке по EN 50022.

### 4.2 Указания по монтажу

#### Монтаж

Устройство формирования сигнала VEGATOR 256C либо крепится двумя винтами к стене, либо надевается на несущую рейку.

#### Монтаж на несущей рейке

Устройство формирования сигнала установить на шине (35x7,5 по EN 50022), надев его на шину снизу до щелчка.

#### Монтаж на стене

Устройство прикрепить прямо к стене с помощью двух винтов (max.  $\varnothing$  3 мм/0.12 in).

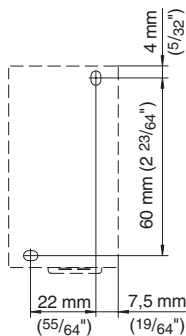


Рис. 2: Схема отверстий VEGATOR 256C

## 5 Подключение к источнику питания

### 5.1 Подготовка к подключению

#### Техника безопасности

Основные указания по безопасности:

- Подключать только при отсутствии напряжения
- Если возможны перенапряжения, установить защиту от перенапряжений



#### Рекомендация:

Рекомендуются устройства защиты от перенапряжений VEGA B61-300 (питание VEGATOR 256C) и B62-36G (питание датчика).

#### Напряжение питания

См. также п. "Технические данные" в "Приложении".

#### Соединительный кабель

VEGATOR 256C подключается к питанию с помощью стандартного кабеля в соответствии с принятыми нормами.

Для подключения датчиков применяется стандартный двухпроводный неэкранированный кабель. В случае возможности электромагнитных помех необходимо использовать экранированный кабель.

#### Экранирование кабеля и заземление

При длине линии более 50 м использовать отдельный кабель для каждого устройства формирования сигнала.

Если используется общий кабель, то линии Min. и Max. должны быть экранированы. Экран с обеих сторон заземлить на массу.

## 5.2 Схема подключения

### Сигнализация предельного уровня

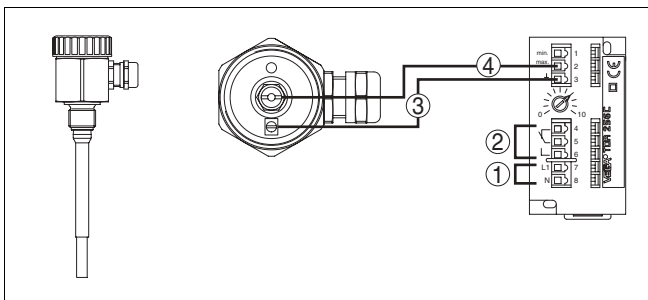


Рис. 3: Сигнализация предельного уровня

- 1 Питание
- 2 Релейный выход
- 3 Масса
- 4 тах.

### Управление насосом (контроль Min./Max.)

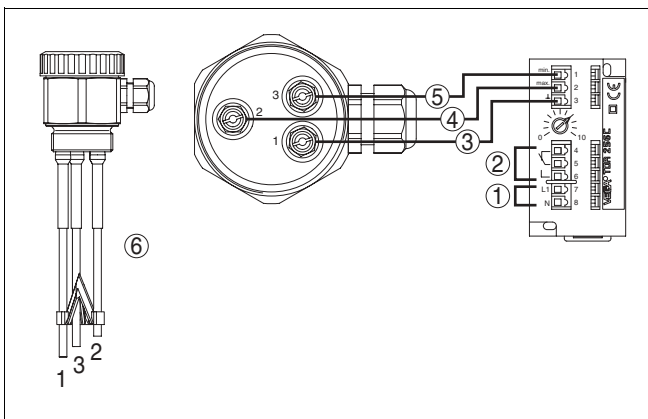


Рис. 4: Управление насосом

- 1 Питание
- 2 Релейный выход
- 3 Масса
- 4 тах.
- 5 min.
- 6 Измерительный зонд, например EL3



### Примечание:

Многостержневым электродам, которые подключаются к нескольким устройствам формирования сигнала или к одному многоканальному устройству, требуется заземляющий стержень. Такой стержень препятствует обратному влиянию устройств формирования сигнала на электроды.

Несколько устройств VEGATOR 256C должны подключаться одинаково, а именно: первая линия питания подключается ко всем клеммам № 7, а вторая линия питания - ко всем клеммам № 8. Обращение назначения клемм № 7 и № 8 или подключение к разным фазам сети не допускается.

### Замена VEGATOR 256B

При замене устройства VEGATOR 256B на устройство VEGATOR 256C или при использовании VEGATOR 256C и VEGATOR 256B на многостержневом зонде питание подключается следующим образом.

	VEGATOR 256C	VEGATOR 256B
L1	7	7
N	8	5

Следует учитывать, что функция индикатора состояния реле VEGATOR 256C обратная, по сравнению с VEGATOR 256B.

#### VEGATOR 256C

Индикатор состояния реле горит, когда реле является токопроводящим, и гаснет, когда реле обесточено.

#### VEGATOR 256B

Индикатор состояния реле гаснет, когда реле является токопроводящим, и горит, когда реле обесточено.

## 6 Пуск в эксплуатацию

### 6.1 Система настройки

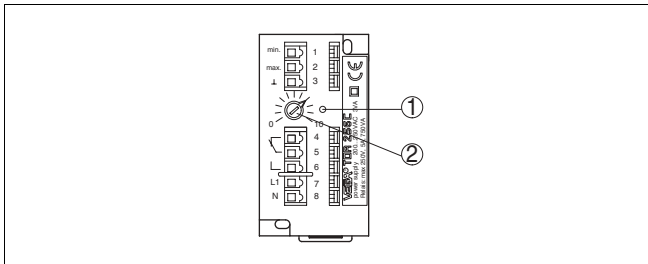


Рис. 5: Обеспечение индикации и настройки

- 1 Индикатор состояния - релейный выход
- 2 Потенциометр для установки точки переключения

### 6.2 Элементы настройки

#### Индикатор состояния

Желтый индикатор состояния реле (светодиод) показывает состояние переключения реле.

Индикатор состояния реле горит при активном (под током) состоянии реле.

Индикатор состояния реле не горит, если реле находится в обесточенном состоянии.

#### Потенциометр для установки точки переключения

На передней панели устройства формирования сигнала имеется потенциометр для настройки точки переключения, посредством которого измерительную систему можно настроить на проводимость измеряемого продукта.

### 6.3 Установка точки переключения

#### Сигнализация предельного уровня

- Устройство формирования сигнала подключить к источнику питания.
- Потенциометр (2) повернуть в положение 0.
- Наполнить емкость, так чтобы электрод Max был погружен в продукт прибл. на 1 см.
- Медленно поворачивать потенциометр (2) по часовой стрелке, пока не погаснет желтый светодиод.

Чувствительность переключения устройства настроена на проводимость продукта.

**Управление насосом (Min./Max.)**

- Сначала подключить к устройству VEGATOR 256C только заземляющий электрод и электрод Max (клеммы 2 и 3).
- Устройство формирования сигнала подключить к источнику питания.
- Потенциометр (2) повернуть в положение 0.
- Наполнить емкость, так чтобы электрод Max был погружен в продукт прибл. на 1 см.
- Медленно поворачивать потенциометр (2) по часовой стрелке, пока не погаснет желтый светодиод.
- К клемме 1 устройства VEGATOR 256C подключить электрод Min.

Чувствительность переключения устройства настроена на проводимость продукта, т.е при максимальном уровне релейный выход обесточивается и желтый индикатор гаснет.

Данное состояние переключения сохраняется до тех пор, пока уровень заполнения не упадет ниже электрода Min. При минимальном уровне релейный выход переключается в токопроводящее состояние и загорается желтый индикатор.

При достижении максимального уровня заполнения реле опять обесточивается.

## 7 Обслуживание и устранение неисправностей

### 7.1 Обслуживание

При нормальной эксплуатации VEGATOR 256C не требует особого обслуживания.

### 7.2 Устранение неисправностей

#### Причины отказов

Работа VEGATOR 256C характеризуется высокой надежностью. Однако возможны отказы, источником которых может стать:

- Неправильное измеренное значение от датчика
- Питание
- Неисправность соединительных линий

#### Устранение неисправностей

Сначала необходимо проверить входной/выходной сигнал. Во многих случаях это позволяет установить и устранить причины неисправностей.

#### 24-часовая сервисная горячая линия

При необходимости консультаций можно обратиться на сервисную горячую линию VEGA по тел. **+49 1805 858550**.

Горячая линия работает круглосуточно семь дней в неделю. Консультации даются на английском языке. Консультации бесплатные (без учета платы за телефонный звонок).

#### Неисправность

- ? Устройство формирования сигнала не переключается, когда соответствующий электрод покрыт или не покрыт продуктом
- Слишком малая проводимость продукта
    - Проверить проводимость продукта: проводимость продукта должна составлять не менее 7,5 мкСм/см
  - Обрыв линии к датчику
    - Проверить соединительные линии от измерительного зонда к устройству формирования сигнала

### 7.3 Ремонт прибора

При необходимости ремонта сделать следующее:

Скачать через Интернет с домашней страницы [www.vega](http://www.vega).

com через меню: "*Downloads - Formulare und Zertifikate - Reparaturformular*" возвратный формуляр (23 KB).

Заполнение такого формуляра позволит быстро и без дополнительных запросов произвести ремонт.

- Распечатать и заполнить бланк для каждого прибора
- Прибор очистить и упаковать для транспортировки
- Снаружи на упаковку прикрепить заполненный формуляр
- Узнать адрес отправки у нашего регионального представителя. Имя нашего представителя в Вашем регионе можно найти на сайте [www.vega.com](http://www.vega.com) в разделе: "*Unternehmen - VEGA weltweit*"



## 8 Демонтаж

### 8.1 Порядок демонтажа

Выполнить действия, описанные в п. "Монтаж" и "Подключение к источнику питания", в обратном порядке.

### 8.2 Утилизация

Устройство состоит из перерабатываемых материалов. Конструкция позволяет легко отделить электронику.

#### **Директива WEEE 2002/96/EG**

Данное устройство не подлежит действию Директивы WEEE 2002/96/EG и соответствующих законов (напр., в Германии - это закон ElektroG). Для утилизации устройство следует направлять прямо на специализированное предприятие, минуя коммунальные пункты сбора мусора, которые, в соответствии с Директивой WEEE, могут использоваться только для утилизации продуктов личного потребления.

Утилизация в соответствии с установленными требованиями исключает негативные последствия для человека и окружающей среды и позволяет повторно использовать ценные материалы.

Материалы: см. п. "Технические данные"

При невозможности утилизировать устройство самостоятельно, обращайтесь к изготовителю.

## 9 Приложение

### 9.1 Технические данные

#### Общие данные

Конструкция	Устройство для монтажа на несущей рейке 35x7,5 или 35x15 по EN 50022
Размеры	Ш = 37 мм (1.46 in), В = 68 мм (2.68 in), Г = 66 мм (2.6 in)
Вес	прибл. 170 г
Материал корпуса	Noryl SE100, Lexan 920A

#### Питание

Напряжение питания	
– стандартно	200 ... 250 V AC, 50/60 Hz
– по выбору	24 V, 42 V, 48 V, 100 ... 130 V AC (+10 %, -15 %)
Макс. потребляемая мощность	1 VA

#### Вход датчика

Число	1x сигнализация предельного уровня или 1x управление насосом (Min./Max.)
Сопротивление срабатывание	1 ... 200 кОм, устанавливаемое
Измерительный контур	прибл. 12 V, max. 1 mA
Гистерезис переключения	прибл. 20 %

#### Релейный выход

Число	1 (1x сигнализация предельного уровня)
Режим работы	Сигнализация максимального уровня или защита от переполнения
Время интеграции	прибл. 500 мсек.
Контакт	Переключающий контакт
Материал контакта	AgNi 0,15 с твердым золотым покрытием
Напряжение переключения	min. 10 mV DC, max. 250 V AC, 250 V DC
Ток переключения	min. 10 µA DC, max. 5 A AC, 1 A DC
Мощность переключения	max. 750 VA, max. 54 W

---

**Элементы настройки**

---

Индикатор состояния	для индикации состояния переключения реле
Потенциометр	для настройки на проводимость продукта

---

**Окружающие условия**

---

Температура окружающей среды	-20 ... +50 °C (-4 ... +122 °F)
Температура хранения и транспортировки	-40 ... +70 °C (-40 ... +158 °F)

---

**Электромеханические данные**

---

Пружинные контакты	для провода сечением до 1,5 мм <sup>2</sup>
--------------------	---

---

**Защита**

---

Климатическое исполнение	IP 20
Класс защиты	II

---

## 9.2 Размеры

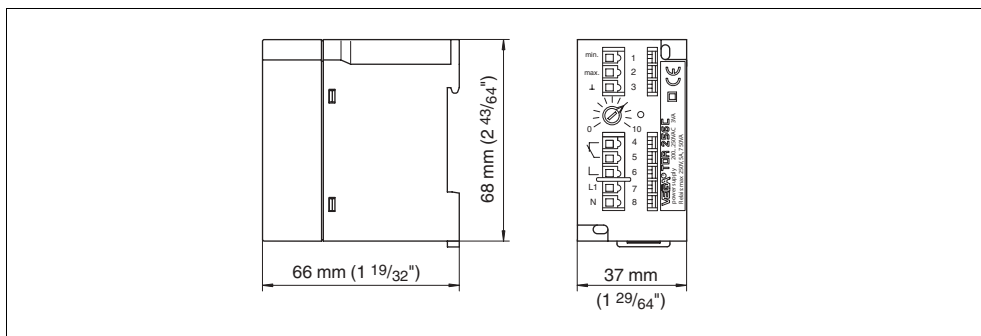


Рис. 6: Размеры VEGATOR 256C









VEGA Grieshaber KG  
Am Hohenstein 113  
77761 Schiltach  
Germany  
Phone +49 7836 50-0  
Fax +49 7836 50-201  
E-mail: [info@de.vega.com](mailto:info@de.vega.com)  
[www.vega.com](http://www.vega.com)



Вся приведенная здесь информация о комплектности поставки,  
применении и условиях эксплуатации датчиков и систем обработки  
сигнала соответствует фактическим данным  
на момент.

© VEGA Grieshaber KG, Schiltach/Germany 2007